

TOHO

DOOR ACCESSORIES



AUTOMATIC DOOR SYSTEM

BROCHURE 2026

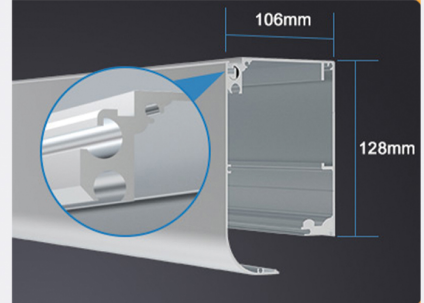
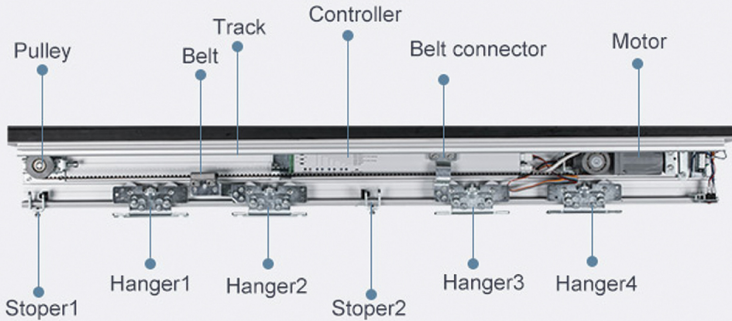
- CỬA TRƯỢT TỰ ĐỘNG
- CỬA TỰ ĐỘNG MỞ QUAY
- CỬA TỰ ĐỘNG PHÒNG SẠCH



www.tohovietnam.com

TOHO TH115

Chi tiết sản phẩm



Phụ kiện tiêu chuẩn



Đặc điểm kỹ thuật

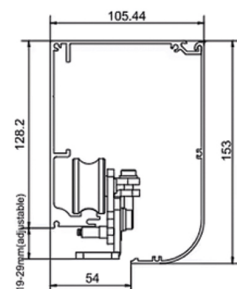
Mã số	TOHO TH115	
Loại	1 cánh	2 cánh
Trọng lượng	150Kg	120Kg*2
Chiều rộng cửa	500 - 3000 mm	
Tốc độ mở/đóng cửa	15-50cm/giây (Có thể điều chỉnh)	
Thời gian giữ cửa	0-20 giây (Có thể điều chỉnh)	
Động cơ	24V 80W 2800 vòng/phút	
Thời gian mở cửa	0-9 giây (Có thể điều chỉnh)	
Điện áp	AC90-240V, 50Hz-60Hz	
Lực mở thủ công	<40N	<50N



Đặc điểm nổi bật

- ☑ Dễ dàng sử dụng.
- ☑ Vận hành nhẹ nhàng, êm ái.
- ☑ Phát hiện vật cản hoặc người trong khu vực cửa.
- ☑ Có thể mở rộng thêm các tính năng kiểm soát ra vào kết nối hệ thống báo cháy.

Mặt cắt ngang



TOHO TH735

Cửa Tự Động Từ Tính

Chi tiết sản phẩm



COMPONENTS



Đặc điểm kỹ thuật

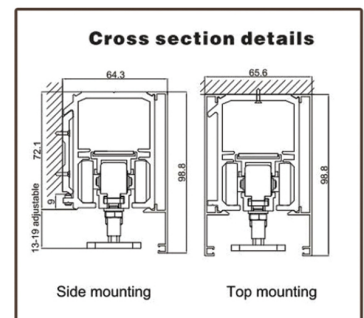
Mã số	TOHO TH735
Trọng lượng	100Kg
Tốc độ mở/đóng cửa	20-50cm/s (Có thể điều chỉnh)
Thời gian giữ cửa	0-60 giây (Có thể điều chỉnh)
Thời gian mở cửa	1-10 giây (Có thể điều chỉnh)
Điện áp	90V-240V 50-60Hz



Đặc điểm nổi bật

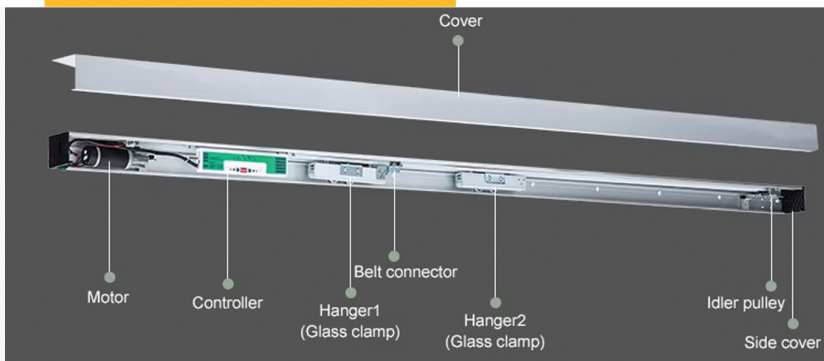
- ✓ Tiết kiệm không gian, tối ưu diện tích.
- ✓ Dễ dàng sử dụng.
- ✓ Vận hành nhẹ nhàng, êm ái.
- ✓ Tiêu chuẩn Châu Âu.
- ✓ Sử dụng nam châm từ tính, bền bỉ và siêu êm.

Mặt cắt ngang



TOHO TH611

Chi tiết sản phẩm



Đặc điểm nổi bật

- ☑ Nhỏ gọn, linh hoạt, phù hợp cho các không gian hẹp.
- ☑ Tự động nhận tín hiệu, tiết kiệm điện.
- ☑ Vận hành nhẹ nhàng, êm ái.
- ☑ Phù hợp với nhiều không gian khác nhau.
- ☑ Có thể mở rộng thêm các tính năng kiểm soát ra vào kết nối hệ thống báo cháy.

Phụ kiện tiêu chuẩn

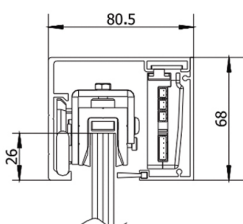


Đặc điểm kỹ thuật

Mã số	TOHO TH611	
Loại	1 cánh	2 cánh
Trọng lượng	80Kg*1	60Kg*2
Chiều rộng cửa	50 - 120 cm	
Tốc độ mở/đóng cửa	10-41cm/giây (Có thể điều chỉnh)	
Thời gian giữ cửa	0-60 giây (Có thể điều chỉnh)	
Động cơ	24V 40W 2850 vòng/ phút	
Thời gian mở cửa	0-60 giây (Có thể điều chỉnh)	
Điện áp	AC100-240V, 50Hz-60Hz	
Lực mở thủ công	<40N	<50N

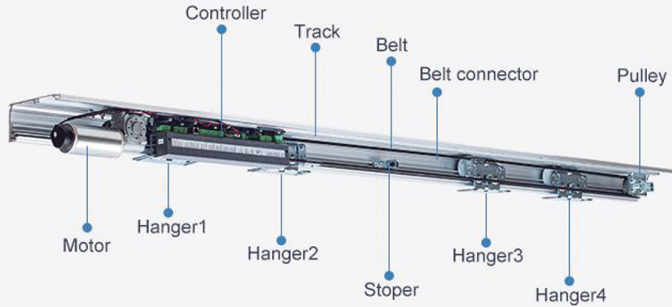


Mặt cắt ngang



TOHO TH609

Chi tiết sản phẩm



Phụ kiện tiêu chuẩn



Đặc điểm kỹ thuật

Mã số	TOHO TH609	
Loại	1 cánh	2 cánh
Trọng lượng	200Kg	180Kg*2
Chiều rộng cửa	500 - 2000 mm	
Tốc độ mở/đóng cửa	20-60cm/giây (Có thể điều chỉnh)	
Thời gian giữ cửa	0-60 giây (Có thể điều chỉnh)	
Động cơ	24V 100W 3600 vòng/ phút	
Thời gian mở cửa	0-60 giây (Có thể điều chỉnh)	
Điện áp	AC100-240V, 50Hz-60Hz	
Lực mở thủ công	<95N	<100N



Đặc điểm nổi bật

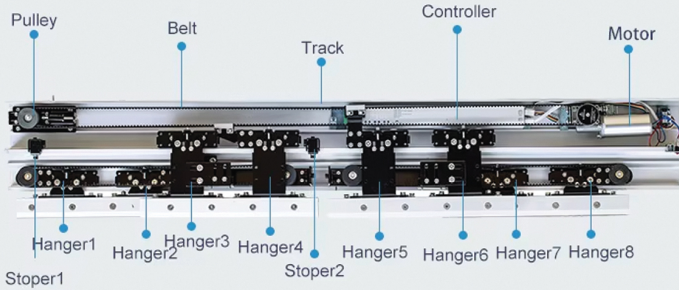
- ☑ Chịu được tải trọng nặng.
- ☑ Dễ dàng sử dụng.
- ☑ Vận hành nhẹ nhàng, êm ái.
- ☑ Tiêu chuẩn Châu Âu.
- ☑ Có thể mở rộng thêm các tính năng kiểm soát ra vào kết nối hệ thống báo cháy.

Mặt cắt ngang

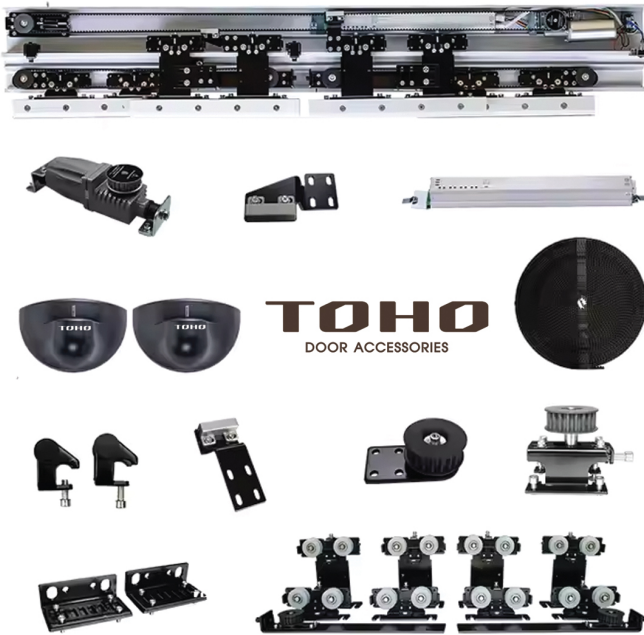


TOHO TH608

Chi tiết sản phẩm



Phụ kiện kèm theo



Đặc điểm kỹ thuật

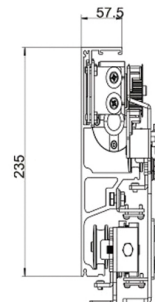
Mã số	TOHO TH608	
Loại	2 cánh	4 cánh
Trọng lượng	2*120Kg	4*100Kg
Chiều rộng cửa	500-1500mm	500-1500mm
Tốc độ mở/đóng cửa	10-50cm/giây (Có thể điều chỉnh)	
Thời gian giữ cửa	0-60 giây (Có thể điều chỉnh)	
Động cơ	24V 100W 2300 vòng/ phút	
Thời gian mở cửa	0-20 giây (Có thể điều chỉnh)	
Điện áp	AC90-240V, 50Hz-60Hz	
Lực mở thủ công	<95N	<100N



Đặc điểm nổi bật

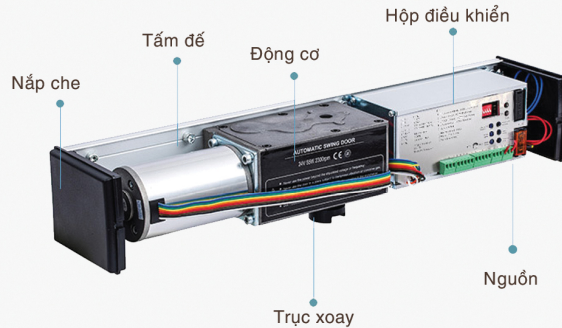
- ☑ Tiết kiệm không gian, tối ưu diện tích.
- ☑ Dễ dàng sử dụng.
- ☑ Vận hành nhẹ nhàng, êm ái.
- ☑ Tiêu chuẩn Châu Âu.
- ☑ Có thể mở rộng thêm các tính năng kiểm soát ra vào kết nối hệ thống báo cháy.

Mặt cắt ngang



TOHO TH645

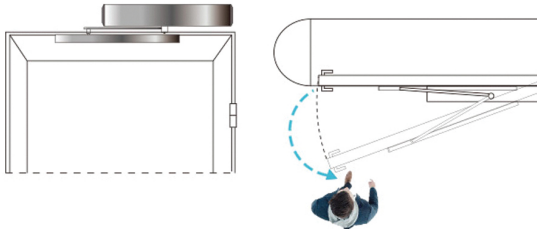
Chi tiết sản phẩm



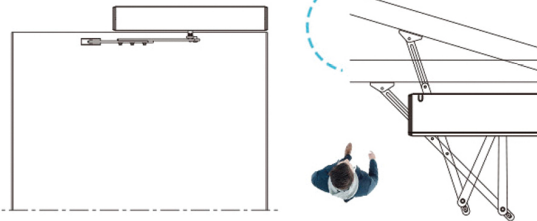
Phụ kiện tiêu chuẩn



· Cửa mở vào



· Cửa mở đẩy ra



Đặc điểm kỹ thuật

Mã số	TOHO TH645
Trọng lượng	Tối đa 150Kg
Chiều rộng cánh	700 - 1300 mm
Tốc độ mở/đóng	45°/giây
Góc mở cửa	Góc mở cửa tối đa 110°
Thời gian giữ mở	0~60 giây (tùy chỉnh)
Kích thước	475*98*81 mm
Điện áp	AC 100V - 240V
Động cơ	24V DC (±10%), 2A



passed CE certification



Life cycle Approved by TÜV



Max door weight 150kg



24 months warranty

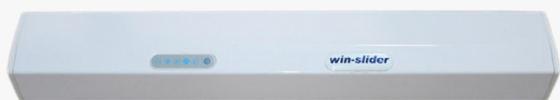
Đặc điểm nổi bật

- ☑ Vận hành êm ái, không gây tiếng ồn.
- ☑ Có thể mở rộng thêm nhiều thiết bị khác.
- ☑ Động cơ bền bỉ, tiết kiệm điện năng.
- ☑ An toàn với cảm biến phát hiện vật cản và tự động đảo chiều.
- ☑ Phù hợp với nhiều môi trường, có thể dùng cho cửa kính hoặc cửa gỗ, kim loại.



TOHO TH762

Chi tiết sản phẩm



Phụ kiện tiêu chuẩn



Đặc điểm kỹ thuật

Mã số	TOHO TH762
Trọng lượng	80Kg
Tốc độ mở/đóng	100-410 mm/s có thể điều chỉnh
Chiều rộng cửa	500 - 1500 mm
Thời gian giữ mở	0-60 giây (tùy chỉnh)
Điện áp	AC - 240V
Động cơ	24V DC (±10%), 2A



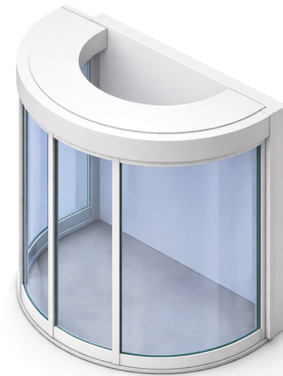
Đặc điểm nổi bật

- ☑ Tự động hóa cửa trượt hoặc cửa sổ hiện có mà không cần thay đổi cấu trúc cửa.
- ☑ Có thể mở rộng thêm nhiều thiết bị khác.
- ☑ Động cơ bền bỉ, tiết kiệm điện năng.
- ☑ Thiết kế: Nhỏ gọn, hiện đại với vỏ hợp kim nhôm.

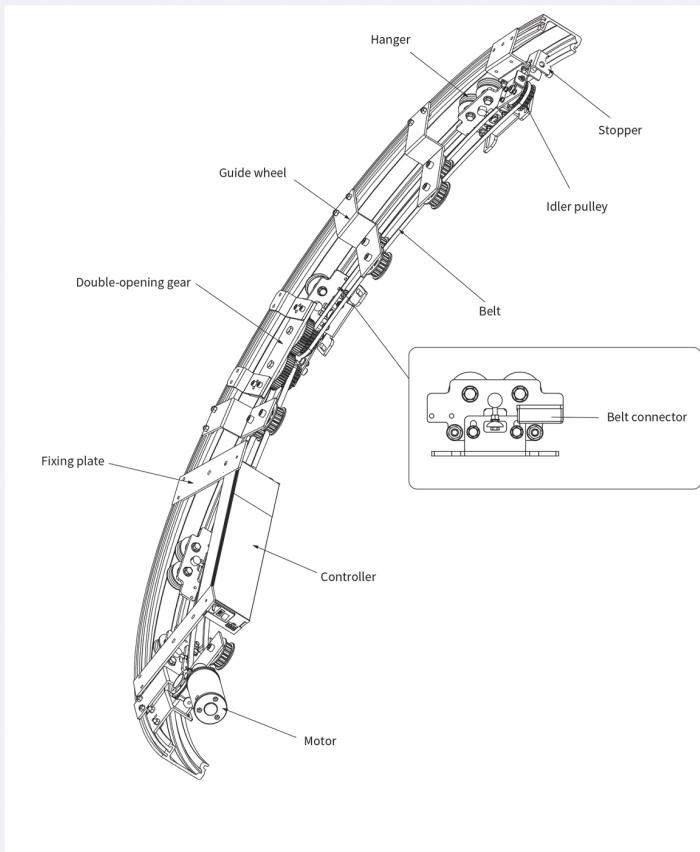


TOHO TH761

Chi tiết sản phẩm



Phụ kiện kèm theo



Đặc điểm kỹ thuật

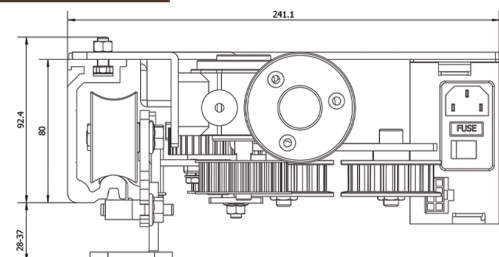
Mã số	TOHO TH761	
Loại	1 Cánh	2 Cánh
Trọng lượng	1*200kg	2*180kg
Chiều rộng cửa	700-1500mm	450-1450mm
Tốc độ mở/đóng cửa	100-550 mm/s (Có thể điều chỉnh)	
Thời gian giữ cửa	100-550 mm/s (Có thể điều chỉnh)	
Động cơ	24V 100W 2300 vòng/phút	
Thời gian mở cửa	0-60 giây (Có thể điều chỉnh)	
Điện áp	AC 220V, 50-60Hz	
Lực kéo bằng tay	40N	50N



Đặc điểm nổi bật

- ☑ Thẩm mỹ và lấy sáng tốt
- ☑ Tiết kiệm năng lượng.
- ☑ Dễ dàng sử dụng.
- ☑ Đóng mở êm ái tự động đảo chiều khi gặp vật cản.
- ☑ Phù hợp cho tòa nhà cao tầng, trung tâm thương mại, sân bay...

Mặt cắt ngang



TOHO TH629

Chi tiết sản phẩm



Đặc điểm kỹ thuật

Mã số	TOHO TH629
Loại	Đóng mở
Lực đẩy	250N(~25Kg)/400N(~40Kg)
Điều khiển từ xa	>30m
Tốc độ mở/đóng cửa	8mm/s
Tiếng ồn	<58dB
Chống bụi - nước	IP32
Nguồn điện	220V AC
Chiều rộng cánh	450~600mm
Khoảng cách mở	300/400 mm

Đặc điểm nổi bật

- ☑ Điều khiển cửa lùa tự động đóng - mở từ khoảng cách 30m.
- ☑ Dễ dàng sử dụng.
- ☑ Vận hành nhẹ nhàng, êm ái.
- ☑ Có thể mở rộng thêm các tính năng khác.

TOHO TH647

Liên hệ

Chi tiết sản phẩm



Đặc điểm kỹ thuật

Mã số	TOHO TH647
Loại	Đóng mở
Lực đẩy	50N đến 1300N
Điện áp	24V DC
Tốc độ mở/đóng cửa	5mm/s đến 90mm/s
Tiếng ồn	42dB
Chống bụi - nước	IP54
Nguồn điện	220V AC
Hành trình	Từ 100mm đến 600mm

Đặc điểm nổi bật

- ☑ Thiết kế nhỏ gọn, hiệu suất mạnh mẽ, lực đẩy lớn.
- ☑ Phù hợp cho nhiều ứng dụng tự động hóa trong đời sống.
- ☑ Có công tắc hành trình tích hợp tự động dừng khi hết hành trình.
- ☑ Dễ dàng lắp đặt và bảo trì.

TOHO TH648

Liên hệ

Chi tiết sản phẩm



Đặc điểm kỹ thuật

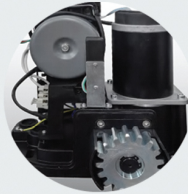
Mã số	TOHO TH648	
Loại	Đóng mở	
Lực đẩy	800N	
Điện áp	24V DC	
Tốc độ mở/đóng cửa	5mm/s đến 90mm/s	
Tiếng ồn	42dB	
Chống bụi - nước	IP54	
Nguồn điện	240V AC	
Hành trình	300mm	600mm

Đặc điểm nổi bật

- ☑ Thiết kế nhỏ gọn, hiệu suất mạnh mẽ, lực đẩy lớn.
- ☑ Phù hợp cho nhiều ứng dụng tự động hóa trong đời sống.
- ☑ Có công tắc hành trình tích hợp tự động dừng khi hết hành trình.
- ☑ Dễ dàng lắp đặt và bảo trì.

TOHO TH643

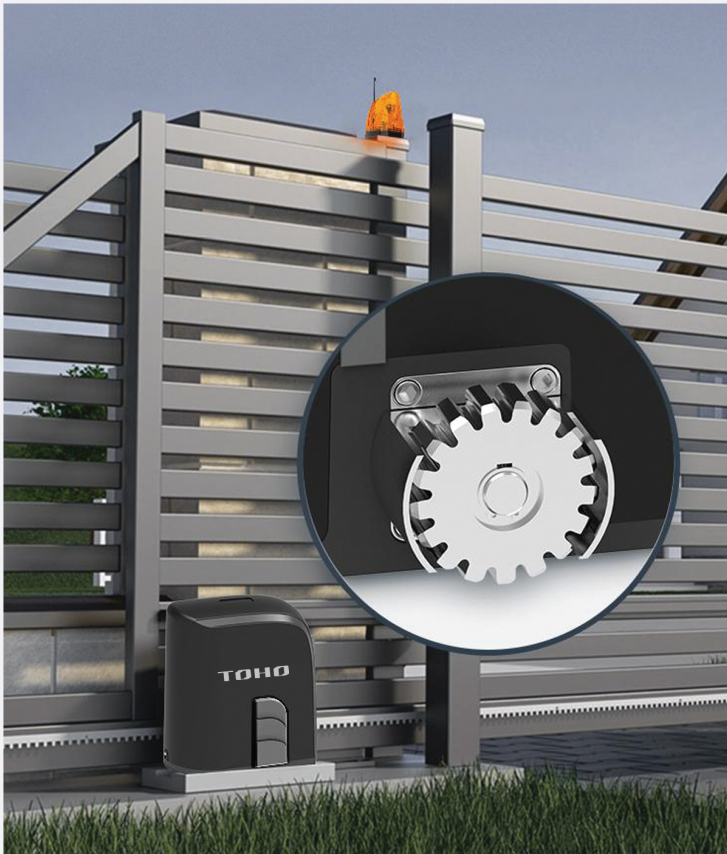
Chi tiết sản phẩm



■ Mechanical Limit Type

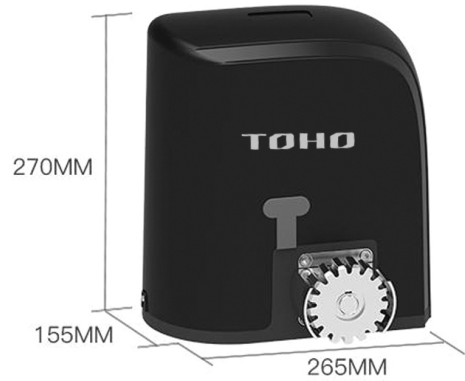


Phụ kiện tiêu chuẩn



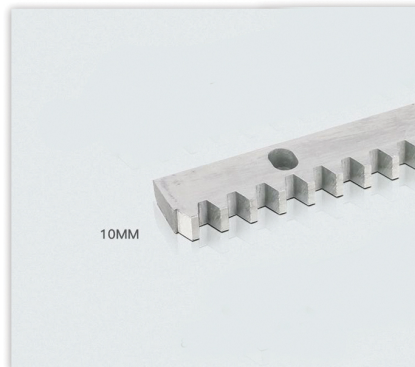
Đặc điểm kỹ thuật

Mã số	TOHO TH643
Loại	Cổng lùa
Trọng lượng	660Kg
Điều khiển từ xa	>30m
Tốc độ mở/đóng cửa	13m/Phút
Độ ồn	<58dB
Momen xoắn	16N.m
Chống bụi - nước	IP44
Nguồn điện	220V/50Hz
Tiện ích	Khi mất điện có thể mở bằng chìa khóa cơ đi kèm



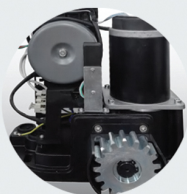
Đặc điểm nổi bật

- ☑ Điều khiển cửa lùa tự động đóng - mở từ khoảng cách 30m.
- ☑ Dễ dàng sử dụng.
- ☑ Vận hành nhẹ nhàng, êm ái.
- ☑ Tải trọng lớn, mở được cánh cửa nặng 660kg.
- ☑ Có thể mở rộng thêm các tính năng khác.



TOHO TH644

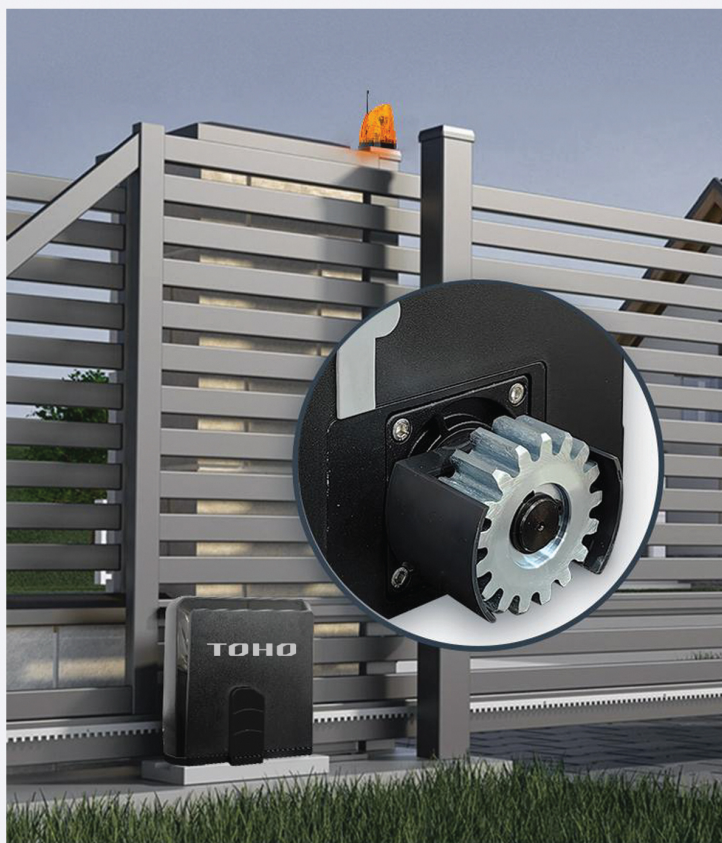
Chi tiết sản phẩm



■ Mechanical Limit Type



Phụ kiện tiêu chuẩn



Đặc điểm kỹ thuật

Mã số	TOHO TH644
Loại	Cổng lùa
Trọng lượng	1.000 Kg
Điều khiển từ xa	>30m
Tốc độ mở/đóng cửa	12m/Phút
Độ ồn	<58dB
Momen xoắn	30N.m
Chống bụi - nước	IP44
Nguồn điện	220V/50Hz
Tiện ích	Khi mất điện có thể mở bằng chìa khóa cơ đi kèm



Đặc điểm nổi bật

- ☑ Điều khiển cửa lùa tự động đóng - mở từ khoảng cách 30m.
- ☑ Dễ dàng sử dụng.
- ☑ Vận hành nhẹ nhàng, êm ái.
- ☑ Tải trọng lớn, mở được cánh cửa nặng 1.000kg.
- ☑ Có thể mở rộng thêm các tính năng khác.



TOHO TH623



Đầu đọc kiểm soát an ninh

Phương thức vận hành



Đặc điểm kỹ thuật

- ✓ Kiểm soát: Nhận diện khuôn mặt
- ✓ Chất liệu: Nhựa ABS Cao Cấp
- ✓ Kích thước: 191*87*26 mm
- ✓ Dung lượng bộ nhớ: 5000 users
- ✓ Nguồn điện: DC 12V
- ✓ Màu sắc: Đen
- ✓ Sử dụng môi trường: Trong nhà, ngoài trời
- ✓ Ngôn Ngữ: Tiếng Anh

TOHO TH598



Đầu đọc kiểm soát an ninh

Phương thức vận hành



Đặc điểm kỹ thuật

- ✓ Chức năng chấm công
- ✓ Kiểm soát: Tinh mạch lòng bàn tay
- ✓ Chất liệu: Nhựa ABS Cao Cấp
- ✓ Kích thước: 180*88*25 mm
- ✓ Dung lượng bộ nhớ: 1000 users
- ✓ Nguồn điện: DC 12V
- ✓ Màu sắc: Đen
- ✓ Sử dụng môi trường: Trong nhà, ngoài trời
- ✓ Ngôn Ngữ: Tiếng Anh

TOHO TH569



Đầu đọc kiểm soát an ninh

Phương thức vận hành



Đặc điểm kỹ thuật

- ✓ Chức năng chấm công
- ✓ Kiểm soát: Nhận diện khuôn mặt
- ✓ Chất liệu: Nhựa ABS Cao Cấp
- ✓ Kích thước: 260*130*30 mm
- ✓ Dung lượng bộ nhớ: 2000 users
- ✓ Nguồn điện: DC 12V
- ✓ Màu sắc: Đen
- ✓ Sử dụng môi trường: Trong nhà, ngoài trời
- ✓ Ngôn Ngữ: Tiếng Anh

TOHO TH600



Đầu đọc kiểm soát an ninh của kính không dây

Phương thức vận hành



Đặc điểm kỹ thuật

- ✓ Chất liệu: Nhựa ABS Cao Cấp
- ✓ Kích thước: 170*40*27 mm
- ✓ Dung lượng bộ nhớ: 99 users
- ✓ Nguồn điện: Pin AA
- ✓ Màu sắc: Đen
- ✓ Thiết kế nhỏ gọn
- ✓ Ngôn Ngữ: Tiếng Anh

PHỤ KIỆN KIỂM SOÁT

TOHO TH568 KHÓA ĐIỆN TỬ NAM CHÂM



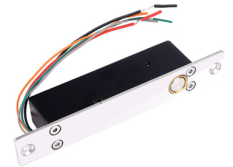
TOHO TH570 KHÓA CHỐT ĐIỆN TỬ



TOHO TH566 KHÓA CHỐT ĐIỆN TỬ CỬA KÍNH



TOHO TH571 KHÓA CHỐT ĐIỆN TỬ MINI



TOHO TH586 PAT DƯỚI KHÓA CHỐT ĐIỆN TỬ



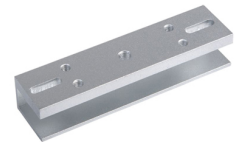
TOHO TH580 PAT ZU KHÓA ĐIỆN TỬ NAM CHÂM



TOHO TH581 PAT ZL KHÓA ĐIỆN TỬ NAM CHÂM



TOHO TH582 PAT U KHÓA ĐIỆN TỬ NAM CHÂM



TOHO TH554 PAT TRÊN KHÓA CHỐT ĐIỆN TỬ



TOHO TH572 NGUỒN CẤP TÍN HIỆU VÀ DELAY



TOHO TH574 NÚT NHẤN EXIT (NỖ)



TOHO TH575 NÚT NHẤN EXIT (ÂM TƯỜNG)



TOHO TH652

ĐÈN BÁO HIỆU CỔNG LỬA TỰ ĐỘNG



TOHO TH654

CẢM BIẾN MƯA GIÓ CỬA TỰ ĐỘNG



TOHO TH577

NÚT EXIT NHẤN THOÁT HIỂM



TOHO TH590

CẢM BIẾN CỬA NHẬN ĐIỆN HÌNH ẢNH



TOHO TH607

BỘ CẢM BIẾN VỖ TAY (KHÔNG DÂY)



TOHO TH612

THIẾT BỊ CẢM BIẾN MƯA



TOHO TH613

BỘ THIẾT BỊ CẢM BIẾN ĐÁ CHÂN



TOHO TH614

BỘ NÚT NHẤN (KHÔNG DÂY)



TOHO TH615

BỘ THIẾT BỊ CẢM BIẾN AN TOÀN



TOHO TH616

BỘ ĐIỀU KHIỂN 5 CHỨC NĂNG CÓ CHÌA



TOHO TH617

ĐIỀU KHIỂN 5 CHỨC NĂNG



TOHO TH624

CẢM BIẾN VỖ TAY (CÓ DÂY)



TOHO TH641

CẢM BIẾN VỖ TAY (CÓ DÂY)



TOHO TH642

EXIT CẢM BIẾN VỖ TAY (CÓ DÂY)



TOHO TH650

THIẾT BỊ CÀI ĐẶT CỬA TỰ ĐỘNG



TOHO TH651

CẢM BIẾN AN TOÀN CỔNG LỬA TỰ ĐỘNG



TOHO TH657

REMOTE CỬA SỐ TỰ ĐỘNG



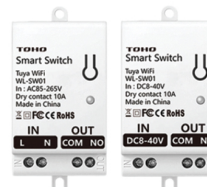
TOHO TH658

CÔNG TẮC ĐỘNG CƠ CỬA SỐ TỰ ĐỘNG



TOHO TH711

CÔNG TẮC THÔNG MINH TUYA SMART WIFI



TOHO TH736

NÚT NHẤN MỞ CỬA (CÓ DÂY)



TOHO TH737

BỘ NÚT NHẤN MỞ CỬA (KHÔNG DÂY)



TOHO TH754

NÚT EXIT KHẨN CẤP



TOHO TH755

CÔNG TẮC MỞ CỬA CÓ CHÌA



TOHO TH751

TỦ ĐIỀU KHIỂN THIẾT BỊ CẢM BÁO CHÁY



CÔNG TY TNHH SẢN XUẤT THƯƠNG MẠI
TOHO VIỆT NAM

Showroom: 50/6 Gò Dầu, Tân Sơn Nhì, Hồ Chí Minh

Hotline: 0902 957 055

Email: Cskh.tohovietnam@gmail.com

www.tohovietnam.com



Quét mã tìm hiểu
thêm về TOHO