

EUROGOLD
Timeless Quality

HARDWARE KITCHEN



CATALOGUE 2026

EUROGOLD

Timeless Quality

VỀ CHÚNG TÔI

Kính gửi: Quý Đối Tác và Quý Khách Hàng!

Công ty Cổ Phần **Eurogold** Việt Nam chuyên hoạt động về lĩnh vực phân phối Thiết bị, Phụ kiện Tủ bếp và Tủ áo. Hiện nay chúng tôi là đơn vị độc quyền nhập khẩu và phân phối Thiết bị, Phụ kiện tủ bếp và tủ áo mang thương hiệu **EUROGOLD** tại Việt Nam.

Việt Nam - đất nước có tốc độ tăng trưởng về kinh tế - xã hội cao bậc nhất trong khu vực Đông Nam Á, nhu cầu về các sản phẩm nhà bếp thông minh ngày càng tăng đòi hỏi những nghiên cứu và đổi mới không ngừng về đặc tính kỹ thuật, công năng và tiện ích. Từ những đặc tính khác biệt của từng vùng miền lãnh thổ, các sản phẩm mang thương hiệu **EUROGOLD** đã được nghiên cứu kỹ lưỡng và phát triển dựa trên điều kiện về chất lượng môi trường sống, nhằm đáp ứng tốt nhất nhu cầu của người tiêu dùng tại Việt Nam.

Không chỉ ưu thế về sản phẩm, hệ thống phân phối trực tiếp và gián tiếp hơn 1000 điểm trải dài trên 64 tỉnh thành để quý khách hàng có thể dễ dàng lựa chọn cho gia đình những sản phẩm ưng ý nhất! Các sản phẩm bao gồm:

- ▶ Thiết Bị Nhà Bếp: Bếp điện từ, Máy hút mùi, Máy rửa bát, Chậu và Vòi rửa bát...
- ▶ Phụ Kiện Tủ Bếp: Giá nâng hạ, Giá đựng dao thớt, Giá đựng xoong nồi, Tủ để đồ khô, Bản lề, Ray trượt...
- ▶ Phụ Kiện Tủ áo: Giá vắt quần âu, Giá mắc quần áo di động, Giá treo cà vạt, Cầu là âm...

Để trở thành người đồng hành uy tín của Quý Khách Hàng. Với triết lý kinh doanh: "Chất lượng vượt thời gian", **EUROGOLD** luôn khao khát được chứng minh sự chuyên nghiệp, sáng tạo và chất lượng của mình trong từng sản phẩm và dịch vụ.

Với đội ngũ nhân viên được đào tạo chuyên nghiệp, tràn đầy nhiệt huyết sẽ mang đến cho quý khách hàng những trải nghiệm tuyệt vời, **EUROGOLD** luôn sẵn sàng lắng nghe mọi yêu cầu và rất mong muốn được hợp tác phục vụ quý Khách!

TRÂN TRỌNG!





EUROGOLD

EUROGOLD

EUROGOLD

EUROGOLD

EUROGOLD

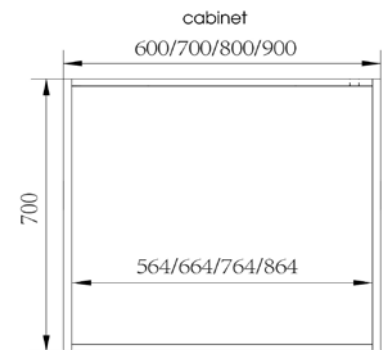
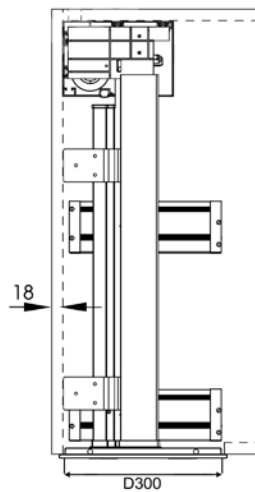
EUROGOLD

EUROGOLD



GIÁ NÂNG HẠ ĐIỆN

EUROGOLD



GIÁ NÂNG HẠ ĐIỆN ESP

| Mã sản phẩm | Quy cách sản phẩm Rộng * Sâu * Cao (mm) | Chiều rộng tủ (mm) | Đơn giá (VNĐ) |
|-------------|--|--------------------|---------------|
| ESP9970Pro | W665*D300*H700 | 700 | 24.270.000 |
| ESP9980Pro | W765*D300*H700 | 800 | 25.560.000 |
| ESP9990Pro | W865*D300*H700 | 900 | 26.860.000 |

EUROGOLD

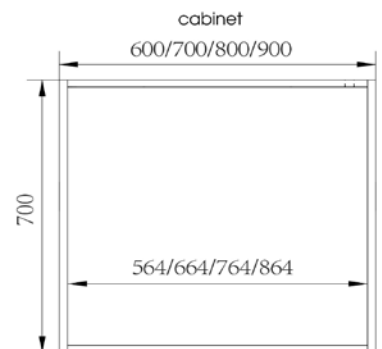
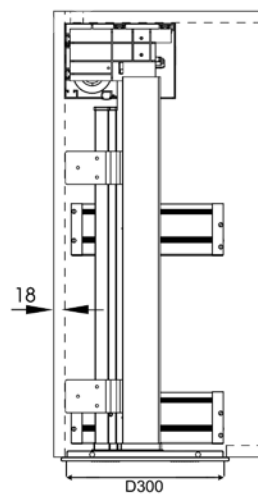
EUROGOLD



EUROGOLD

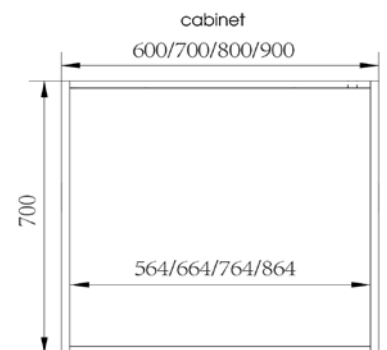
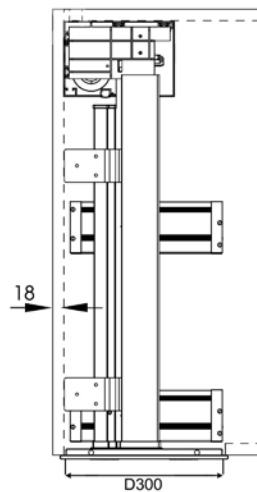
EUROGOLD





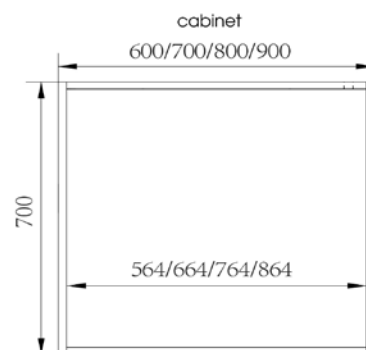
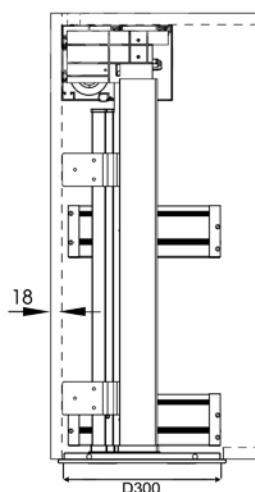
GIÁ NÂNG HẠ ĐIỆN ESL

| Mã sản phẩm | Quy cách sản phẩm Rộng * Sâu * Cao (mm) | Chiều rộng tủ (mm) | Đơn giá (VNĐ) |
|-------------|--|--------------------|---------------|
| ESL9870 | W665*D300*H700 | 700 | 19.580.000 |
| ESL9880 | W765*D300*H700 | 800 | 20.610.000 |
| ESL9890 | W865*D300*H700 | 900 | 21.650.000 |



GIÁ GIA VỊ ĐIỆN ESV

| Mã sản phẩm | Quy cách sản phẩm Rộng * Sâu * Cao (mm) | Chiều rộng tủ (mm) | Đơn giá (VNĐ) |
|-------------|--|--------------------|---------------|
| ESV8960Pro | W565*D300*H700 | 600 | 19.830.000 |
| ESV8970Pro | W665*D300*H700 | 700 | 20.870.000 |
| ESV8980Pro | W765*D300*H700 | 800 | 22.170.000 |
| ESV8990Pro | W865*D300*H700 | 900 | 23.460.000 |



GIÁ GIA VỊ ĐIỆN ESL

| Mã sản phẩm | Quy cách sản phẩm Rộng * Sâu * Cao (mm) | Chiều rộng tủ (mm) | Đơn giá (VNĐ) |
|-------------|--|--------------------|---------------|
| ESL8860 | W565*D300*H700 | 600 | 16.330.000 |
| ESL8870 | W665*D300*H700 | 700 | 17.270.000 |
| ESL8880 | W765*D300*H700 | 800 | 18.230.000 |
| ESL8890 | W865*D300*H700 | 900 | 19.470.000 |

EUROGOLD

EUROGOLD



EUROGOLD

EUROGOLD

NAN OVAL SERIES



EUROGOLD

EUROGOLD

EUROGOLD

EUROGOLD

EUROGOLD

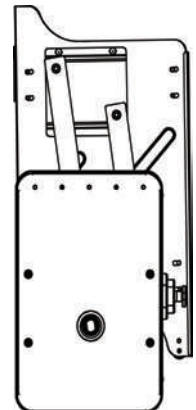
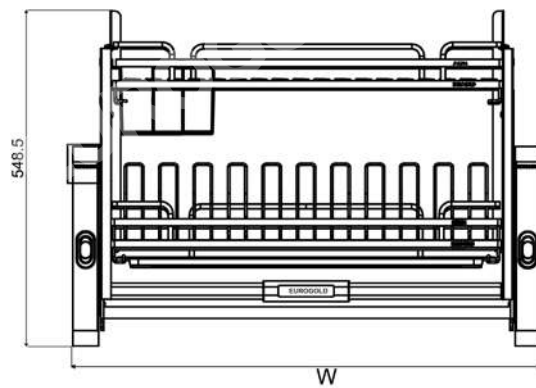
EUROGOLD



EUROGOLD

EUROGOLD





GIÁ BÁT DI ĐỘNG NAN OVAL

| Mã sản phẩm | Quy cách sản phẩm Rộng * Sâu * Cao (mm) | Chiều rộng tủ (mm) | Chất liệu | Đơn giá (VNĐ) |
|-------------|--|--------------------|---------------|---------------|
| EPO9360LX | W565*D280*H560 | 600 | Inox Oval 304 | 11.020.000 |
| EPO9370LX | W665*D280*H560 | 700 | Inox Oval 304 | 11.280.000 |
| EPO9380LX | W765*D280*H560 | 800 | Inox Oval 304 | 11.540.000 |
| EPO9390LX | W865*D280*H560 | 900 | Inox Oval 304 | 11.800.000 |

EUROGOLD

EUROGOLD

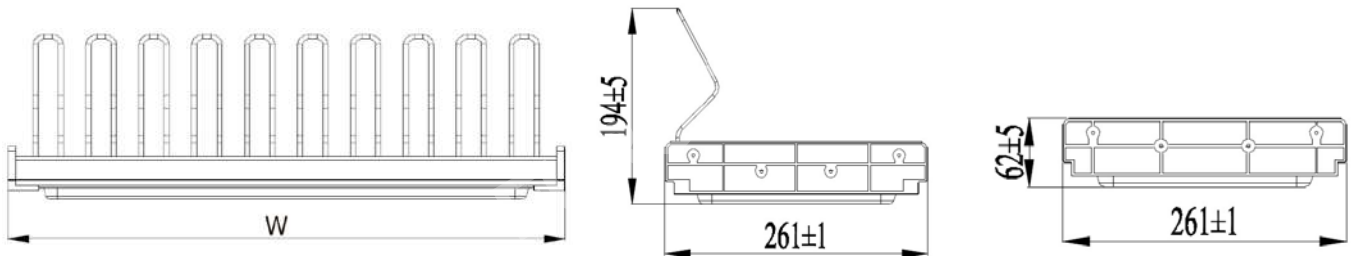
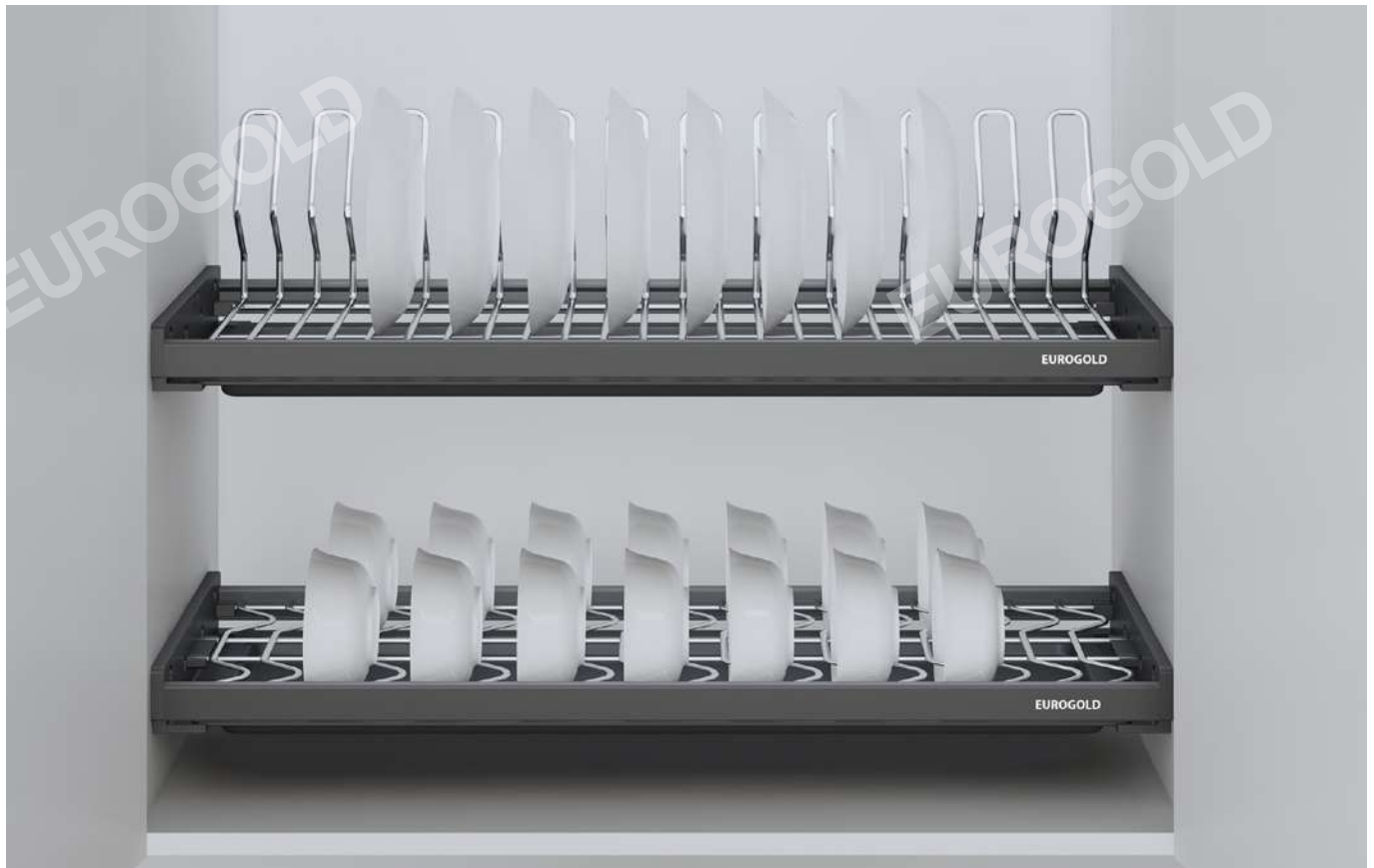


EUROGOLD



EUROGOLD

EUROGOLD



GIÁ BÁT CỐ ĐỊNH NAN OVAL

| Mã sản phẩm | Quy cách sản phẩm Rộng * Sâu * Cao (mm) | Chiều rộng tủ (mm) | Chất liệu | Đơn giá (VNĐ) |
|-------------|--|--------------------|---------------|---------------|
| EPO8360VX | W564*D261*H(62 - 194) | 600 | Inox Oval 304 | 3.090.000 |
| EPO8370VX | W664*D261*H(62 - 194) | 700 | Inox Oval 304 | 3.240.000 |
| EPO8380VX | W764*D261*H(62 - 194) | 800 | Inox Oval 304 | 3.420.000 |
| EPO8390VX | W864*D261*H(62 - 194) | 900 | Inox Oval 304 | 3.600.000 |

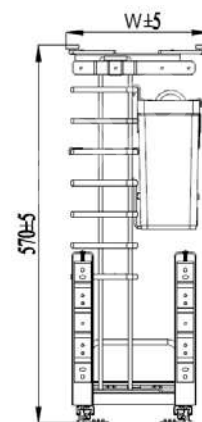
EUROGOLD

EUROGOLD



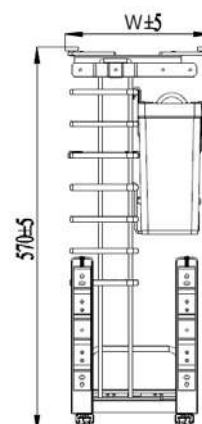
EUROGOLD

EUROGOLD



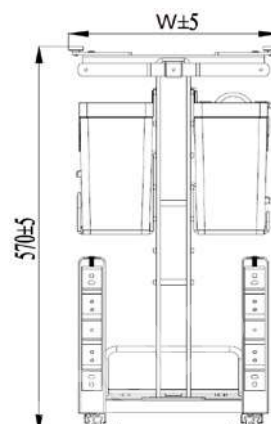
GIÁ ĐẠO THỚT NAN OVAL, RAY GIẢM CHẤN

| Mã sản phẩm | Quy cách sản phẩm Rộng * Sâu * Cao (mm) | Chiều rộng tủ (mm) | Chất liệu | Đơn giá (VNĐ) |
|-------------|--|-----------------------|---------------------------------|---------------|
| EPO4325VX | W214*D475*H570 | 250 | Inox Oval 304 Khung Inox 304 | 4.870.000 |



GIÁ ĐẠO THỚT NAN OVAL, RAY GIẢM CHẤN

| Mã sản phẩm | Quy cách sản phẩm Rộng * Sâu * Cao (mm) | Chiều rộng tủ (mm) | Chất liệu | Đơn giá (VNĐ) |
|-------------|--|-----------------------|---------------------------------|---------------|
| EPO4330VX | W264*D475*H570 | 300 | Inox Oval 304 Khung Inox 304 | 5.110.000 |



GIÁ ĐẠO THỚT NAN OVAL, RAY GIẢM CHẤN

| Mã sản phẩm | Quy cách sản phẩm Rộng * Sâu * Cao (mm) | Chiều rộng tủ (mm) | Chất liệu | Đơn giá (VNĐ) |
|-------------|--|-----------------------|---------------------------------|---------------|
| EPO4335VX | W314*D475*H570 | 350 | Inox Oval 304 Khung Inox 304 | 5.290.000 |
| EPO4340VX | W364*D475*H570 | 400 | Inox Oval 304 Khung Inox 304 | 5.420.000 |

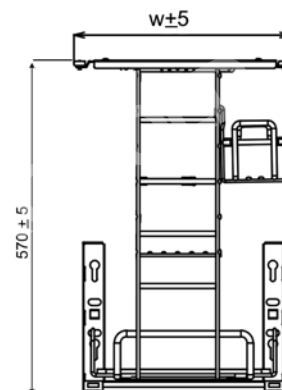
EUROGOLD

EUROGOLD



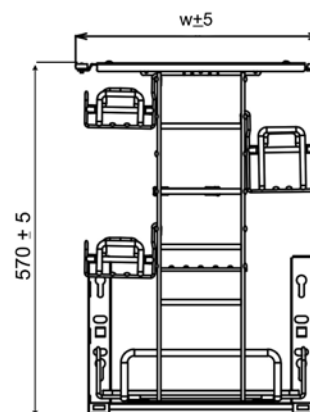
EUROGOLD

EUROGOLD



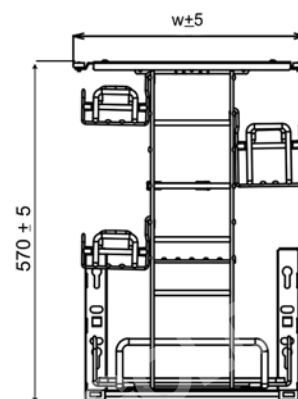
GIÁ GIA VỊ NAN OVAL, RAY GIẢM CHẤN

| Mã sản phẩm | Quy cách sản phẩm Rộng * Sâu * Cao (mm) | Chiều rộng tủ (mm) | Chất liệu | Đơn giá (VNĐ) |
|-------------|--|-----------------------|---------------------------------|---------------|
| EPO5325VX | W214*D475*H570 | 250 | Inox Oval 304 Khung Inox 304 | 4.750.000 |



GIÁ GIA VỊ NAN OVAL, RAY GIẢM CHẤN

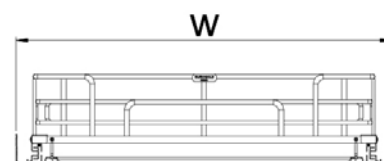
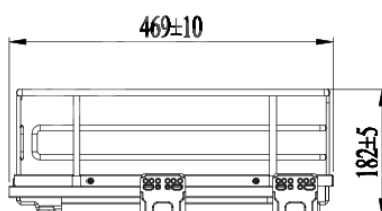
| Mã sản phẩm | Quy cách sản phẩm Rộng * Sâu * Cao (mm) | Chiều rộng tủ (mm) | Chất liệu | Đơn giá (VNĐ) |
|-------------|--|-----------------------|---------------------------------|---------------|
| EPO5330VX | W264*D475*H570 | 300 | Inox Oval 304 Khung Inox 304 | 4.980.000 |



GIÁ GIA VỊ NAN OVAL, RAY GIẢM CHẤN

| Mã sản phẩm | Quy cách sản phẩm Rộng * Sâu * Cao (mm) | Chiều rộng tủ (mm) | Chất liệu | Đơn giá (VNĐ) |
|-------------|--|-----------------------|---------------------------------|---------------|
| EPO5335VX | W314*D475*H570 | 350 | Inox Oval 304 Khung Inox 304 | 5.160.000 |
| EPO5340VX | W364*D475*H570 | 400 | Inox Oval 304 Khung Inox 304 | 5.320.000 |

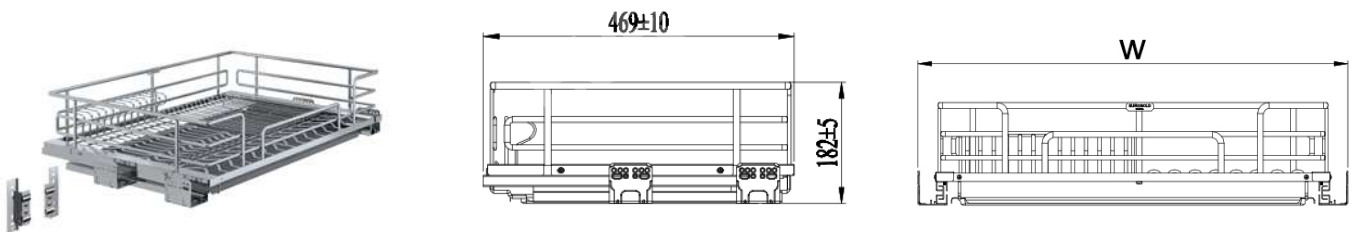




GIÁ XOONG NỒI NAN OVAL ÂM TỬ - GẮN CÁNH, RAY GIẢM CHẤN

| Mã sản phẩm | Quy cách sản phẩm Rộng * Sâu * Cao (mm) | Chiều rộng tủ (mm) | Chất liệu | Đơn giá (VNĐ) |
|-------------|--|-----------------------|---------------|---------------|
| EPO6360VX | W564*D490*H165 | 600 | Inox Oval 304 | 4.540.000 |
| EPO6370VX | W664*D490*H165 | 700 | Inox Oval 304 | 4.690.000 |
| EPO6375VX | W714*D490*H165 | 750 | Inox Oval 304 | 4.800.000 |
| EPO6380VX | W764*D490*H165 | 800 | Inox Oval 304 | 4.870.000 |
| EPO6390VX | W864*D490*H165 | 900 | Inox Oval 304 | 5.080.000 |





GIÁ BÁT ĐĨA NAN OVAL ĐA NĂNG ÂM TỦ - GẮN CÁNҺ, RAY GIẢM CHẤN

| Mã sản phẩm | Quy cách sản phẩm Rộng * Sâu * Cao (mm) | Chiều rộng tủ (mm) | Chất liệu | Đơn giá (VNĐ) |
|-------------|--|-----------------------|---------------|---------------|
| EPO7360VX | W564*D490*H165 | 600 | Inox Oval 304 | 4.720.000 |
| EPO7370VX | W664*D490*H165 | 700 | Inox Oval 304 | 4.870.000 |
| EPO7375VX | W714*D490*H165 | 750 | Inox Oval 304 | 4.980.000 |
| EPO7380VX | W764*D490*H165 | 800 | Inox Oval 304 | 5.060.000 |
| EPO7390VX | W864*D490*H165 | 900 | Inox Oval 304 | 5.260.000 |

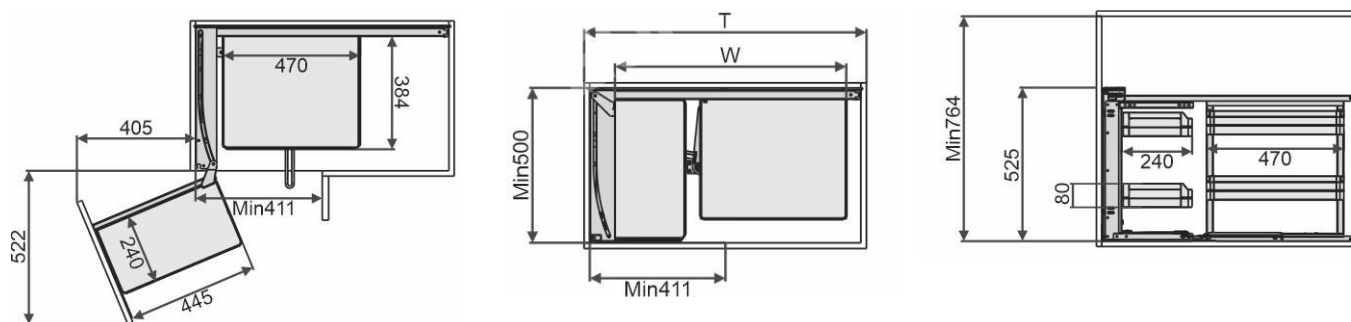
EUROGOLD

EUROGOLD



EUROGOLD

EUROGOLD



GIÁ LIÊN HOÀN NAN OVAL - RAY ÂM GIẢM CHẤN

| Mã sản phẩm | Quy cách sản phẩm Rộng * Sâu * Cao (mm) | Chiều rộng tủ (mm) | Chất liệu | Đơn giá (VNĐ) |
|-------------------|--|-----------------------|---------------|---------------|
| ELO101L (mở trái) | W(860-960)*D520*H560 | 900-1000 | Inox Oval 304 | 12.830.000 |
| ELO102R (mở phải) | W(860-960)*D520*H560 | 900-1000 | Inox Oval 304 | 12.830.000 |

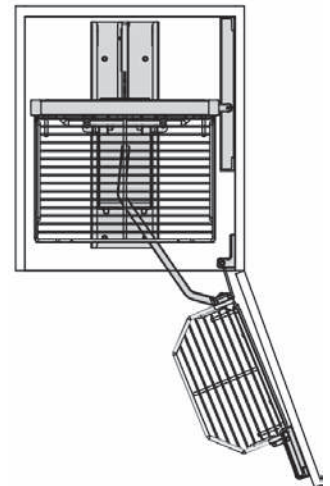
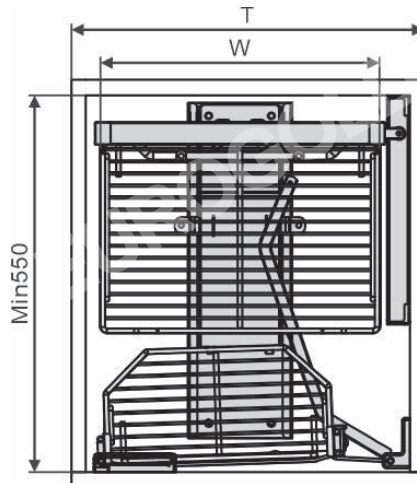
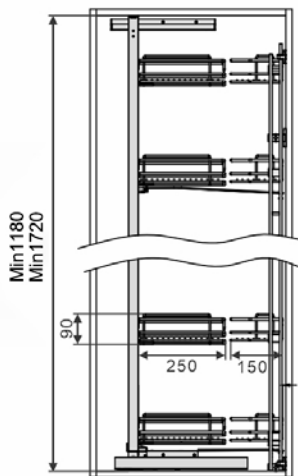
EUROGOLD

EUROGOLD



EUROGOLD

EUROGOLD



TỦ KHO NAN OVAL CÁNH MỞ

| Mã sản phẩm | Quy cách sản phẩm Rộng * Sâu * Cao (mm) | Chiều rộng tủ (mm) | Số tầng | Chất liệu | Đơn giá (VNĐ) |
|-------------|--|--------------------|---------|---------------|---------------|
| EKO13445 | W415*D500*H(>1180) | 450 | 4 | Inox 304 Oval | 12.600.000 |
| EKO13460 | W564*D500*H(>1180) | 600 | 4 | Inox 304 Oval | 13.090.000 |
| EKO13645 | W415*D500*H(>1720) | 450 | 6 | Inox 304 Oval | 14.910.000 |
| EKO13660 | W564*D500*H(>1720) | 600 | 6 | Inox 304 Oval | 17.060.000 |

EUROGOLD

EUROGOLD



NAN DET SERIES

EUROGOLD



EUROGOLD

EUROGOLD

EUROGOLD

EUROGOLD

EUROGOLD

EUROGOLD

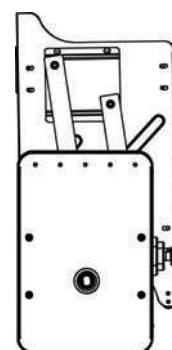
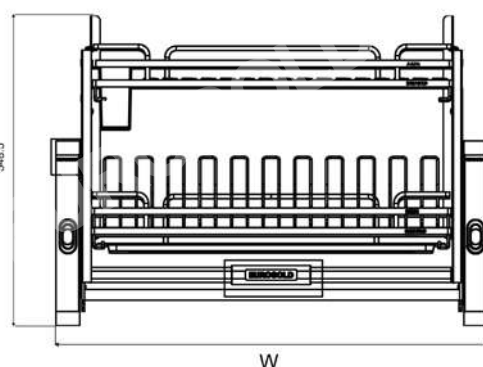
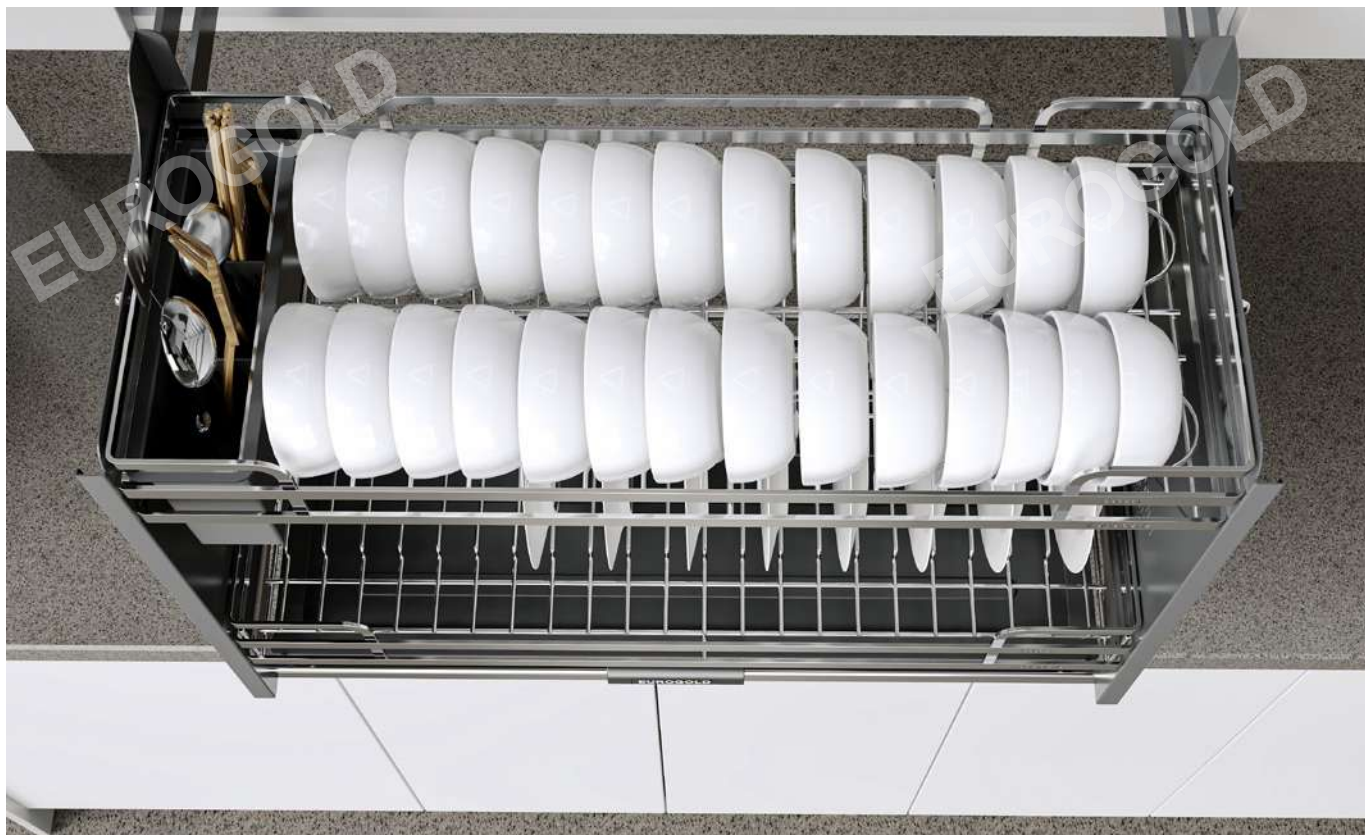
EUROGOLD



EUROGOLD

EUROGOLD





GIÁ BÁT DI ĐỘNG NAN ĐỆT

| MÃ SẢN PHẨM | QUY CÁCH SẢN PHẨM RỘNG * SÂU * CAO (MM) | CHIỀU RỘNG TỦ (MM) | CHẤT LIỆU | ĐƠN GIÁ (VND) |
|-------------|--|--------------------|-----------|------------------|
| EVI960LG | W565*D280*H560 | 600 | Inox 304 | 10.090.000 |
| EVI970LG | W665*D280*H560 | 700 | Inox 304 | 10.350.000 |
| EVI980LG | W765*D280*H560 | 800 | Inox 304 | 10.600.000 |
| EVI990LG | W865*D280*H560 | 900 | Inox 304 | 10.860.000 |

EUROGOLD

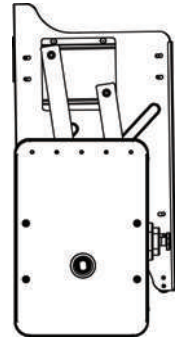
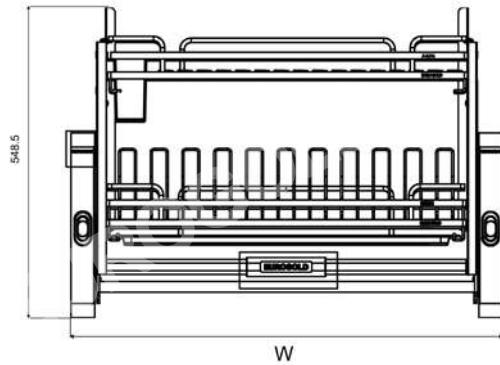
EUROGOLD



EUROGOLD

EUROGOLD





GIÁ BÁT DI ĐỘNG NAN ĐỆT

| MÃ SẢN PHẨM | QUY CÁCH SẢN PHẨM RỘNG * SÂU * CAO (MM) | CHIỀU RỘNG TỦ (MM) | CHẤT LIỆU | ĐƠN GIÁ (VNĐ) |
|-------------|--|--------------------|-----------|------------------|
| EVI960LW | W565*D280*H560 | 600 | Inox 304 | 10.090.000 |
| EVI970LW | W665*D280*H560 | 700 | Inox 304 | 10.350.000 |
| EVI980LW | W765*D280*H560 | 800 | Inox 304 | 10.600.000 |
| EVI990LW | W865*D280*H560 | 900 | Inox 304 | 10.860.000 |

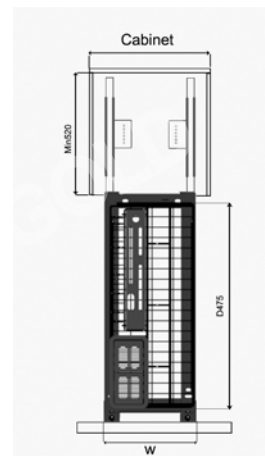
EUROGOLD

EUROGOLD



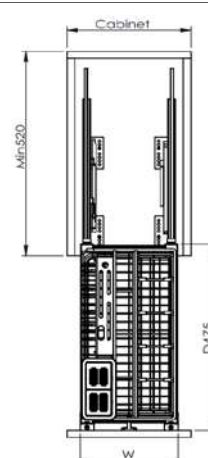
EUROGOLD

EUROGOLD



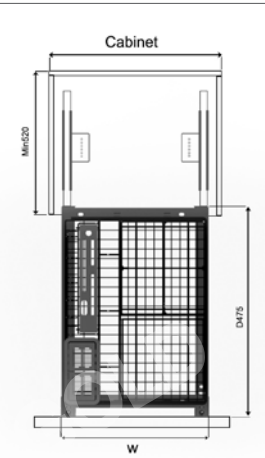
GIÁ ĐẠO THỚT NAN ĐỆT INOX MỜ CAO CẤP, RAY GIẢM CHẤN

| Mã sản phẩm | Quy cách sản phẩm Rộng * Sâu * Cao (mm) | Chiều rộng tủ (mm) | Chất liệu | Đơn giá (VNĐ) |
|-------------|--|-----------------------|-----------|---------------|
| EPD5220VX | W160*D475*H455 | 200 | Inox 304 | 3.240.000 |
| EPD5225VX | W210*D475*H455 | 250 | Inox 304 | 3.370.000 |



GIÁ ĐẠO THỚT NAN ĐỆT INOX MỜ CAO CẤP, RAY GIẢM CHẤN

| Mã sản phẩm | Quy cách sản phẩm Rộng * Sâu * Cao (mm) | Chiều rộng tủ (mm) | Chất liệu | Đơn giá (VNĐ) |
|-------------|--|-----------------------|-----------|---------------|
| EPD5230VX | W260*D475*H455 | 300 | Inox 304 | 3.450.000 |



GIÁ ĐẠO THỚT NAN ĐỆT INOX MỜ CAO CẤP, RAY GIẢM CHẤN

| Mã sản phẩm | Quy cách sản phẩm Rộng * Sâu * Cao (mm) | Chiều rộng tủ (mm) | Chất liệu | Đơn giá (VNĐ) |
|-------------|--|-----------------------|-----------|---------------|
| EPD5235VX | W310*D475*H455 | 350 | Inox 304 | 3.600.000 |
| EPD5240VX | W360*D475*H455 | 400 | Inox 304 | 3.790.000 |

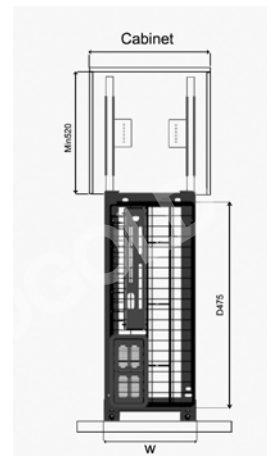
EUROGOLD

EUROGOLD



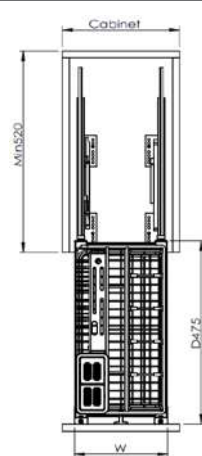
EUROGOLD

EUROGOLD



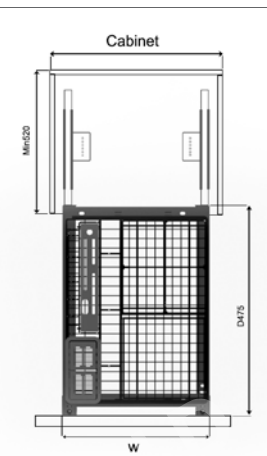
GIÁ DAO THỚT NAN DỆT INOX MỜ - RAY GIẢM CHẤN - KHUNG INOX 304 - HỆ DẪN HƯỚNG CHỐNG RUNG

| Mã sản phẩm | Quy cách sản phẩm Rộng * Sâu * Cao (mm) | Chiều rộng tủ (mm) | Chất liệu | Đơn giá (VNĐ) |
|-------------|--|-----------------------|-----------|---------------|
| EPD5620VX | W160*D475*H455 | 200 | Inox 304 | 3.530.000 |
| EPD5625VX | W210*D475*H455 | 250 | Inox 304 | 3.760.000 |



GIÁ DAO THỚT NAN DỆT INOX MỜ - RAY GIẢM CHẤN - KHUNG INOX 304 - HỆ DẪN HƯỚNG CHỐNG RUNG

| Mã sản phẩm | Quy cách sản phẩm Rộng * Sâu * Cao (mm) | Chiều rộng tủ (mm) | Chất liệu | Đơn giá (VNĐ) |
|-------------|--|-----------------------|-----------|---------------|
| EPD5630VX | W260*D475*H455 | 300 | Inox 304 | 3.890.000 |



GIÁ DAO THỚT NAN DỆT INOX MỜ - RAY GIẢM CHẤN - KHUNG INOX 304 - HỆ DẪN HƯỚNG CHỐNG RUNG

| Mã sản phẩm | Quy cách sản phẩm Rộng * Sâu * Cao (mm) | Chiều rộng tủ (mm) | Chất liệu | Đơn giá (VNĐ) |
|-------------|--|-----------------------|-----------|---------------|
| EPD5635VX | W310*D475*H455 | 350 | Inox 304 | 4.020.000 |
| EPD5640VX | W360*D475*H455 | 400 | Inox 304 | 4.180.000 |

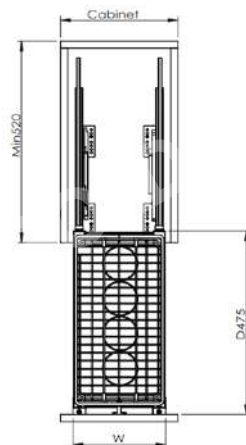
EUROGOLD

EUROGOLD



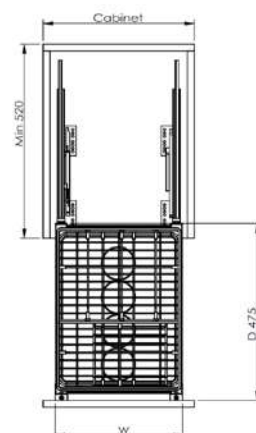
EUROGOLD

EUROGOLD



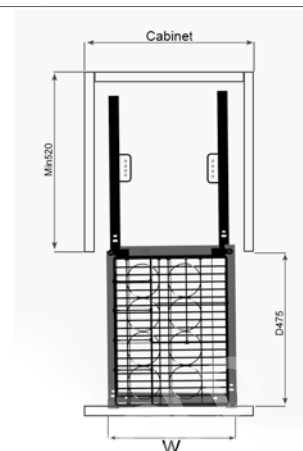
GIÁ GIA VỊ INOX NAN DỆT - RAY GIẢM CHẤM

| Mã sản phẩm | Quy cách sản phẩm Rộng * Sâu * Cao (mm) | Chiều rộng tủ | Chất liệu | Đơn giá (VNĐ) |
|-------------|--|---------------|-----------|---------------|
| EPD4220VX | W160*D475*H465 | 200 | Inox 304 | 3.190.000 |
| EPD4225VX | W210*D475*H465 | 250 | Inox 304 | 3.320.000 |



GIÁ GIA VỊ INOX NAN DỆT - RAY GIẢM CHẤM

| Mã sản phẩm | Quy cách sản phẩm Rộng * Sâu * Cao (mm) | Chiều rộng tủ | Chất liệu | Đơn giá (VNĐ) |
|-------------|--|---------------|-----------|---------------|
| EPD4230VX | W260*D475*H465 | 300 | Inox 304 | 3.400.000 |



GIÁ GIA VỊ INOX NAN DỆT - RAY GIẢM CHẤM

| Mã sản phẩm | Quy cách sản phẩm Rộng * Sâu * Cao (mm) | Chiều rộng tủ | Chất liệu | Đơn giá (VNĐ) |
|-------------|--|---------------|-----------|---------------|
| EPD4235VX | W310*D475*H465 | 350 | Inox 304 | 3.450.000 |
| EPD4240VX | W360*D475*H465 | 400 | Inox 304 | 3.660.000 |

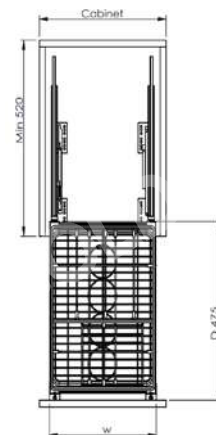
EUROGOLD

EUROGOLD



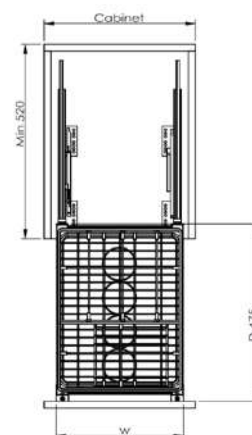
EUROGOLD

EUROGOLD



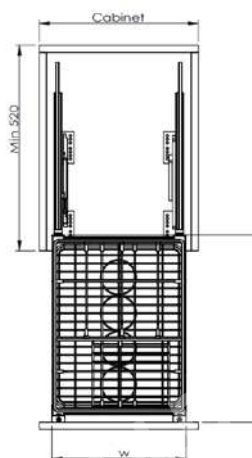
GIÁ GIA VỊ INOX NAN ĐỆT - RAY GIẢM CHẤN - KHUNG INOX 304 - HỆ DẪN HƯỚNG CHỐNG RUNG

| Mã sản phẩm | Quy cách sản phẩm Rộng * Sâu * Cao (mm) | Chiều rộng tủ | Chất liệu | Đơn giá (VNĐ) |
|-------------|--|---------------|-----------|---------------|
| EPD4620VX | W160*D475*H465 | 200 | Inox 304 | 3.810.000 |
| EPD4625VX | W210*D475*H465 | 250 | Inox 304 | 3.970.000 |



GIÁ GIA VỊ INOX NAN ĐỆT - RAY GIẢM CHẤN - KHUNG INOX 304 - HỆ DẪN HƯỚNG CHỐNG RUNG

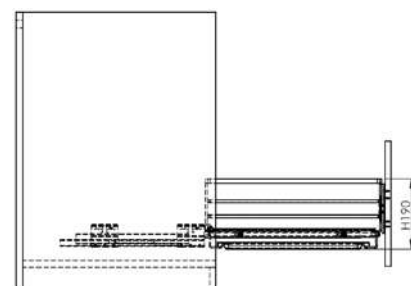
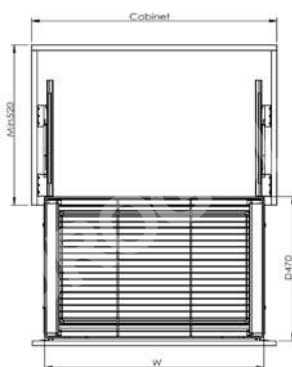
| Mã sản phẩm | Quy cách sản phẩm Rộng * Sâu * Cao (mm) | Chiều rộng tủ | Chất liệu | Đơn giá (VNĐ) |
|-------------|--|---------------|-----------|---------------|
| EPD4630VX | W260*D475*H465 | 300 | Inox 304 | 4.120.000 |



GIÁ GIA VỊ INOX NAN ĐỆT - RAY GIẢM CHẤN - KHUNG INOX 304 - HỆ DẪN HƯỚNG CHỐNG RUNG

| Mã sản phẩm | Quy cách sản phẩm Rộng * Sâu * Cao (mm) | Chiều rộng tủ | Chất liệu | Đơn giá (VNĐ) |
|-------------|--|---------------|-----------|---------------|
| EPD4635VX | W310*D475*H465 | 350 | Inox 304 | 4.280.000 |
| EPD4640VX | W360*D475*H465 | 400 | Inox 304 | 4.430.000 |





GIÁ XOONG NỒI NAN DỆT INOX MỜ CAO CẤP, GẮN CÁCH ÂM TỦ

| Mã sản phẩm | Quy cách sản phẩm Rộng * Sâu * Cao (mm) | Chiều rộng tủ (mm) | Chất liệu | Đơn giá (VNĐ) |
|-------------|--|-----------------------|-----------|---------------|
| EPD6260VX | W565*D480*H175 | 600 | Inox 304 | 3.370.000 |
| EPD6270VX | W665*D480*H175 | 700 | Inox 304 | 3.500.000 |
| EPD6275VX | W715*D480*H175 | 750 | Inox 304 | 3.580.000 |
| EPD6280VX | W765*D480*H175 | 800 | Inox 304 | 3.660.000 |
| EPD6290VX | W865*D480*H175 | 900 | Inox 304 | 3.760.000 |



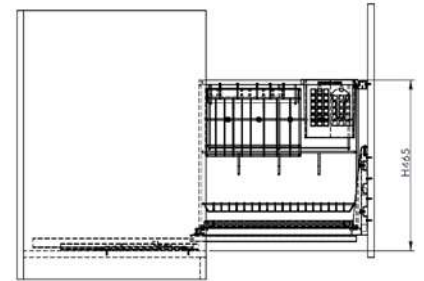
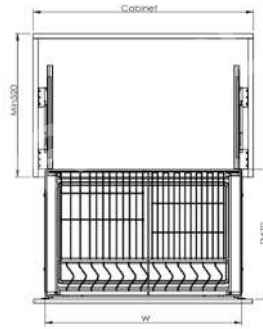
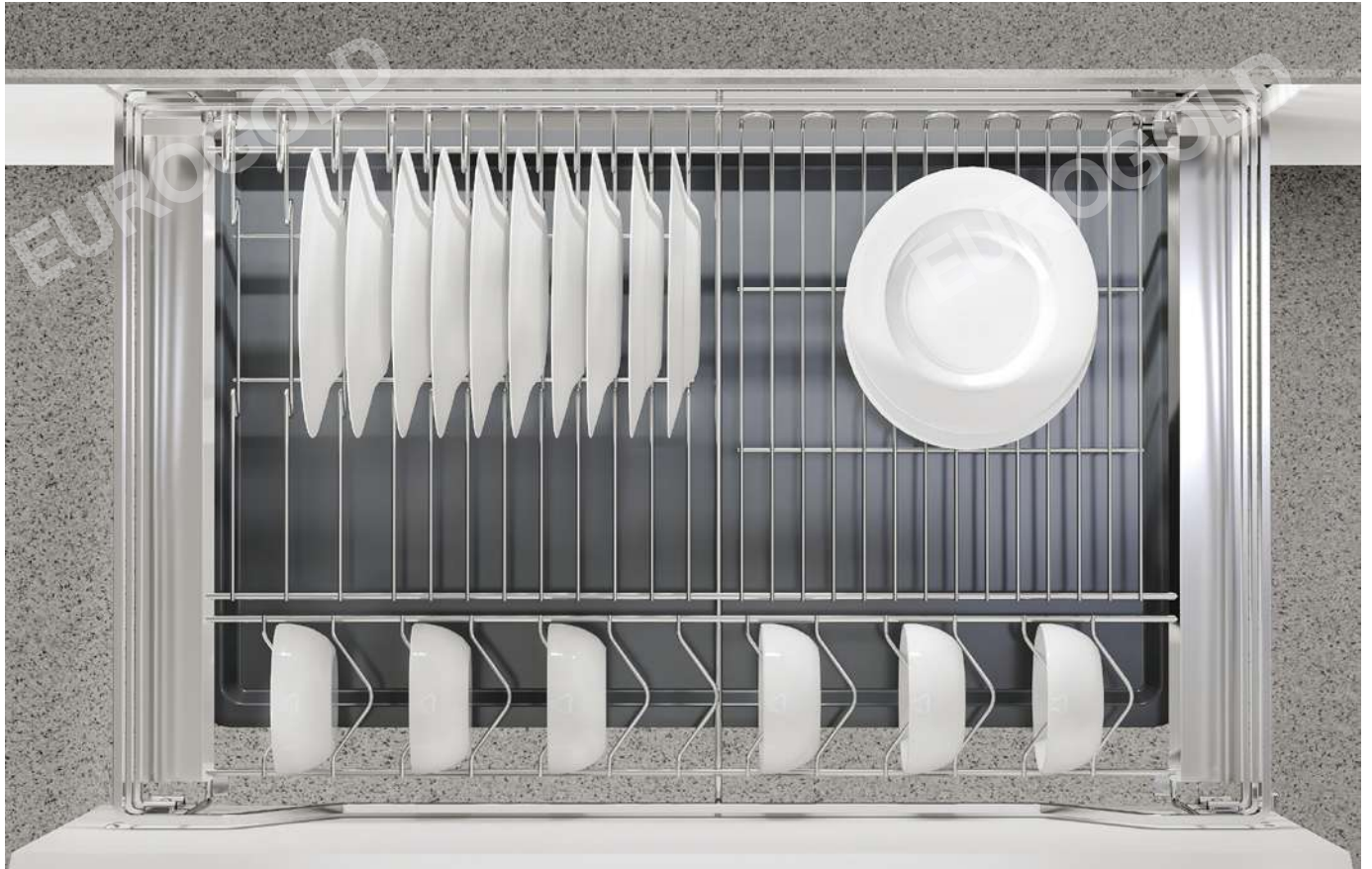
EUROGOLD

EUROGOLD



EUROGOLD

EUROGOLD



GIÁ XOONG NỒI, BÁT ĐĨA NAN ĐỆT ĐA NĂNG, GẮN CẢNH ÂM TỬ

| MÃ SẢN PHẨM | QUY CÁCH SẢN PHẨM Rộng * Sâu * Cao (mm) | CHIỀU RỘNG TỦ (mm) | CHẤT LIỆU | ĐƠN GIÁ (VNĐ) |
|-------------|--|--------------------|-----------|---------------|
| EPD7260VX | W565*D480*H175 | 600 | Inox 304 | 3.420.000 |
| EPD7270VX | W665*D480*H175 | 700 | Inox 304 | 3.550.000 |
| EPD7275VX | W715*D480*H175 | 750 | Inox 304 | 3.630.000 |
| EPD7280VX | W765*D480*H175 | 800 | Inox 304 | 3.710.000 |
| EPD7290VX | W865*D480*H175 | 900 | Inox 304 | 3.840.000 |

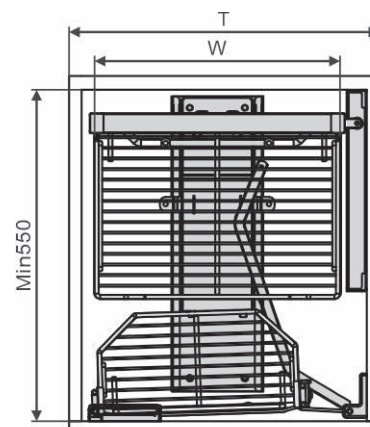
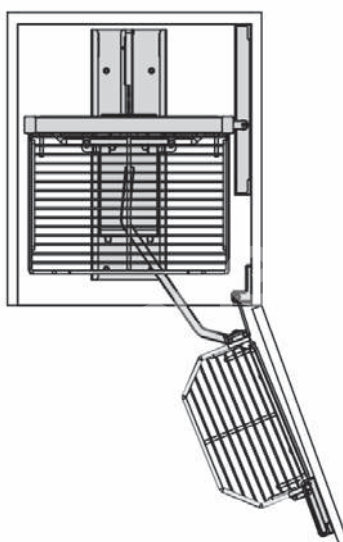
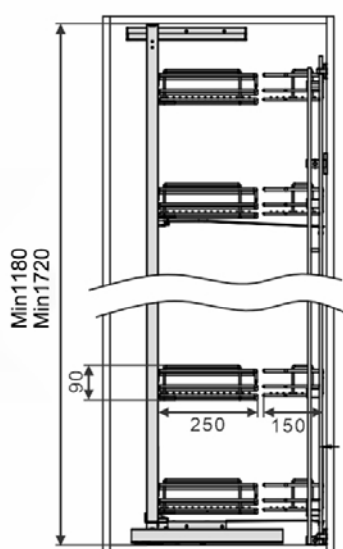


EUROGOLD

EUROGOLD

EUROGOLD

EUROGOLD



TỦ KHO INOX NAN DỆT CÁCH MỞ

| Mã sản phẩm | Quy cách sản phẩm Rộng * Sâu * Cao (mm) | Chiều rộng tủ (mm) | Số tầng | Chất liệu | Đơn giá (VNĐ) |
|-------------|--|-----------------------|---------|-------------|---------------|
| EKD12445 | W415*D500*H(>1180) | 450 | 4 | Inox mờ 304 | 10.190.000 |
| EKD12460 | W564*D500*H(>1180) | 600 | 4 | Inox mờ 304 | 10.840.000 |
| EKD12645 | W415*D500*H(>1720) | 450 | 6 | Inox mờ 304 | 12.260.000 |
| EKD12660 | W564*D500*H(>1720) | 600 | 6 | Inox mờ 304 | 13.170.000 |

EUROGOLD

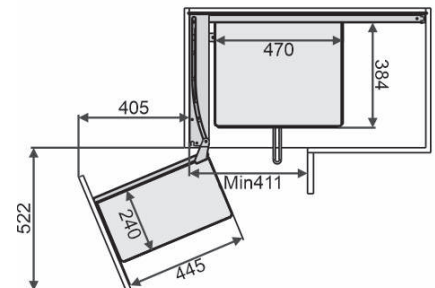
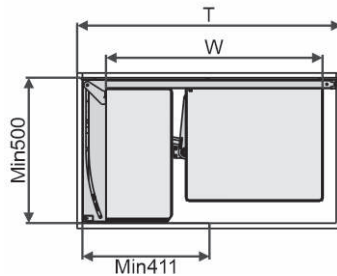
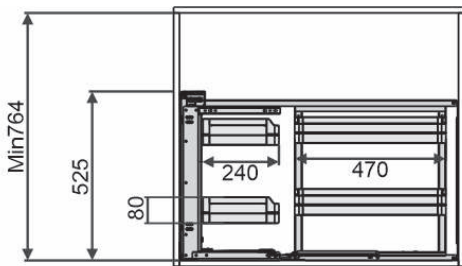
EUROGOLD



EUROGOLD

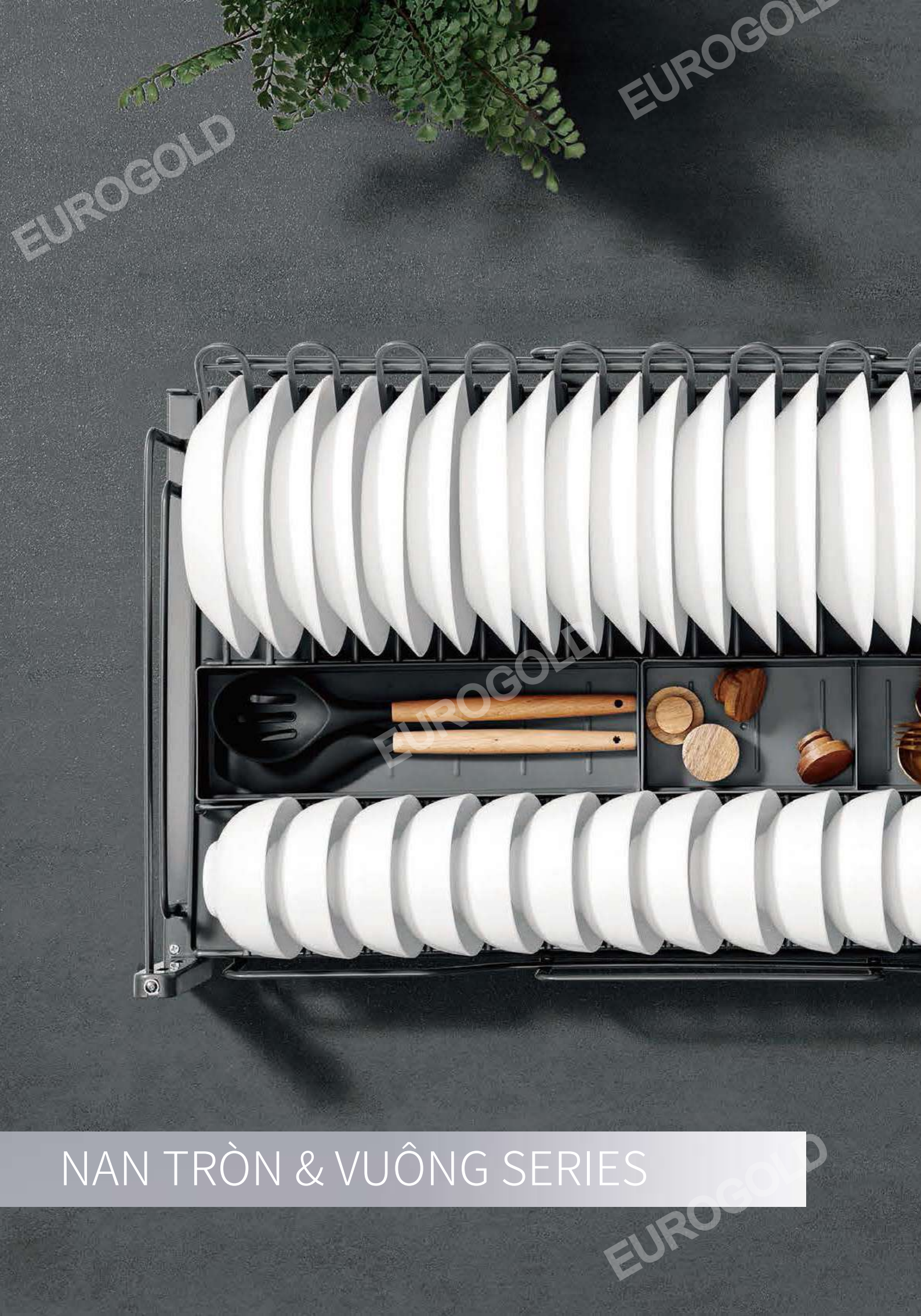
Timeless Quality

EUROGOLD



GIÁ LIÊN HOÀN NAN DỆT - RAY ÂM GIẢM CHẤN - TÍCH HỢP KHAY HỨNG NƯỚC

| Mã sản phẩm | Quy cách sản phẩm Rộng * Sâu * Cao (mm) | Chiều rộng tủ (mm) | Chất liệu | Đơn giá (VNĐ) |
|-------------------|--|-----------------------|------------------|---------------|
| ELD101L (mở trái) | W(860-960)*D520*H560 | 900-1000 | Inox nan dệt 304 | 11,850,000 |
| ELD102R (mở phải) | W(860-960)*D520*H560 | 900-1000 | Inox nan dệt 304 | 11,850,000 |



NAN TRÒN & VUÔNG SERIES



EUROGOLD

EUROGOLD

EUROGOLD

EUROGOLD

EUROGOLD

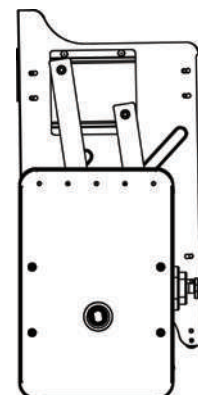
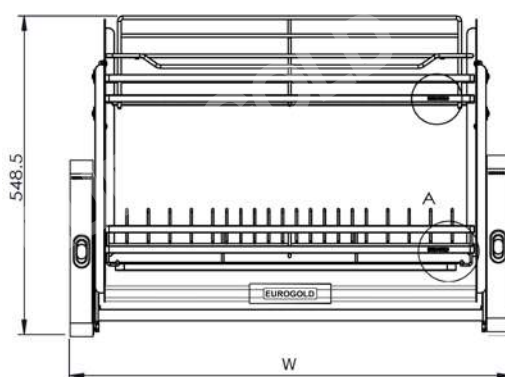
EUROGOLD



EUROGOLD

EUROGOLD





GIÁ BÁT DI ĐỘNG

| MÃ SẢN PHẨM | QUY CÁCH SẢN PHẨM RỘNG * SÂU * CAO (MM) | CHIỀU RỘNG TỦ (MM) | CHẤT LIỆU | ĐƠN GIÁ (VNĐ) |
|-------------|--|--------------------|-----------|------------------|
| EUT9160VX | W565*D280*H560 | 600 | Inox 304 | 8.380.000 |
| EUT9170VX | W665*D280*H560 | 700 | Inox 304 | 8.630.000 |
| EUT9180VX | W765*D280*H560 | 800 | Inox 304 | 8.890.000 |
| EUT9190VX | W865*D280*H560 | 900 | Inox 304 | 9.150.000 |

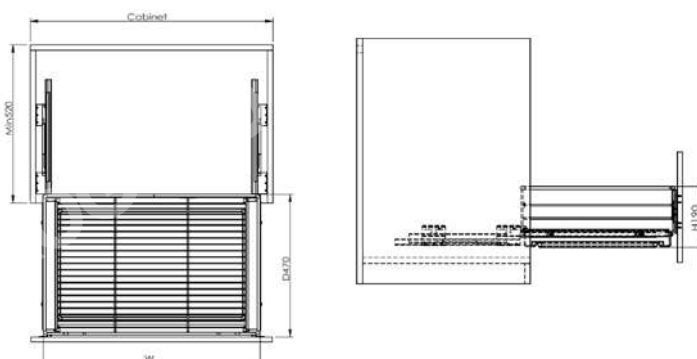
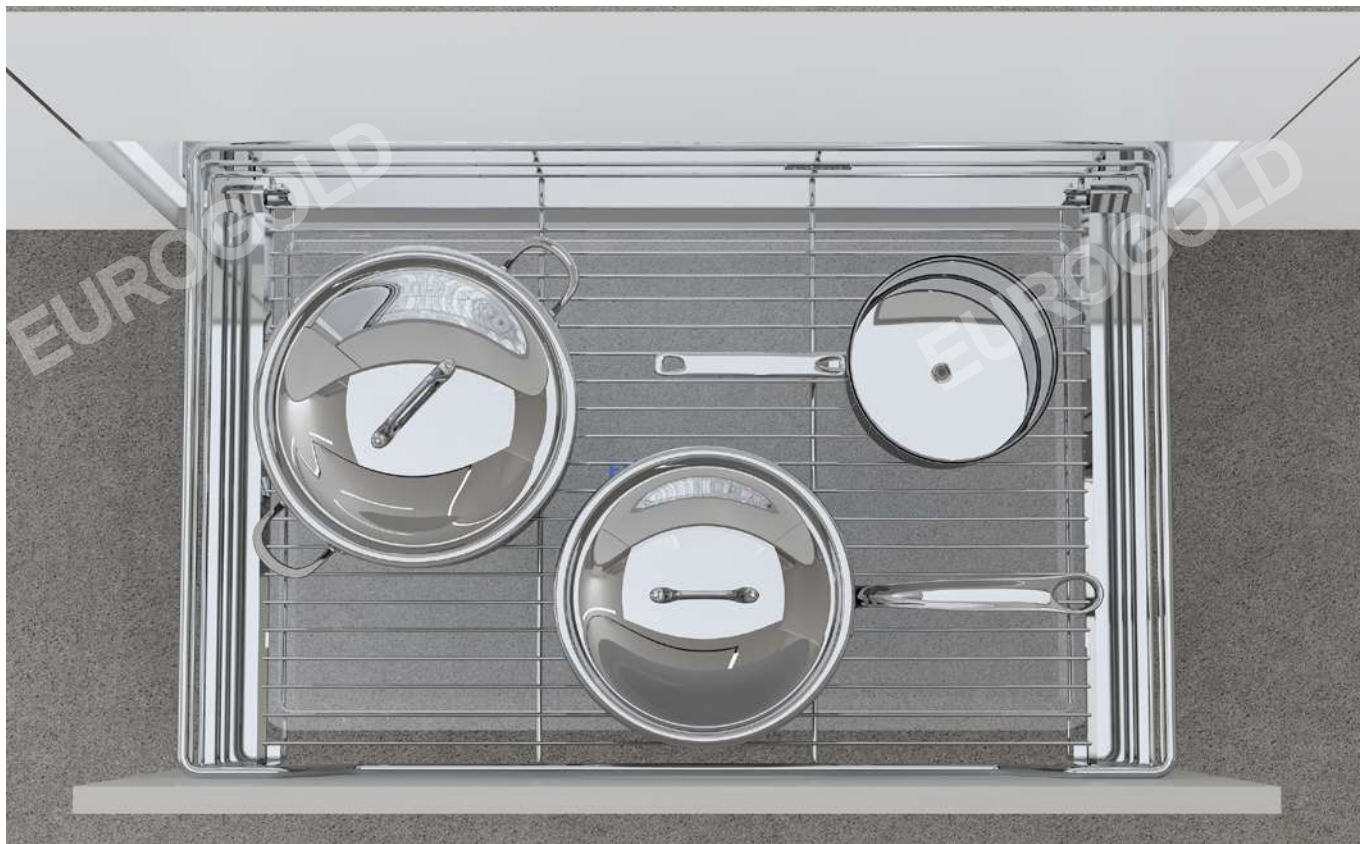
EUROGOLD

EUROGOLD



EUROGOLD

EUROGOLD



GIÁ XOONG NỒI INOX NAN ÂM TỦ - GẮN CÁCH, RAY GIẢM CHẤN

| Mã sản phẩm | Quy cách sản phẩm Rộng * Sâu * Cao (mm) | Chiều rộng tủ (mm) | Chất liệu | Đơn giá (VNĐ) |
|-------------|--|-----------------------|-------------|---------------|
| EGT6160VX | W565*D475*H160 | 600 | Inox mờ 304 | 2.460.000 |
| EGT6170VX | W665*D475*H160 | 700 | Inox mờ 304 | 2.620.000 |
| EGT6175VX | W715*D475*H160 | 750 | Inox mờ 304 | 2.720.000 |
| EGT6180VX | W765*D475*H160 | 800 | Inox mờ 304 | 2.850.000 |
| EGT6190VX | W865*D475*H160 | 900 | Inox mờ 304 | 2.980.000 |

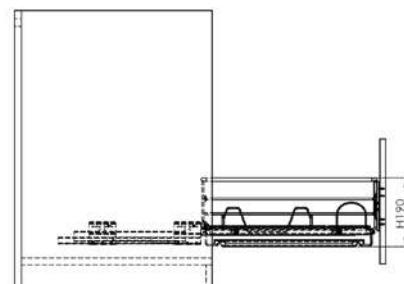
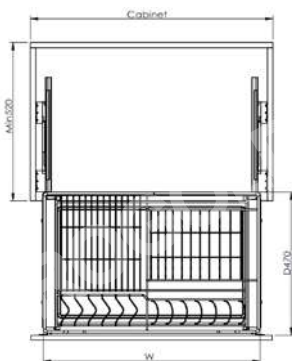
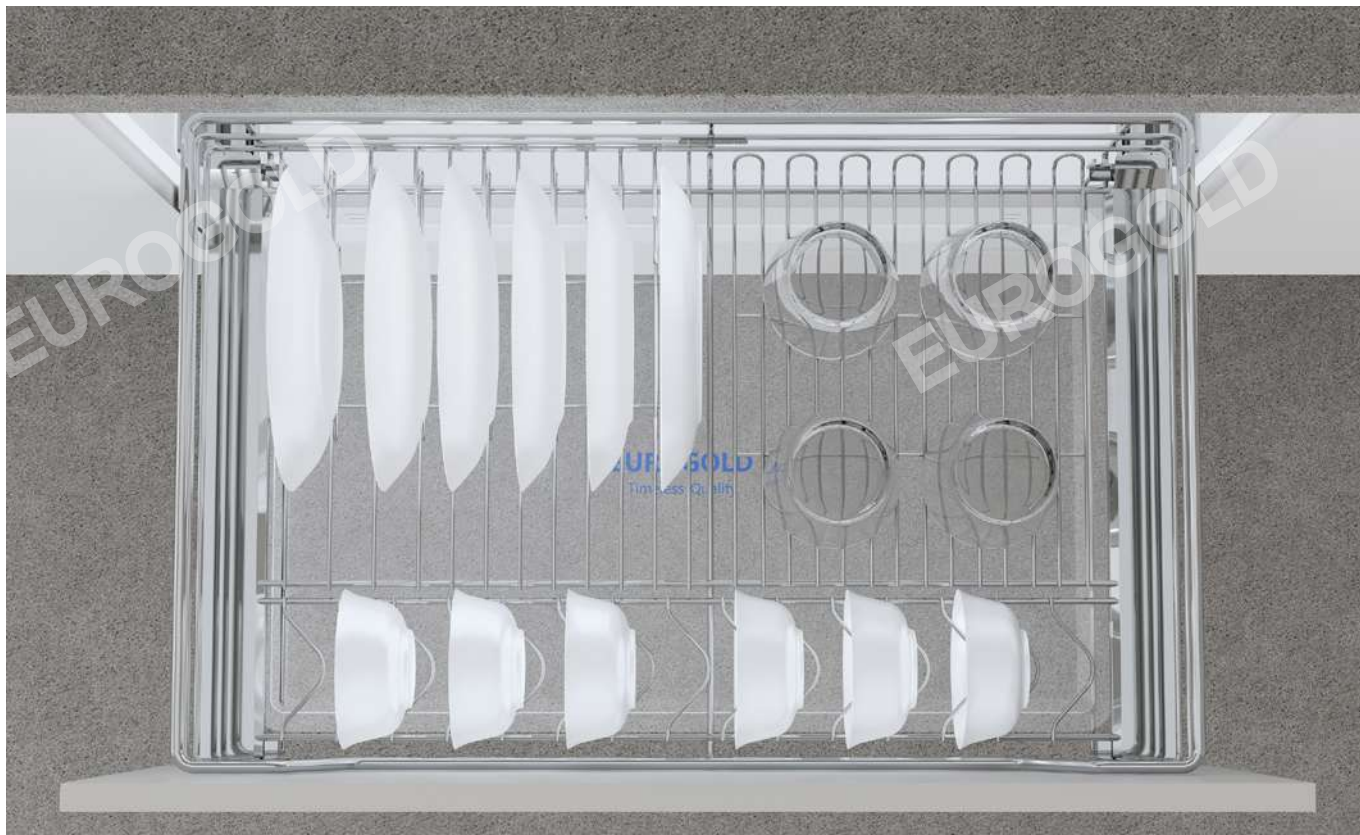
EUROGOLD

EUROGOLD



EUROGOLD

EUROGOLD



GIÁ BÁT ĐĨA INOX NAN ÂM TỦ - GẮN CÁNH, RAY GIẢM CHẤN

| Mã sản phẩm | Quy cách sản phẩm Rộng * Sâu * Cao (mm) | Chiều rộng tủ (mm) | Chất liệu | Đơn giá (VNĐ) |
|-------------|--|-----------------------|-------------|---------------|
| EGT7160VX | W565*D475*H160 | 600 | Inox mờ 304 | 2.620.000 |
| EGT7170VX | W665*D475*H160 | 700 | Inox mờ 304 | 2.720.000 |
| EGT7175VX | W715*D475*H160 | 750 | Inox mờ 304 | 2.850.000 |
| EGT7180VX | W765*D475*H160 | 800 | Inox mờ 304 | 2.980.000 |
| EGT7190VX | W865*D475*H160 | 900 | Inox mờ 304 | 3.090.000 |



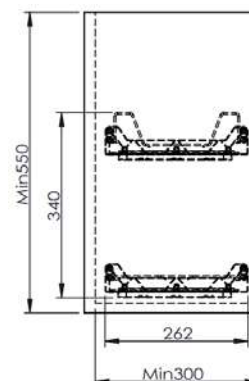
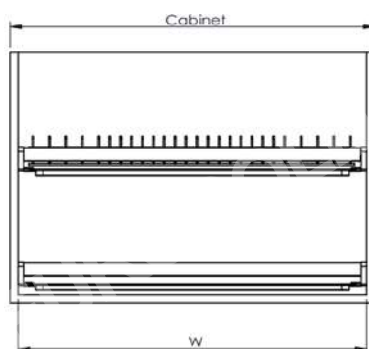
EUROGOLD

EUROGOLD

EUROGOLD

EUROGOLD

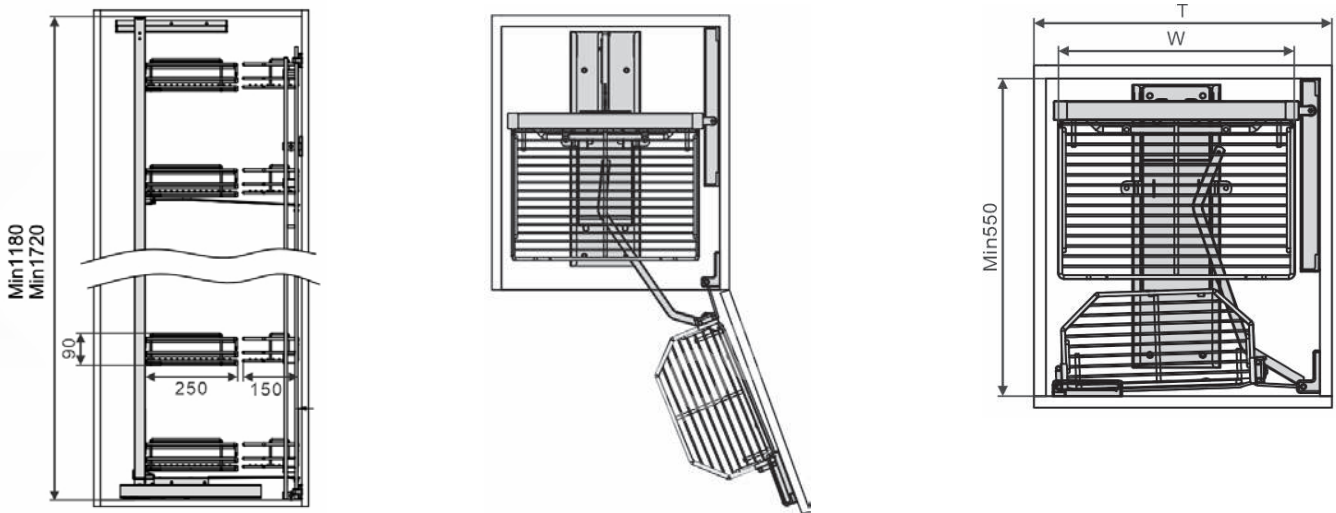
EUROGOLD



GIÁ BÁT CỐ ĐỊNH

| MÃ SẢN PHẨM | QUY CÁCH SẢN PHẨM Rộng * Sâu * Cao (mm) | CHIỀU RỘNG TỦ (mm) | CHẤT LIỆU | ĐƠN GIÁ (VNĐ) |
|-------------|--|--------------------|-----------|---------------|
| EPD8260VX | W565*D300*H65 | 600 | Inox 304 | 2.440.000 |
| EPD8270VX | W665*D300*H65 | 700 | Inox 304 | 2.570.000 |
| EPD8280VX | W765*D300*H65 | 800 | Inox 304 | 2.700.000 |
| EPD8290VX | W865*D300*H65 | 900 | Inox 304 | 2.830.000 |





TỦ KHO NAN TRÒN CÁNH MỞ

| Mã sản phẩm | Quy cách sản phẩm Rộng * Sâu * Cao (mm) | Chiều rộng tủ (mm) | số tầng | Chất liệu | Đơn giá (VNĐ) |
|-------------|--|--------------------|---------|-------------|---------------|
| EKT11445 | W415*D500*H(>1180) | 450 | 4 | Inox mờ 304 | 9.410.000 |
| EKT11460 | W564*D500*H(>1180) | 600 | 4 | Inox mờ 304 | 9.900.000 |
| EKT11645 | W415*D500*H(>1720) | 450 | 6 | Inox mờ 304 | 11.540.000 |
| EKT11660 | W564*D500*H(>1720) | 600 | 6 | Inox mờ 304 | 12.520.000 |

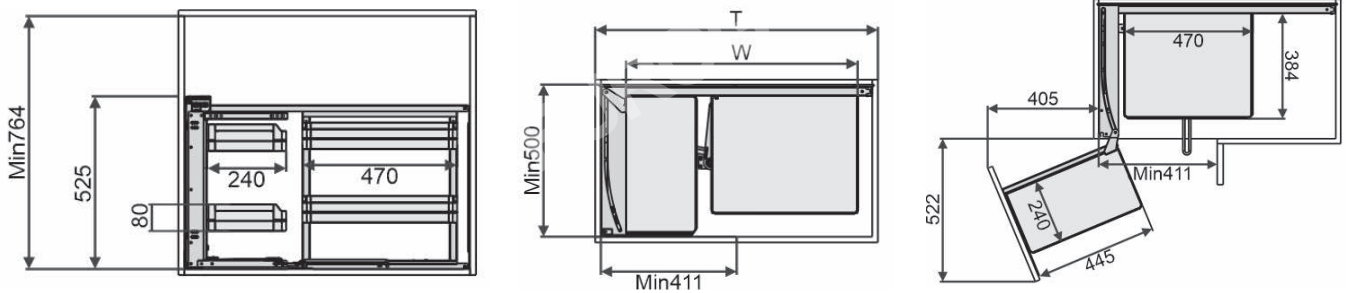
EUROGOLD

EUROGOLD



EUROGOLD

EUROGOLD



GIÁ LIÊN HOÀN NAN TRÒN - RAY ÂM GIẢM CHẤN

| Mã sản phẩm | Quy cách sản phẩm Rộng * Sâu * Cao (mm) | Chiều rộng tủ (mm) | Chất liệu | Đơn giá (VNĐ) |
|-------------------|--|-----------------------|-----------|---------------|
| ELT101L (mở trái) | W(860-960)*D520*H560 | 900-1000 | Inox 304 | 11.430.000 |
| ELT102R (mở phải) | W(860-960)*D520*H560 | 900-1000 | Inox 304 | 11.430.000 |

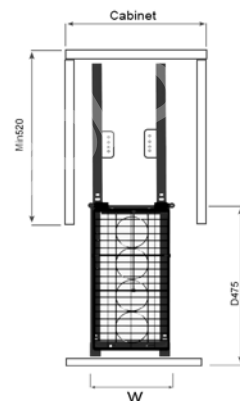
EUROGOLD

EUROGOLD



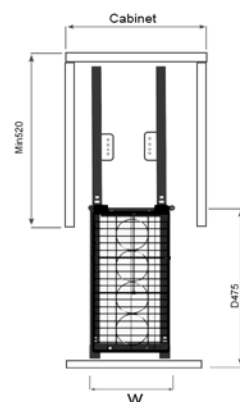
EUROGOLD

EUROGOLD



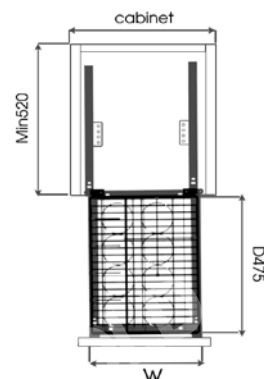
GIÁ GIA VỊ INOX NAN VUÔNG, RAY GIẢM CHẤN - HỆ DẪN HƯỚNG CHỐNG RUNG

| Mã sản phẩm | Quy cách sản phẩm Rộng * Sâu * Cao (mm) | Chiều rộng tủ | Chất liệu | Đơn giá (VNĐ) |
|-------------|--|---------------|-------------|---------------|
| ERV4420VX | W160*D475*H465 | 200 | Inox mờ 304 | 2.670.000 |
| ERV4425VX | W210*D475*H465 | 250 | Inox mờ 304 | 2.780.000 |



GIÁ GIA VỊ INOX NAN VUÔNG, RAY GIẢM CHẤN - HỆ DẪN HƯỚNG CHỐNG RUNG

| Mã sản phẩm | Quy cách sản phẩm Rộng * Sâu * Cao (mm) | Chiều rộng tủ | Chất liệu | Đơn giá (VNĐ) |
|-------------|--|---------------|-------------|---------------|
| ERV4430VX | W260*D475*H465 | 300 | Inox mờ 304 | 2.930.000 |



GIÁ GIA VỊ INOX NAN VUÔNG, RAY GIẢM CHẤN - HỆ DẪN HƯỚNG CHỐNG RUNG

| Mã sản phẩm | Quy cách sản phẩm Rộng * Sâu * Cao (mm) | Chiều rộng tủ | Chất liệu | Đơn giá (VNĐ) |
|-------------|--|---------------|-------------|---------------|
| ERV4435VX | W310*D475*H465 | 350 | Inox mờ 304 | 3.110.000 |
| ERV4440VX | W360*D475*H465 | 400 | Inox mờ 304 | 3.240.000 |

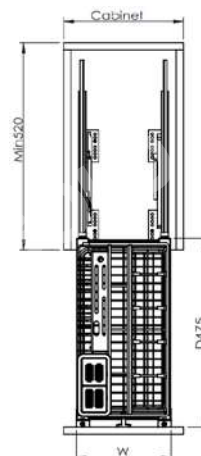
EUROGOLD

EUROGOLD



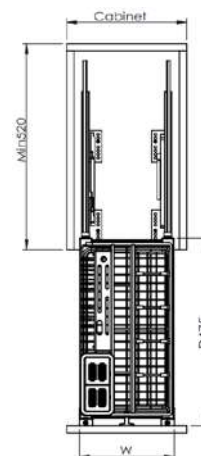
EUROGOLD

EUROGOLD



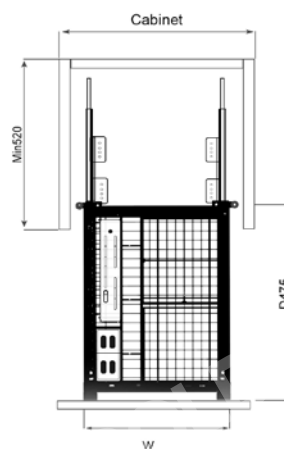
GIÁ ĐẠO THỚT INOX NAN VUÔNG, RAY GIẢM CHẤN - HỆ DẪN HƯỚNG CHỐNG RUNG

| Mã sản phẩm | Quy cách sản phẩm Rộng * Sâu * Cao (mm) | Chiều rộng tủ (mm) | Chất liệu | Đơn giá (VNĐ) |
|-------------|--|-----------------------|-------------|---------------|
| ERV5420VX | W160*D475*H465 | 200 | Inox mờ 304 | 2.720.000 |
| ERV5425VX | W210*D475*H465 | 250 | Inox mờ 304 | 2.830.000 |



GIÁ ĐẠO THỚT INOX NAN VUÔNG, RAY GIẢM CHẤN - HỆ DẪN HƯỚNG CHỐNG RUNG

| Mã sản phẩm | Quy cách sản phẩm Rộng * Sâu * Cao (mm) | Chiều rộng tủ (mm) | Chất liệu | Đơn giá (VNĐ) |
|-------------|--|-----------------------|-------------|---------------|
| ERV5430VX | W260*D475*H465 | 300 | Inox mờ 304 | 2.980.000 |



GIÁ ĐẠO THỚT INOX NAN VUÔNG, RAY GIẢM CHẤN - HỆ DẪN HƯỚNG CHỐNG RUNG

| Mã sản phẩm | Quy cách sản phẩm Rộng * Sâu * Cao (mm) | Chiều rộng tủ (mm) | Chất liệu | Đơn giá (VNĐ) |
|-------------|--|-----------------------|-------------|---------------|
| ERV5435VX | W310*D475*H465 | 350 | Inox mờ 304 | 3.190.000 |
| ERV5440VX | W360*D475*H465 | 400 | Inox mờ 304 | 3.320.000 |

EUROGOLD

EUROGOLD



EUROGOLD

EUROGOLD

NHÔM ANODE SERIES

EUROGOLD

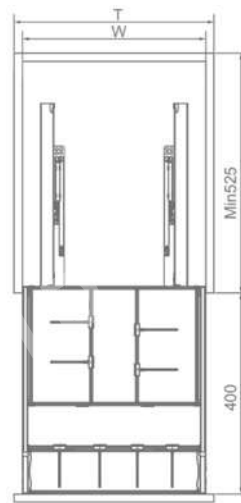
EUROGOLD



EUROGOLD

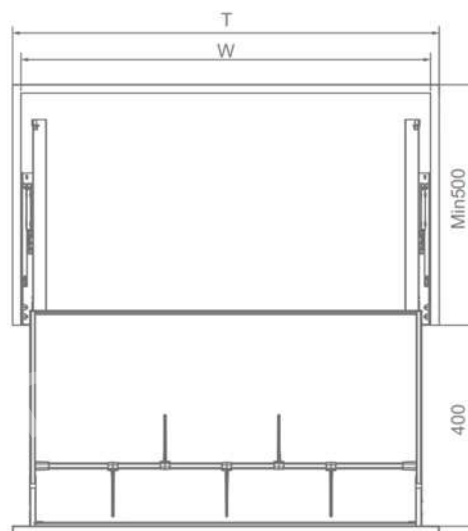
EUROGOLD

EUROGOLD



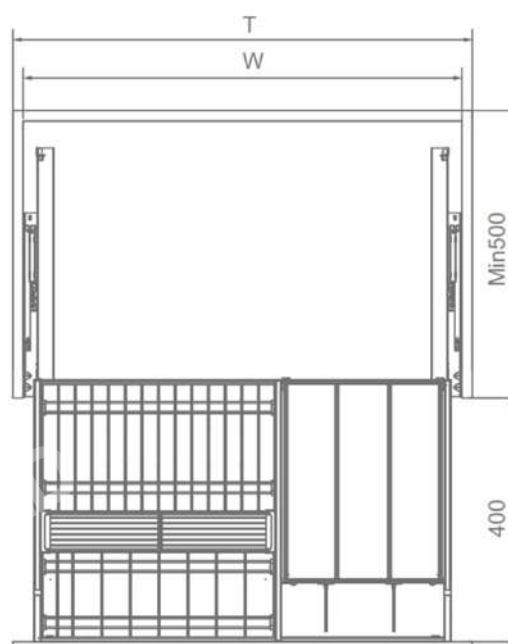
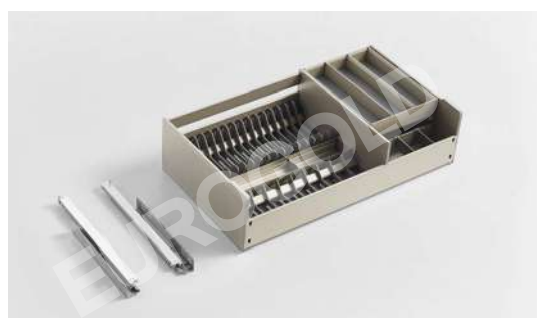
GIÁ GIA VỊ CHAI LỌ NHÔM ANODE CAO CẤP

| Mã sản phẩm | Quy cách sản phẩm Rộng * Sâu * Cao (mm) | Chiều rộng tủ | Màu sắc | Đơn giá (VNĐ) |
|-------------|--|---------------|-----------|---------------|
| EUM2030 | W264*D470*H552 | 300 | Champagne | 6.040.000 |
| EUM2035 | W314*D470*H552 | 350 | Champagne | 6.170.000 |
| EUM2040 | W364*D470*H552 | 400 | Champagne | 6.300.000 |
| EMG5530 | W264*D470*H552 | 300 | Ghi đậm | 6.040.000 |
| EMG5535 | W314*D470*H552 | 350 | Ghi đậm | 6.170.000 |
| EMG5540 | W364*D470*H552 | 400 | Ghi đậm | 6.300.000 |



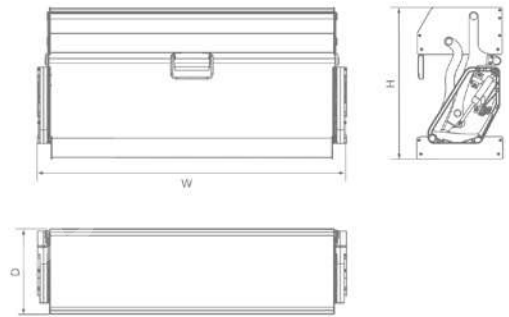
GIÁ XOONG NỒI NHÔM ANODE CAO CẤP

| Mã sản phẩm | Quy cách sản phẩm Rộng * Sâu * Cao (mm) | Chiều rộng tủ (mm) | Màu sắc | Đơn giá (VNĐ) |
|-------------|--|-----------------------|-----------|---------------|
| EUM5060 | W564*D470*H230 | 600 | Champagne | 5.390.000 |
| EUM5070 | W664*D470*H230 | 700 | Champagne | 5.520.000 |
| EUM5080 | W764*D470*H230 | 800 | Champagne | 5.650.000 |
| EUM5090 | W864*D470*H230 | 900 | Champagne | 5.780.000 |
| EMG6560 | W564*D470*H230 | 600 | Ghi đậm | 5.390.000 |
| EMG6570 | W664*D470*H230 | 700 | Ghi đậm | 5.520.000 |
| EMG6580 | W764*D470*H230 | 800 | Ghi đậm | 5.650.000 |
| EMG6590 | W864*D470*H230 | 900 | Ghi đậm | 5.780.000 |



GIÁ BÁT ĐĨA HỘP NHÔM ANODE CAO CẤP

| Mã sản phẩm | Quy cách sản phẩm Rộng * Sâu * Cao (mm) | Chiều rộng tủ | Màu sắc | Đơn giá (VNĐ) |
|-------------|--|---------------|-----------|---------------|
| EUM6060 | W564*D470*H230 | 600 | Champagne | 8.170.000 |
| EUM6070 | W664*D470*H230 | 700 | Champagne | 8.300.000 |
| EUM6080 | W764*D470*H230 | 800 | Champagne | 8.430.000 |
| EUM6090 | W864*D470*H230 | 900 | Champagne | 8.530.000 |
| EMG7560 | W564*D470*H230 | 600 | Ghi đậm | 8.170.000 |
| EMG7570 | W664*D470*H230 | 700 | Ghi đậm | 8.300.000 |
| EMG7580 | W764*D470*H230 | 800 | Ghi đậm | 8.430.000 |
| EMG7590 | W864*D470*H230 | 900 | Ghi đậm | 8.530.000 |



GIÁ NÂNG HẠ NHÔM ANODE CAO CẤP

| Mã sản phẩm | Quy cách sản phẩm Rộng * Sâu * Cao (mm) | Chiều rộng tủ | Màu sắc | Đơn giá (VNĐ) |
|-------------|--|---------------|-----------|---------------|
| EUM9060 | W564*D241*H425 | 600 | Champagne | 7.390.000 |
| EUM9070 | W664*D241*H425 | 700 | Champagne | 7.650.000 |
| EUM9080 | W764*D241*H425 | 800 | Champagne | 7.910.000 |
| EUM9090 | W864*D241*H425 | 900 | Champagne | 8.170.000 |
| EUM9160G | W564*D241*H425 | 600 | Ghi đậm | 7.390.000 |
| EUM9170G | W664*D241*H425 | 700 | Ghi đậm | 7.650.000 |
| EUM9180G | W764*D241*H425 | 800 | Ghi đậm | 7.910.000 |
| EUM9190G | W864*D241*H425 | 900 | Ghi đậm | 8.170.000 |

EUROGOLD

EUROGOLD

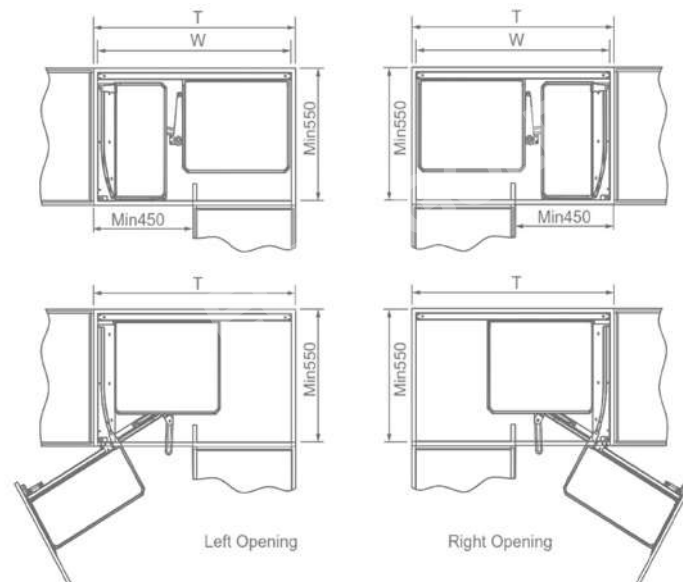
EUROGOLD

EUROGOLD



EUROGOLD

EUROGOLD



GIÁ LIÊN HOÀN NHÔM ANODE CAO CẤP

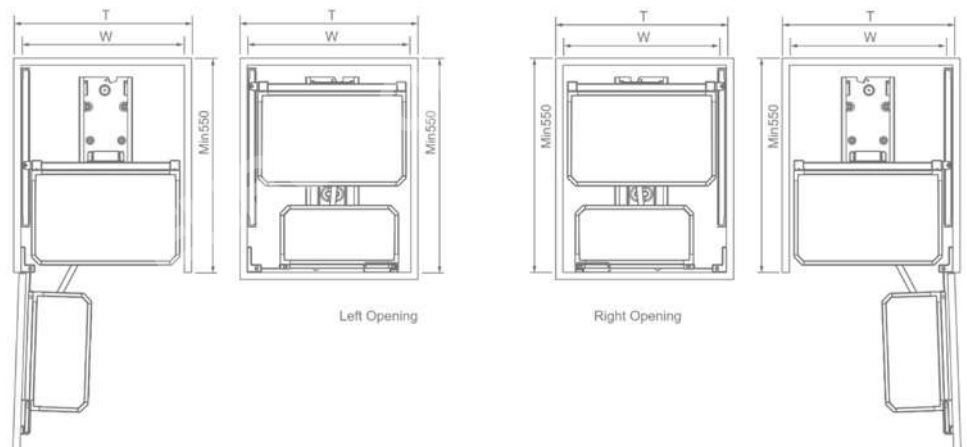
| Mã sản phẩm | Quy cách sản phẩm Rộng * Sâu * Cao (mm) | Chiều rộng tủ (mm) | Màu sắc | Đơn giá (VNĐ) |
|-------------------|--|-----------------------|-----------|---------------|
| EUM101 (mở trái) | W(860-960)*D530*H520 | 900-1000 | Champagne | 11.540.000 |
| EUM102R (mở phải) | W(860-960)*D530*H520 | 900-1000 | Champagne | 11.540.000 |
| EMG101L (mở trái) | W(860-960)*D530*H520 | 900-1000 | Ghi đậm | 11.540.000 |
| EMG102R (mở phải) | W(860-960)*D530*H520 | 900-1000 | Ghi đậm | 11.540.000 |

EUROGOLD

EUROGOLD



EUROGOLD



TỦ KHO 6 TẦNG CÁCH MỞ NHÔM ANODE CAO CẤP

| Mã sản phẩm | Quy cách sản phẩm Rộng * Sâu * Cao (mm) | Chiều rộng tủ (mm) | Số tầng | Màu sắc | Đơn giá (VNĐ) |
|-------------|--|--------------------|---------|-----------|---------------|
| EUM6L450 | W(404-424)*D500*H1780mm | 450 | 6 | Champagne | 13.610.000 |
| EUM6L660 | W(554-574)*D500*H1780mm | 600 | 6 | Champagne | 15.090.000 |
| EKG15645 | W(404-424)*D500*H1780mm | 450 | 6 | Ghi đậm | 13.610.000 |
| EUM6L660G | W(554-574)*D500*H1780mm | 600 | 6 | Ghi đậm | 15.090.000 |



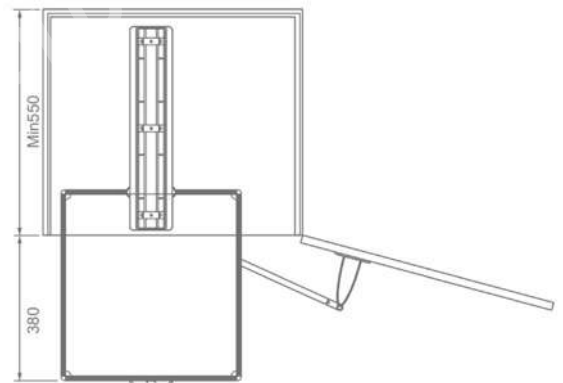
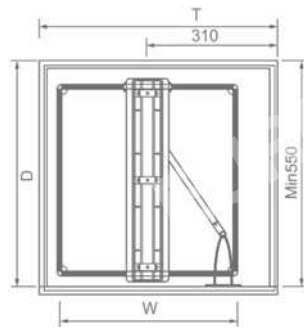
EUROGOLD

EUROGOLD

EUROGOLD

EUROGOLD

EUROGOLD



TỦ KHO 5 TẦNG ÂM TỬ NHÔM ANODE

| Mã sản phẩm | Quy cách sản phẩm Rộng * Sâu * Cao (mm) | Chiều rộng tủ (mm) | Số tầng | Màu sắc | Đơn giá (VNĐ) |
|-------------|--|--------------------|---------|-----------|---------------|
| EUM5045 | W(404-424)*D500*H1780 | 450 | 5 | Champagne | 20.610.000 |
| EUM5045G | W(404-424)*D500*H1780 | 450 | 5 | màu ghi | 20.610.000 |



EUROGOLD

EUROGOLD

EUROGOLD

EUROGOLD

EUROGOLD

SEASIDE CHOCOLATE CHUNKS

EUROGOLD

BREAD BREAD BREAD STICKS

EUROGOLD

SCONE MIX SCONE MIX SCONE MIX

EUROGOLD

lero lero lero lero lero lero

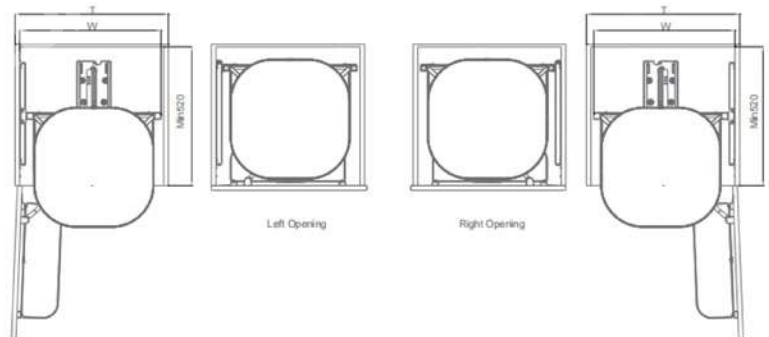
EUROGOLD

APPLE PIE MIX APPLE PIE MIX APPLE PIE MIX

EUROGOLD

PIE MIX PIE MIX PIE MIX

EUROGOLD



TỦ KHO 6 TẦNG XOAY ÂM TỬ NHÔM ANODE

| Mã sản phẩm | Quy cách sản phẩm Rộng * Sâu * Cao (mm) | Chiều rộng tủ (mm) | Số tầng | Chất liệu | Đơn giá (VNĐ) |
|-------------|--|--------------------|---------|--------------|---------------|
| EUM6L60XG | W(555-564)*D500*H1780 | 600 | 6 | Nhôm cao cấp | 19.580.000 |



SẢN PHẨM HỘP INOX



EUROGOLD

EUROGOLD

EUROGOLD

EUROGOLD

EUROGOLD

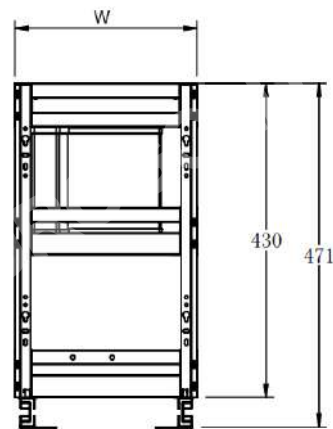
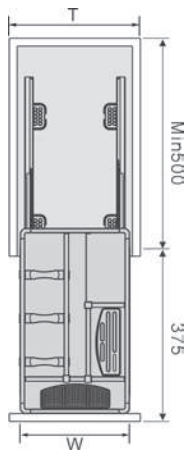


EUROGOLD

EUROGOLD

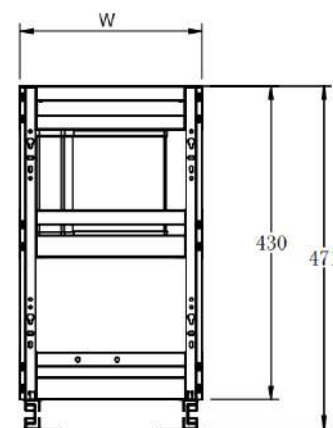
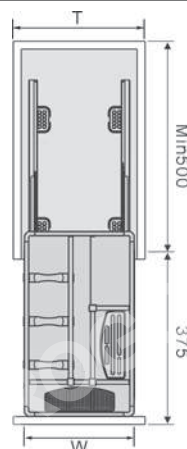
EUROGOLD

EUROGOLD



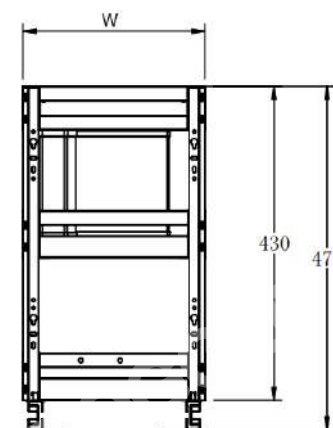
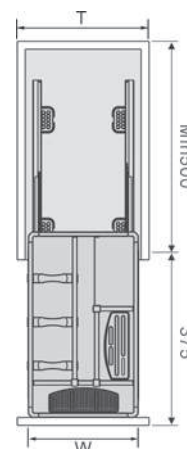
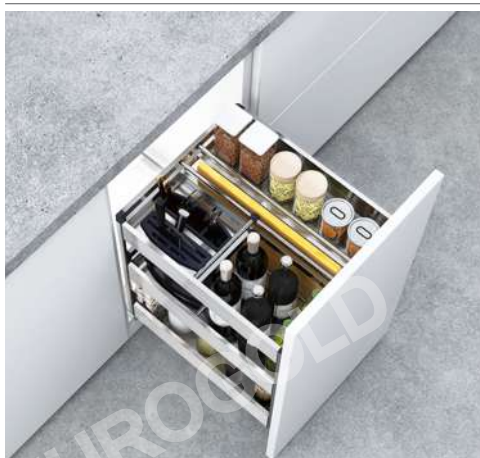
GIÁ DAO THỚT CHAI LỘ HỘP

| Mã sản phẩm | Quy cách sản phẩm Rộng * Sâu * Cao (mm) | Chiều rộng tủ | Chất liệu | Đơn giá (VNĐ) |
|-------------|--|---------------|-----------|---------------|
| EUB5520 | W160*D450*H530 | 200 | Inox hộp | 2.490.000 |
| EUB5525 | W216*D450*H530 | 250 | Inox hộp | 2.540.000 |



GIÁ DAO THỚT CHAI LỘ HỘP

| Mã sản phẩm | Quy cách sản phẩm Rộng * Sâu * Cao (mm) | Chiều rộng tủ | Chất liệu | Đơn giá (VNĐ) |
|-------------|--|---------------|-----------|---------------|
| EUB5530 | W260*D450*H530 | 300 | Inox hộp | 2.670.000 |



GIÁ DAO THỚT CHAI LỘ HỘP

| Mã sản phẩm | Quy cách sản phẩm Rộng * Sâu * Cao (mm) | Chiều rộng tủ | Chất liệu | Đơn giá (VNĐ) |
|-------------|--|---------------|-----------|---------------|
| EUB5535 | W310*D450*H530 | 350 | Inox hộp | 2.800.000 |
| EUB5540 | W360*D450*H530 | 400 | Inox hộp | 2.930.000 |

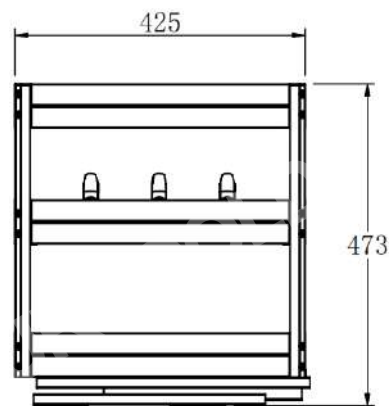
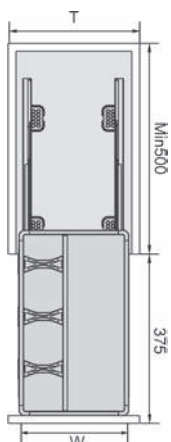


EUROGOLD

EUROGOLD

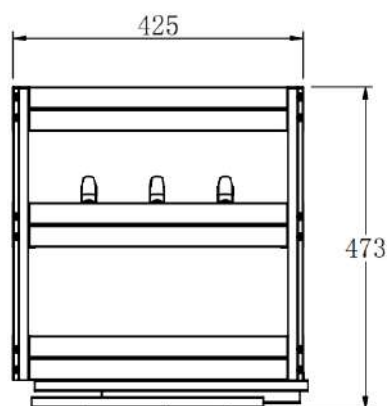
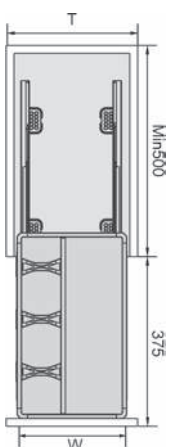
EUROGOLD

EUROGOLD



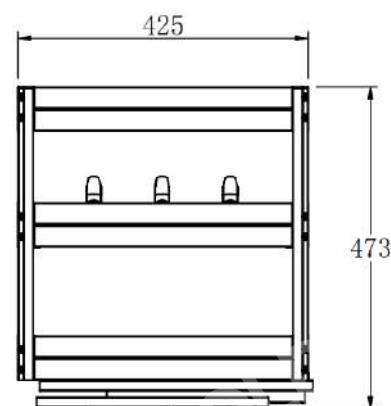
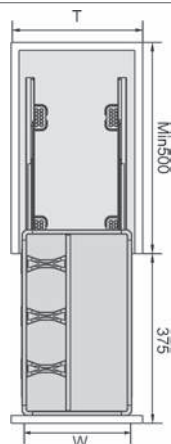
GIÁ GIA VỊ HỘP

| Mã sản phẩm | Quy cách sản phẩm Rộng * Sâu * Cao (mm) | Chiều rộng tủ (mm) | Chất liệu | Đơn giá (VNĐ) |
|-------------|--|-----------------------|-----------|---------------|
| EUB4520 | W160*D450*H530 | 200 | Inox hộp | 2.490.000 |



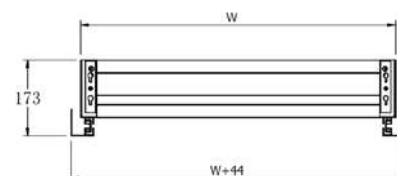
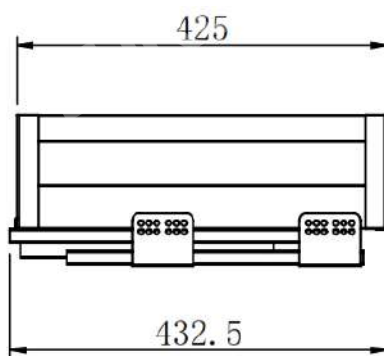
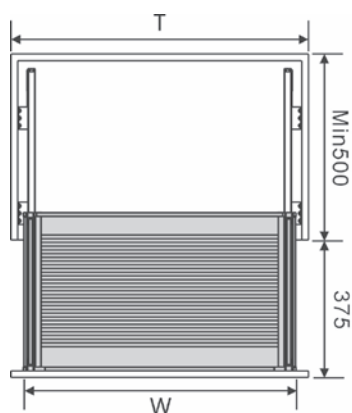
GIÁ GIA VỊ HỘP

| Mã sản phẩm | Quy cách sản phẩm Rộng * Sâu * Cao (mm) | Chiều rộng tủ (mm) | Chất liệu | Đơn giá (VNĐ) |
|-------------|--|-----------------------|-----------|---------------|
| EUB4525 | W216*D450*H530 | 250 | Inox hộp | 2.540.000 |
| EUB4530 | W260*D450*H530 | 300 | Inox hộp | 2.670.000 |
| EUB4535 | W310*D450*H530 | 350 | Inox hộp | 2.800.000 |



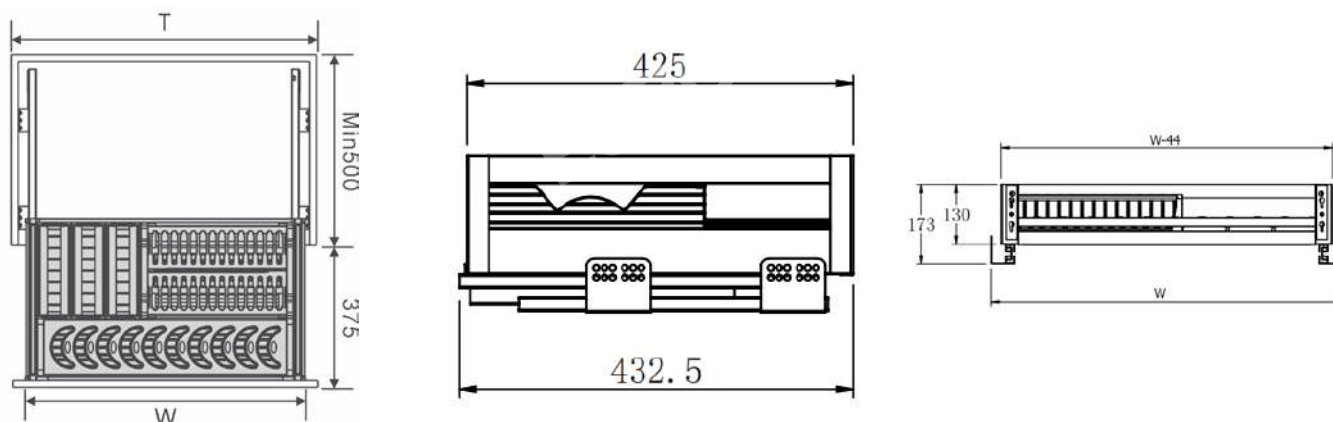
GIÁ GIA VỊ HỘP

| Mã sản phẩm | Quy cách sản phẩm Rộng * Sâu * Cao (mm) | Chiều rộng tủ | Chất liệu | Đơn giá (VNĐ) |
|-------------|--|---------------|-----------|---------------|
| EUB4540 | W360*D450*H530 | 400 | Inox hộp | 2.930.000 |



GIÁ XOONG NỒI HỘP 2 LỚP ĐÁY, GẮN CÁN

| Mã sản phẩm | Quy cách sản phẩm Rộng * Sâu * Cao (mm) | Chiều rộng tủ (mm) | Chất liệu | Đơn giá (VNĐ) |
|-------------|--|-----------------------|-----------|---------------|
| EUB7560 | W565*D450*H175 | 600 | Inox hộp | 2.230.000 |
| EUB7570 | W665*D450*H175 | 700 | Inox hộp | 2.360.000 |
| EUB7575 | W715*D450*H175 | 750 | Inox hộp | 2.460.000 |
| EUB7580 | W765*D450*H175 | 800 | Inox hộp | 2.540.000 |
| EUB7590 | W865*D450*H175 | 900 | Inox hộp | 2.670.000 |



GIÁ BÁT ĐĨA HỘP 2 LỚP ĐÁY, GẮN CÁN

| Mã sản phẩm | Quy cách sản phẩm Rộng * Sâu * Cao (mm) | Chiều rộng tủ (mm) | Chất liệu | Đơn giá (VNĐ) |
|-------------|--|-----------------------|-----------|---------------|
| EUB6560 | W565*D450*H175 | 600 | Inox hộp | 2.720.000 |
| EUB6570 | W665*D450*H175 | 700 | Inox hộp | 2.800.000 |
| EUB6575 | W715*D450*H175 | 750 | Inox hộp | 2.930.000 |
| EUB6580 | W765*D450*H175 | 800 | Inox hộp | 2.980.000 |
| EUB6590 | W865*D450*H175 | 900 | Inox hộp | 3.060.000 |

EUROGOLD

EUROGOLD



EUROGOLD

EUROGOLD





GIÁ BÁT ĐĨA CỐ ĐỊNH DẠNG CHỮ V

| Mã sản phẩm | Quy cách sản phẩm Rộng * Sâu * Cao (mm) | Chiều rộng tủ (mm) | Chất liệu | Đơn giá (VNĐ) |
|-------------|--|--------------------|-----------|---------------|
| EUV8560 | W565*D280*H650 | 600 | Inox | 860.000 |
| EUV8570 | W665*D280*H650 | 700 | Inox | 990.000 |
| EUV8580 | W765*D280*H650 | 800 | Inox | 1.060.000 |
| EUV8590 | W865*D280*H650 | 900 | Inox | 1.140.000 |
| EUV8660 | W565*D280*H650 | 600 | Inox 304 | 1.630.000 |
| EUV8670 | W665*D280*H650 | 700 | Inox 304 | 1.760.000 |
| EUV8680 | W765*D280*H650 | 800 | Inox 304 | 1.890.000 |
| EUV8690 | W865*D280*H650 | 900 | Inox 304 | 2.050.000 |

EUROGOLD



TỦ ĐỂ ĐỒ KHÔ

EUROGOLD

EUROGOLD

EUROGOLD

EUROGOLD



EUROGOLD

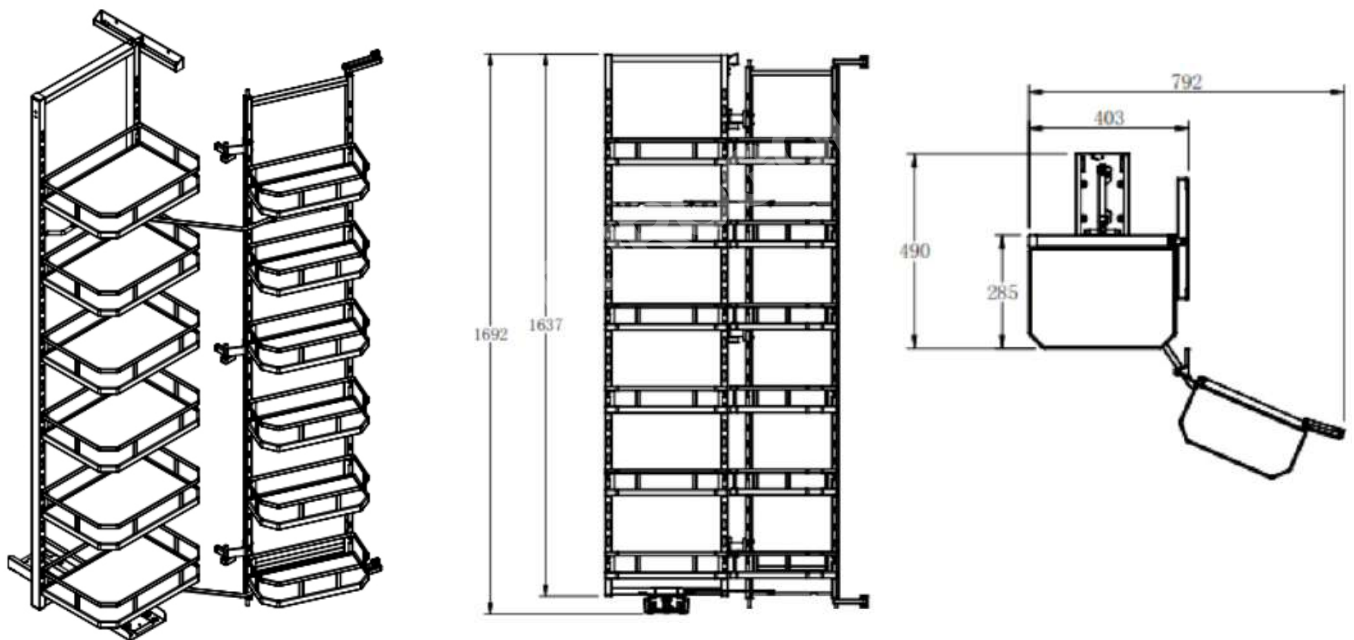
EUROGOLD

EUROGOLD

EUROGOLD

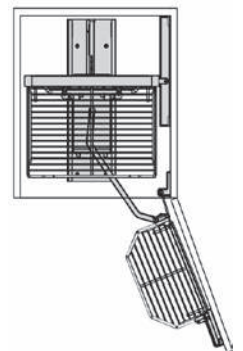
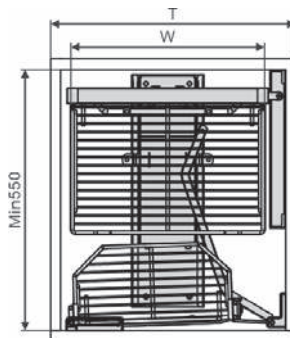
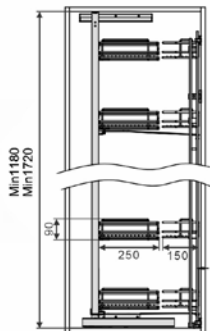
EUROGOLD





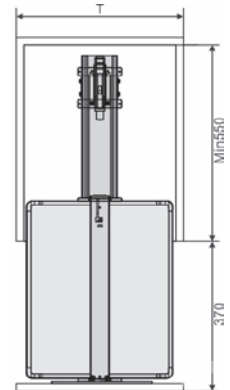
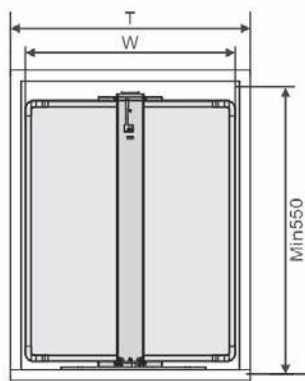
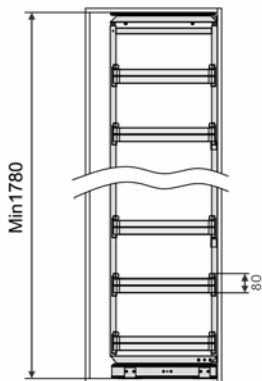
TỦ KHO CAO CẤP CÁCH MỞ

| Mã sản phẩm | Quy cách sản phẩm Rộng * Sâu * Cao (mm) | Chiều rộng tủ (mm) | Số tầng | Chất liệu | Đơn giá (VNĐ) |
|-------------|--|-----------------------|---------|--------------|---------------|
| EKC14645 | W415*D500*H(>1720) | 450 | 6 | Thép mạ crom | 11.380.000 |
| EKC14445 | W415*D500*H(1150 - 1550) | 450 | 4 | Thép mạ crom | 9.570.000 |
| EKC14660 | W564*D500*H(>1720) | 600 | 6 | Thép mạ crom | 13.200.000 |
| EKC14460 | W564*D500*H(1150 - 1550) | 600 | 4 | Thép mạ crom | 11.380.000 |



TỦ KHO NAN TRÒN CÁNH MỞ

| Mã sản phẩm | Quy cách sản phẩm Rộng * Sâu * Cao (mm) | Chiều rộng tủ (mm) | Chất liệu | Đơn giá (VNĐ) |
|-------------|--|--------------------|------------------|---------------|
| EKG11445 | W415*D500*H(>1180) | 450 | Inox 201 mạ crom | 8.710.000 |
| EKG11645 | W415*D500*H(>1720) | 450 | Inox 201 mạ crom | 9.540.000 |
| EKG11660 | W564*D500*H(>1720) | 600 | Inox 201 mạ crom | 10.530.000 |



TỦ KHO NAN DỆT CÁNH RÚT MỞ XOAY HAI HƯỚNG

| Mã sản phẩm | Quy cách sản phẩm Rộng * Sâu * Cao (mm) | Chiều rộng tủ (mm) | Chất liệu | Số tầng | Đơn giá (VNĐ) |
|-------------|--|--------------------|-----------|---------|---------------|
| EKX10640 | W340*D480*H(1780-2080) | 400 | Inox | 6 | 13.090.000 |

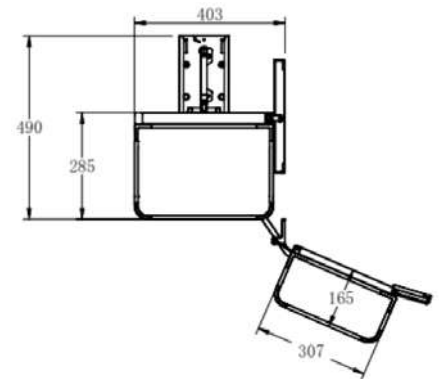
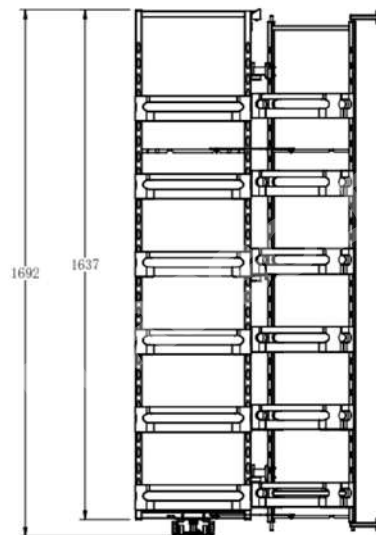
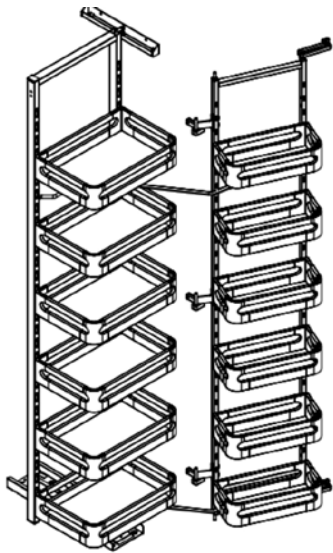
EUROGOLD

EUROGOLD



EUROGOLD

EUROGOLD



TỦ KHO INOX HỘP CÁNH MỞ

| Mã sản phẩm | Quy cách sản phẩm Rộng * Sâu * Cao (mm) | Chiều rộng tủ (mm) | Số tầng | Đơn giá (VNĐ) |
|-------------|--|--------------------|---------|---------------|
| EKM10645 | W415*D500*H(>1720) | 450 | 6 | 9.540.000 |
| EKM10445 | W415*D500*H(1150- 1350) | 450 | 4 | 8.240.000 |
| EKM10660 | W564*D500*H(>1720) | 600 | 6 | 11.380.000 |
| EKM10460 | W564*D500*H(1150- 1550) | 600 | 4 | 10.350.000 |



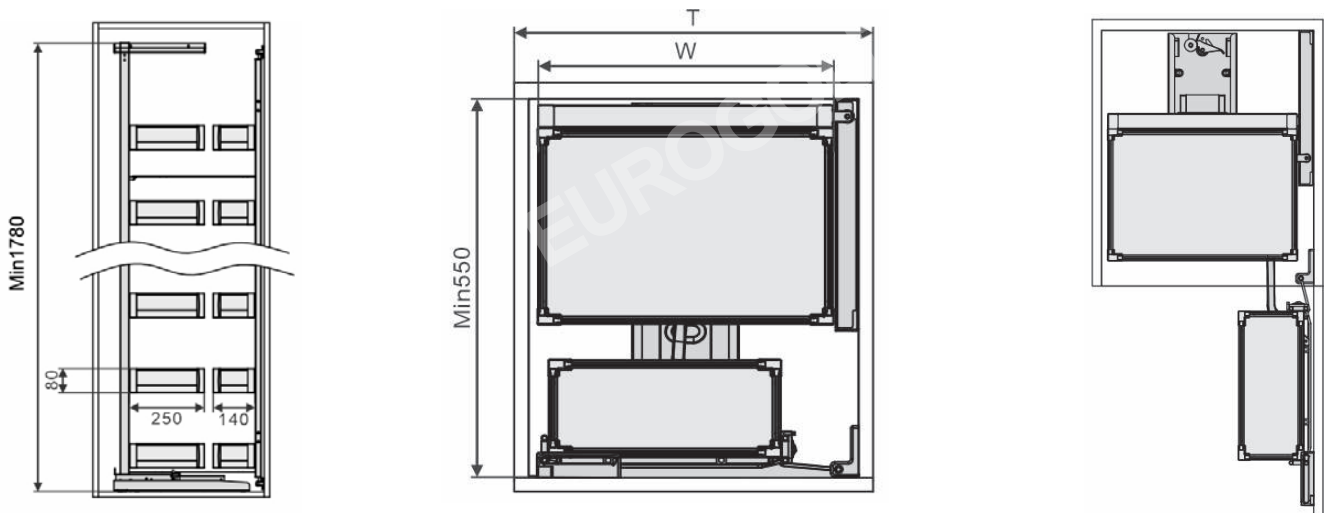
EUROGO

EUROGOLD

EUROGO

EUROGO

EUROGOLD



TỦ KHO HỘP CÁNH MỞ

| Mã sản phẩm | Quy cách sản phẩm Rộng * Sâu * Cao (mm) | Chiều rộng tủ (mm) | Số tầng | Đơn giá (VNĐ) |
|-------------|--|--------------------|---------|---------------|
| EMA10645 | W415*D480*H(1780-2080) | 450 | 6 | 11.120.000 |
| EMA10660 | W564*D480*H(1780-2080) | 600 | 6 | 12.420.000 |

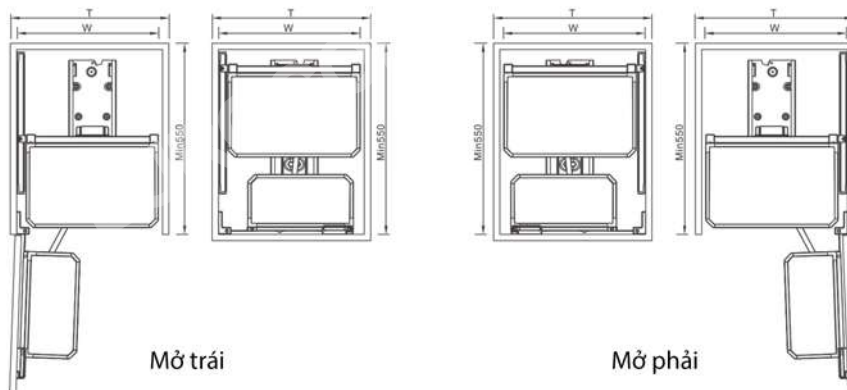
EUROGOLD



EUROGOLD

EUROGOLD

EUROGOLD



TỦ KHO HỘP CÁNH MỞ PHAY XƯỚC MỜ CAO CẤP

| Mã sản phẩm | Quy cách sản phẩm Rộng * Sâu * Cao (mm) | Chiều rộng tủ (mm) | Số tầng | Đơn giá (VNĐ) |
|-------------|--|--------------------|---------|---------------|
| EMX10645 | W415*D500*H(1780-2080) | 450 | 6 | 12.320.000 |



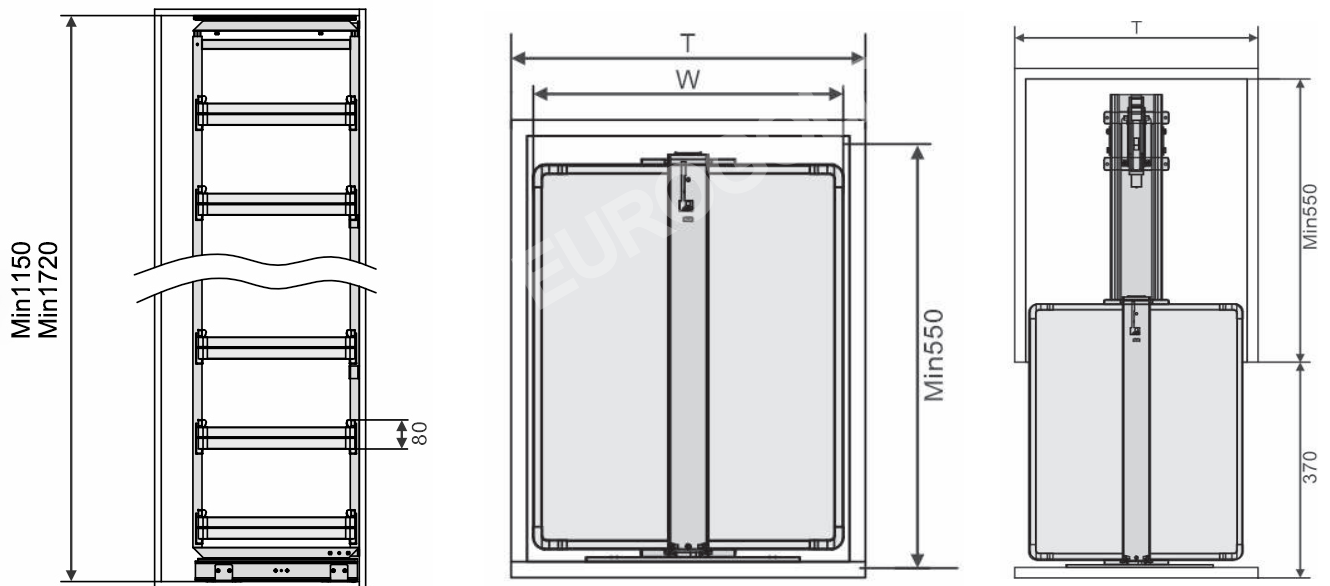
EUROGOLD

EUROGOLD

EUROGOLD

EUROGOLD

EUROGOLD



TỦ KHO INOX HỘP CÁNH RÚT

| Mã sản phẩm | Quy cách sản phẩm Rộng * Sâu * Cao (mm) | Chiều rộng tủ (mm) | Số tầng | Đơn giá (VNĐ) |
|-------------|--|--------------------|---------|---------------|
| EKR15640 | W350*D480*H(1720 - 2000) | 400 | 6 | 9.460.000 |
| EKR15440 | W350*D480*H(1150 - 1350) | 400 | 4 | 8.530.000 |



HỆ GIÁ KHO NAN 2 TẦNG CẢNH MỞ

| Mã sản phẩm | Quy cách sản phẩm Rộng * Sâu * Cao (mm) | Chiều rộng tủ (mm) | Chất liệu | Đơn giá (VNĐ) |
|-------------|--|--------------------|-----------|---------------|
| EKT11245 | W414*D500*H(600 - 750) | 450 | Inox 304 | 4.150.000 |
| EKT11260 | W564*D500*H(600 - 750) | 600 | Inox 304 | 4.720.000 |



HỆ GIÁ KHO HỘP 2 TẦNG CÁNH MỞ

| Mã sản phẩm | Quy cách sản phẩm Rộng * Sâu * Cao (mm) | Chiều rộng tủ (mm) | Chất liệu | Đơn giá (VNĐ) |
|-------------|--|--------------------|-----------|---------------|
| EKB15245 | W414*D500*H(600 - 750) | 450 | Inox hộp | 4.120.000 |
| EKB15260 | W564*D500*H(600 - 750) | 600 | Inox hộp | 4.430.000 |

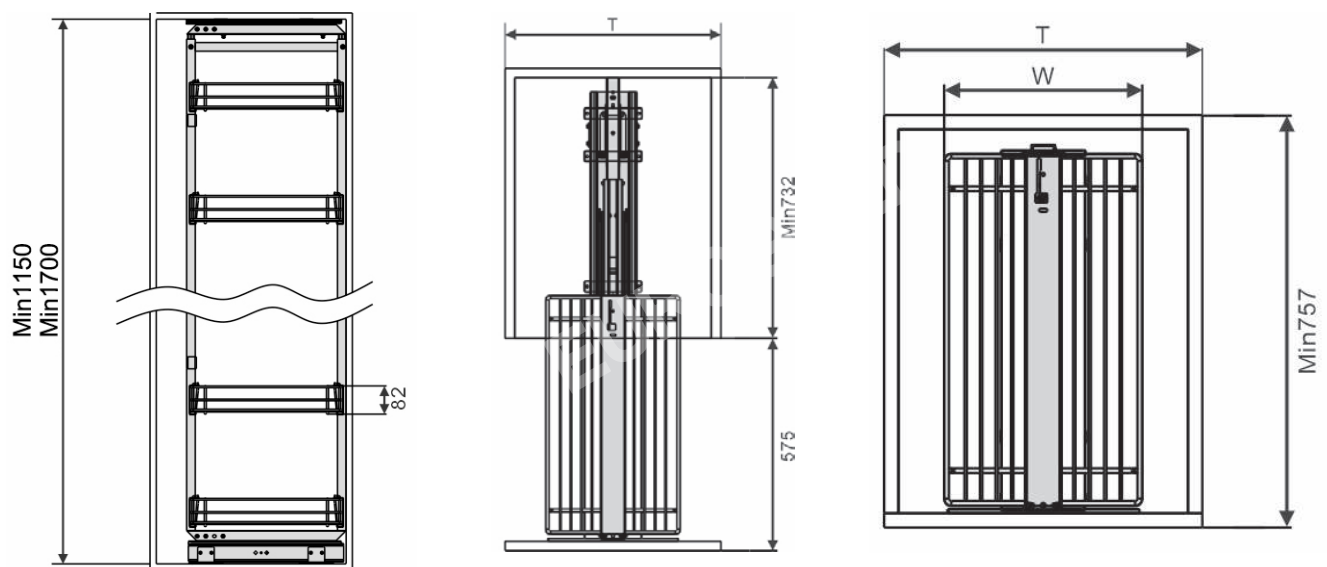
EUROGOLD

EUROGOLD



EUROGOLD

EUROGOLD



TỦ KHO NAN CÁCH RÚT

| Mã sản phẩm | Quy cách sản phẩm Rộng * Sâu * Cao (mm) | Chiều rộng tủ (mm) | Số tầng | Chất liệu | Đơn giá (VNĐ) |
|-------------|--|-----------------------|---------|-----------|---------------|
| EKR11640 | W350*D500*H(1700-1950) | 400 | 6 | Inox 304 | 10.240.000 |
| EKR11440 | W350*D500*H(1150 - 1350) | 400 | 4 | Inox 304 | 8.950.000 |



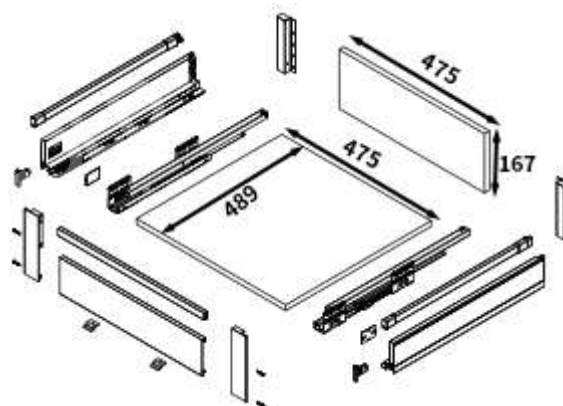
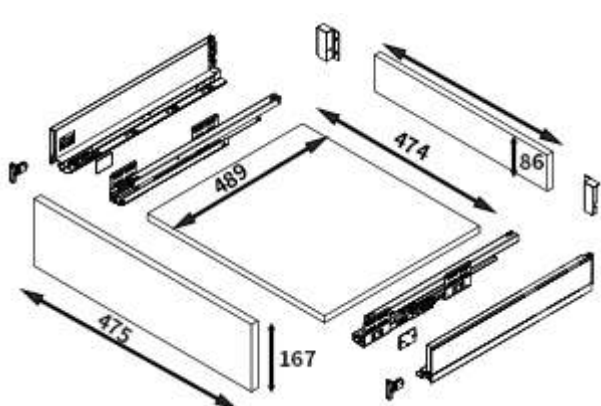
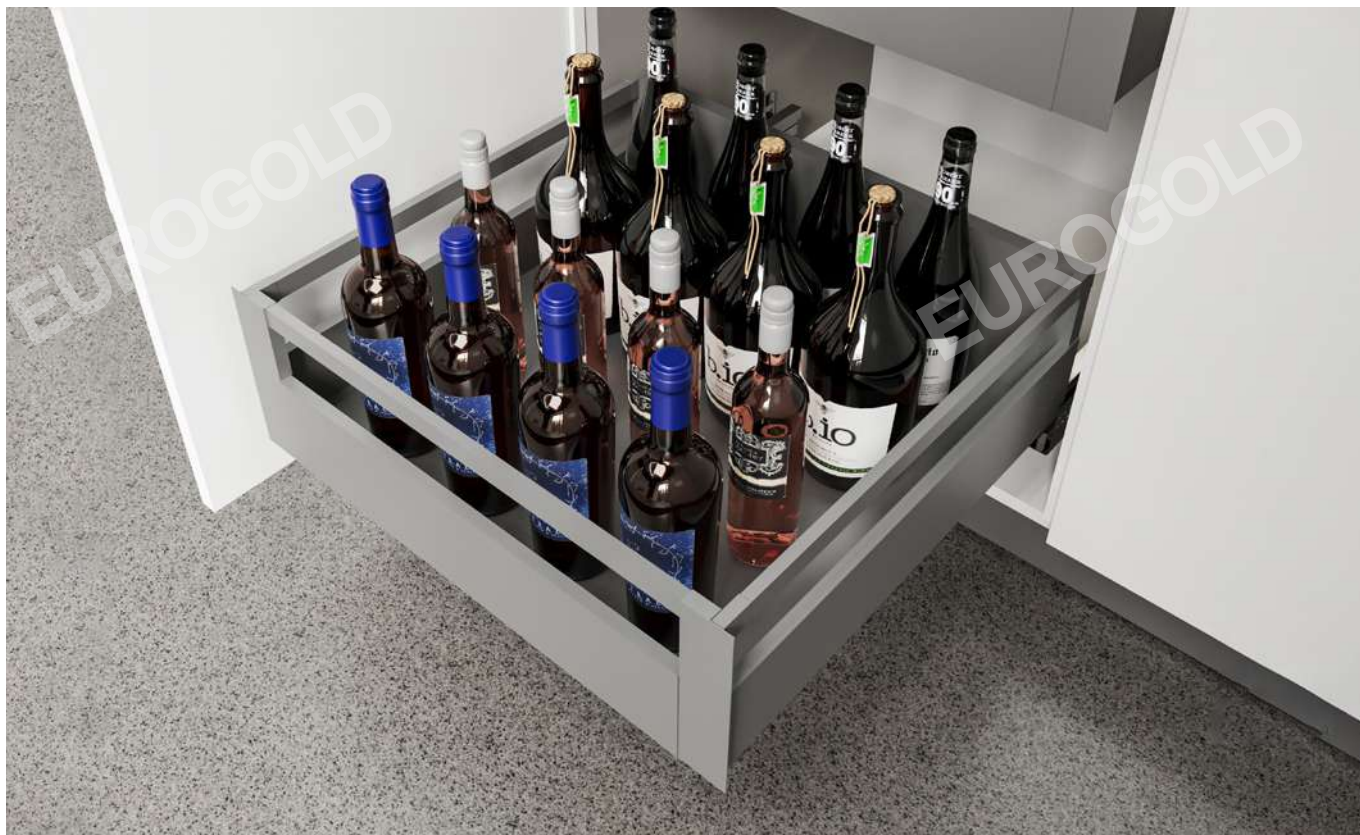
EUROGOLD

EUROGOLD

EUROGOLD

EUROGOLD

EUROGOLD



TỦ KHO NGĂN KÉO ĐỘC LẬP MÀU GHI

| Mã sản phẩm | Quy cách sản phẩm Rộng * Sâu * Cao (mm) | Chiều rộng tủ (mm) | Phân loại | Đơn giá (VNĐ) |
|-------------|--|--------------------|------------------------|---------------|
| EKL23160 | W564*D500*H105 | 600 | thành thấp - khay chia | 2.200.000 |
| EKL23260 | W864*D500*H185 | 600 | thành cao | 2.460.000 |
| EKL23560 | W564*D500*H(>1750) | 600 | bộ 5 tầng | 12.040.000 |



EUROGOLD

EUROGOLD

EUROGOLD

EUROGOLD

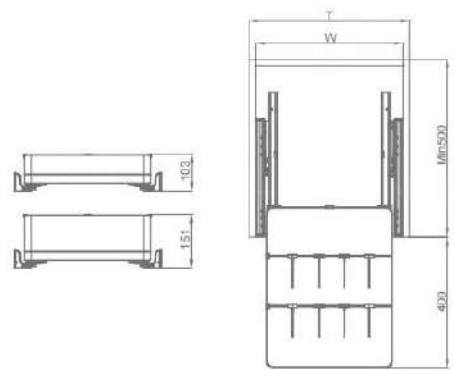
EUROGOLD

EUROGOLD

EUROGOLD

EUROGOLD

EUROGOLD

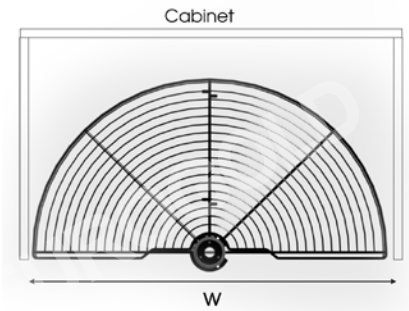


TỦ KHO NGĂN KÉO ĐỘC LẬP MÀU GHI

| Mã sản phẩm | Quy cách sản phẩm Rộng * Sâu * Cao (mm) | Chiều rộng tủ (mm) | Phân loại | Đơn giá (VNĐ) |
|-------------|--|--------------------|------------------------|---------------|
| EKL25160 | W564*D457*H103 | 600 | thành thấp - khay chia | 3.190.000 |
| EKL25260 | W564*D457*H151 | 600 | thành cao | 3.500.000 |
| EKL25560 | W564*D457*H>1750mm | 600 | bộ 5 tầng | 17.190.000 |

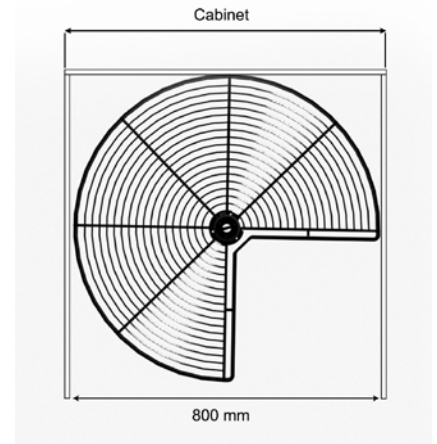


MÂM XOAY



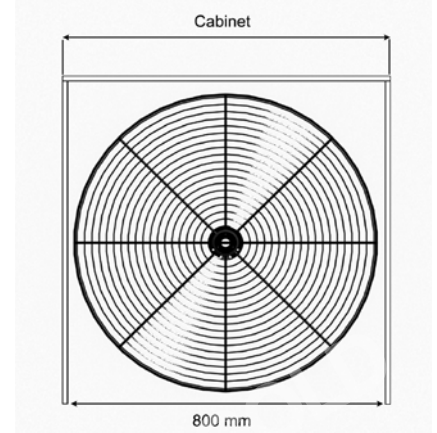
MÂM XOAY INOX NAN DỆT 180 °

| Mã sản phẩm | Quy cách sản phẩm (mm) | Chiều rộng tủ (mm) | Phân loại | Chất liệu | Đơn giá (VNĐ) |
|-------------|------------------------|--------------------|-----------|-----------|---------------|
| EXL18080 | Ø710*575 | 800 | 180 | Inox 304 | 3.400.000 |
| EXL18070 | Ø610*575 | 700 | 180 | Inox 304 | 3.160.000 |



MÂM XOAY INOX NAN DỆT 270 °

| Mã sản phẩm | Quy cách sản phẩm (mm) | Chiều rộng tủ (mm) | Phân loại | Chất liệu | Đơn giá (VNĐ) |
|-------------|------------------------|--------------------|-----------|-----------|---------------|
| EXL27080 | Ø710*575 | 800 | 270 | Inox 304 | 3.860.000 |



MÂM XOAY INOX NAN DỆT 360°

| Mã sản phẩm | Quy cách sản phẩm (mm) | Chiều rộng tủ (mm) | Phân loại | Chất liệu | Đơn giá (VNĐ) |
|-------------|------------------------|--------------------|-----------|-----------|---------------|
| EXL36080 | Ø710*575 | 800 | 360 | Inox 304 | 4.020.000 |

EUROGOLD

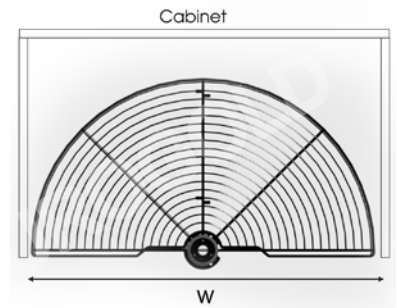
EUROGOLD



EUROGOLD

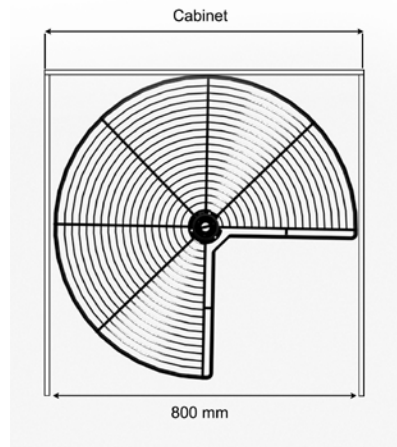
EUROGOLD

EUROGOLD



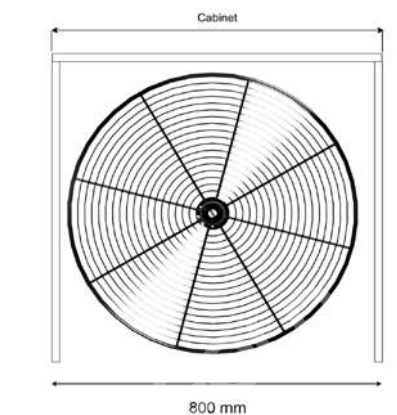
MÂM XOAY INOX NAN TRÒN 180°

| Mã sản phẩm | Quy cách sản phẩm (mm) | Chiều rộng tủ (mm) | Phân loại | Chất liệu | Đơn giá (VNĐ) |
|-------------|------------------------|--------------------|-----------|-----------|---------------|
| EXT18080 | Ø710*575 | 800 | 180 ° | Inox 304 | 3.140.000 |
| EXT18070 | Ø610*575 | 700 | 180 ° | Inox 304 | 2.900.000 |



MÂM XOAY INOX NAN TRÒN 270°

| Mã sản phẩm | Quy cách sản phẩm (mm) | Chiều rộng tủ (mm) | Phân loại | Chất liệu | Đơn giá (VNĐ) |
|-------------|------------------------|--------------------|-----------|-----------|---------------|
| EXT27080 | Ø710*575 | 800 | 270 ° | Inox 304 | 3.320.000 |



MÂM XOAY INOX NAN TRÒN 360°

| Mã sản phẩm | Quy cách sản phẩm (mm) | Chiều rộng tủ (mm) | Phân loại | Chất liệu | Đơn giá (VNĐ) |
|-------------|------------------------|--------------------|-----------|-----------|---------------|
| EXT36080 | Ø710*575 | 800 | 360 ° | Inox 304 | 3.530.000 |

EUROGOLD

EUROGOLD



EUROGOLD

EUROGOLD



MÂM XOAY HÌNH LÁ

| Mã sản phẩm | Quy cách sản phẩm Rộng * Sâu * Cao (mm) | Chiều rộng tủ (mm) | Chất liệu | Đơn giá (VNĐ) |
|-------------------|--|--------------------|--------------|---------------|
| EXL202L (mở trái) | W865*D500*H600 | 900 | Thép mạ Crom | 9.460.000 |
| EXL202R (mở phải) | W865*D500*H600 | 900 | Thép mạ Crom | 9.460.000 |



THÙNG GẠO



S400N



S300T

THÙNG GẠO THÔNG MINH CHÂN KHÔNG

MÃ SP : S400N 9.460.000

MÃ SP : S300T 7.080.000

Công năng

- ▶ Bảo vệ thực phẩm dài lâu, gìn giữ sức khỏe cho bạn và gia đình
- ▶ Hút chân không, giúp độ ẩm chỉ còn lại 30%
- ▶ Chỉ cần 1 chạm để lấy gạo, rất nhanh và thuận tiện
- ▶ Dung tích bình chứa lớn 10kg
- ▶ Chống bụi chống nước từ môi trường tuyệt đối
- ▶ Bơm cao áp đẩy lượng O2 trong bình chứa ra ngoài cho đến tới khi chỉ còn dưới 5% khiến cho các vi sinh vật không thể tồn tại được
- ▶ Bộ vi xử lý hoạt động liên tục 24/24h theo dõi áp suất trong bình chứa, kích hoạt bơm cao áp ngay khi áp suất trên -20kpa và dừng lại khi đạt -60kpa
- ▶ Có khả năng thiết lập các mức lấy gạo 150g, 200g, 300g, 350g và ghi nhớ cho lần lấy gạo tiếp theo
- ▶ Cảm biến khay đựng gạo sẽ dừng đẩy gạo ra khỏi bình nếu bạn vô tình rút khay khi máy đang chạy, máy sẽ chỉ đẩy gạo ra nếu phát hiện khay gạo được đưa trở lại vào máy
- ▶ Cả 2 dòng sản phẩm vuông và tròn đều có thể để bàn và âm tủ, riêng mã S400N có thêm ray để kéo ra như các dòng thùng gạo âm tủ khác
- ▶ Độ ẩm không khí 27% - 30% trong bình chứa là mức rất khô để bảo quản thực phẩm
- ▶ Chống mối mọt, vi sinh vật gần như tuyệt đối
- ▶ Chống nấm mốc, ngăn chúng sản sinh ra aflatoxin - chất gây ngộ độc cấp, có thể gây ung thư gan và xơ gan

Thông số kỹ thuật

- ▶ Điện áp : 220V/50Hz
- ▶ Mạch chống quá áp khi dòng điện không ổn định
- ▶ Kích thước S300T : 250Wx500H (mm)
- ▶ Kích thước S400N : 312W x 362D x 520H (mm)
- ▶ Kích thước lắp đặt : 400Wx420Dx550H

EUROGOLD

EUROGOLD



EUROGOLD



EUROGOLD

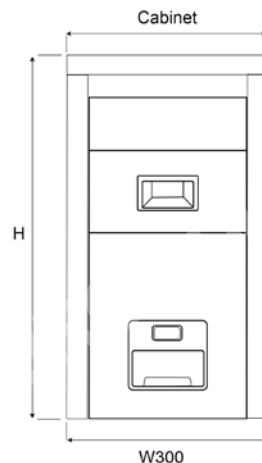
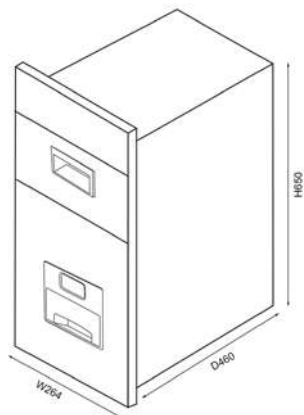


EUROGOLD

EUROGOLD



GC300B

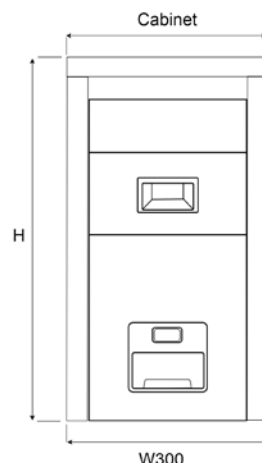
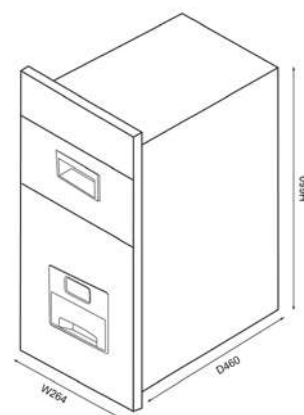


THÙNG GẠO GƯƠNG NÚT NHẤN

| Mã sản phẩm | Quy cách sản phẩm Rộng * Sâu * Cao (mm) | Đặc tính sản phẩm | Chiều rộng tủ (mm) | Đơn vị tính | Đơn giá (VNĐ) |
|-------------|--|----------------------|-----------------------|-------------|------------------|
| GC300B | W264*D460*H650 | Màu đen | 300 | Bộ | 2.570.000 |



GC300G

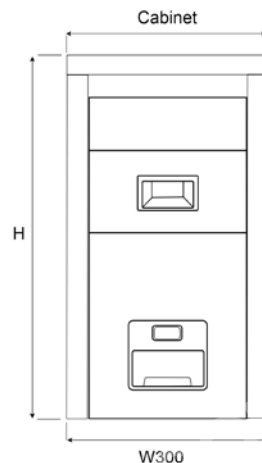
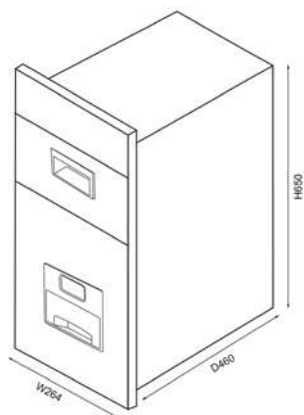


THÙNG GẠO GƯƠNG NÚT NHẤN

| Mã sản phẩm | Quy cách sản phẩm Rộng * Sâu * Cao (mm) | Đặc tính sản phẩm | Chiều rộng tủ (mm) | Đơn vị tính | Đơn giá (VNĐ) |
|-------------|--|----------------------|-----------------------|-------------|------------------|
| GC300G | W264*D460*H650 | Màu ghi | 300 | Bộ | 2.570.000 |



GC300S



THÙNG GẠO GƯƠNG NÚT NHẤN

| Mã sản phẩm | Quy cách sản phẩm Rộng * Sâu * Cao (mm) | Đặc tính sản phẩm | Chiều rộng tủ (mm) | Đơn vị tính | Đơn giá (VNĐ) |
|-------------|--|----------------------|-----------------------|-------------|------------------|
| GC300S | W264*D460*H650 | Màu bạc | 300 | Bộ | 2.570.000 |

EUROGOLD

EUROGOLD

EUROGOLD

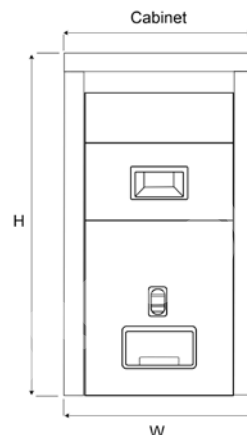
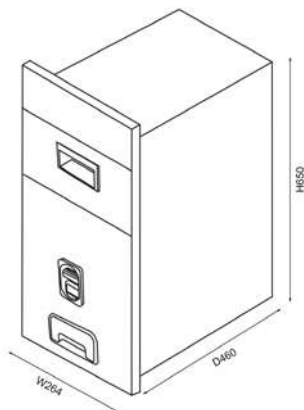
EUROGOLD

EUROGOLD

EUROGOLD



GB300B

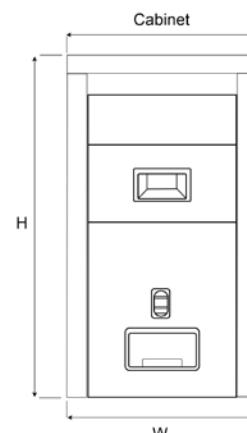
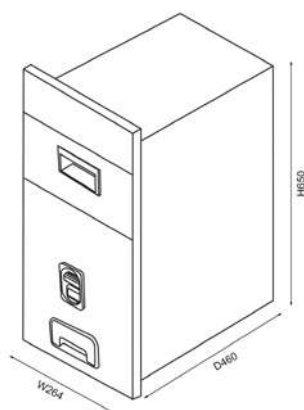


THÙNG GẠO GƯƠNG NÚT NHẤN

| Mã sản phẩm | Quy cách sản phẩm Rộng * Sâu * Cao (mm) | Đặc tính sản phẩm | Chiều rộng tủ (mm) | Đơn vị tính | Đơn giá (VNĐ) |
|-------------|--|----------------------|-----------------------|-------------|------------------|
| GB300B | W264*D460*H650 | Màu đen | 300 | Bộ | 2.980.000 |
| GB300G | W264*D460*H650 | Màu ghi | 300 | Bộ | 2.980.000 |



GB309B

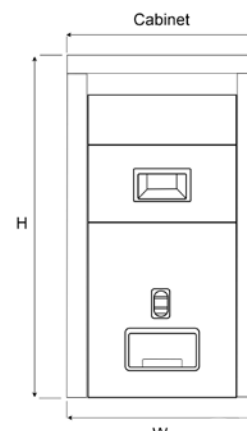
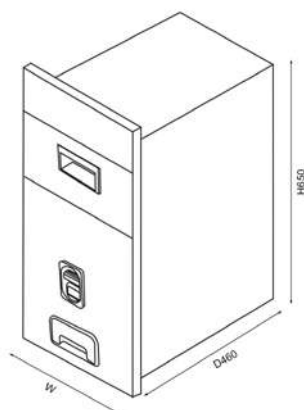


THÙNG GẠO GƯƠNG NÚT NHẤN

| Mã sản phẩm | Quy cách sản phẩm Rộng * Sâu * Cao (mm) | Đặc tính sản phẩm | Chiều rộng tủ (mm) | Đơn vị tính | Đơn giá (VNĐ) |
|-------------|--|----------------------|-----------------------|-------------|------------------|
| GB309B | W264*D460*H650 | Màu đen | 300 | Bộ | 3.090.000 |



GB250S-GB300S



THÙNG GẠO GƯƠNG NÚT NHẤN

| Mã sản phẩm | Quy cách sản phẩm Rộng * Sâu * Cao (mm) | Đặc tính sản phẩm | Chiều rộng tủ (mm) | Đơn vị tính | Đơn giá (VNĐ) |
|-------------|--|----------------------|-----------------------|-------------|------------------|
| GB250S | W214*D460*H650 | Màu bạc | 250 | Bộ | 2.980.000 |
| GB300S | W264*D460*H650 | Màu bạc | 300 | Bộ | 2.980.000 |

EUROGOLD

EUROGOLD



EUROGOLD

EUROGOLD

EUROGOLD

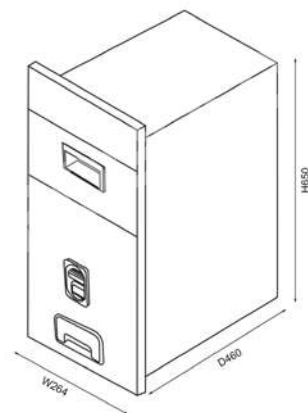
EUROGOLD



GB301S



GB301B

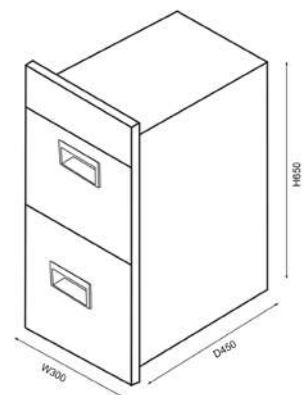


THÙNG GẠO GƯƠNG NÚT NHẤN ĐIỆN TỬ

| Mã sản phẩm | Quy cách sản phẩm Rộng * Sâu * Cao (mm) | Đặc tính sản phẩm | Chiều rộng tủ (mm) | Đơn vị tính | Đơn giá (VNĐ) |
|-------------|--|----------------------|-----------------------|-------------|------------------|
| GB301S | W264*D460*H650 | Màu bạc - Điện tử | 300 | Bộ | 3.240.000 |
| GB301B | W264*D460*H650 | Màu đen - Điện tử | 300 | Bộ | 3.240.000 |



GB322B

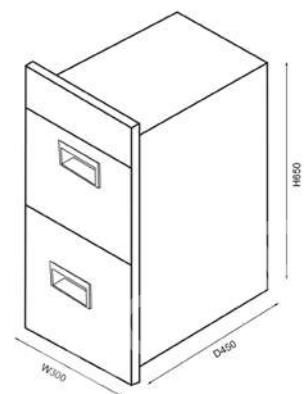


THÙNG GẠO GƯƠNG 2 TẦNG

| Mã sản phẩm | Quy cách sản phẩm Rộng * Sâu * Cao (mm) | Màu sắc | Chiều rộng tủ (mm) | Đơn vị tính | Đơn giá (VNĐ) |
|-------------|--|---------|--------------------|-------------|---------------|
| GB322B | W264*D450*H650 | Màu đen | 300 | Bộ | 3.600.000 |



GB323S



THÙNG GẠO GƯƠNG 2 TẦNG

| Mã sản phẩm | Quy cách sản phẩm Rộng * Sâu * Cao (mm) | Màu sắc | Chiều rộng tủ (mm) | Đơn vị tính | Đơn giá (VNĐ) |
|-------------|--|---------|--------------------|-------------|---------------|
| GB322S | W264*D450*H650 | Màu bạc | 300 | Bộ | 3.600.000 |



GB331W



GB332W

THÙNG GẠO ĐÔI ĐA NĂNG GẮN CÁNҺ - ẦM TỦ, RAY ẦM GIẢM CHẤN

| Mã sản phẩm | Quy cách sản phẩm Rộng * Sâu * Cao (mm) | Chiều rộng tủ (mm) | Đơn vị tính | Đơn giá (VNĐ) |
|-------------|--|--------------------|-------------|---------------|
| GB331W | W264-268*D490*H260 | 300 | Bộ | 2.850.000 |
| GB332W | W264-268*D490*H320 | 300 | Bộ | 2.930.000 |



EB450



GB250W

THÙNG GẠO ẦM TỦ, RAY ẦM GIẢM CHẤN

| Mã sản phẩm | Quy cách sản phẩm Rộng * Sâu * Cao (mm) | Chiều rộng tủ (mm) | Đơn vị tính | Đơn giá (VNĐ) |
|-------------|--|--------------------|-------------|---------------|
| GB250W | W210*D450*H550 | 250 | Bộ | 2.390.000 |
| EB450 | W415*D480*H550 | 450 | Bộ | 5.160.000 |



THÙNG GẠO GẮN CÁN

| Mã sản phẩm | Quy cách sản phẩm Rộng * Sâu * Cao (mm) | Chiều rộng tủ (mm) | Chất liệu | Đơn giá (VNĐ) |
|-------------|--|--------------------|-------------|---------------|
| GB200W | W160*D460*H550 | 200 | Nhựa - Inox | 2.540.000 |
| GB220W | W260*D460*H550 | 300 | Nhựa - Inox | 2.670.000 |



THÙNG GẠO TỦ RAY ÂM GIẢM CHẤN

| Mã sản phẩm | Quy cách sản phẩm Rộng * Sâu * Cao (mm) | Chiều rộng tủ (mm) | Chất liệu | Đơn giá (VNĐ) |
|-------------|--|--------------------|-------------|---------------|
| GA300W | W260xD390xH480 | 300 | Bộ | 2.720.000 |
| GB230 | W264*D500*H550 | 300 | Nhựa - Inox | 4.040.000 |



ERA300



ERA400

THÙNG RÁC ÂM TỬ GIẢM CHẤN CAO CẤP

| Mã sản phẩm | Kích thước thông thủy (mm) | Chiều rộng tủ (mm) | Đơn vị tính | Đơn giá (VNĐ) |
|-------------|----------------------------|--------------------|-------------|---------------|
| ERA300 | W(262-268)x D505xH520 | 300 | Bộ | 5.260.000 |
| ERA400 | W(362-368)x D506xH470 | 400 | Bộ | 5.680.000 |



EBL300 - EBL400



ERT101-ERT103

THÙNG RÁC GẮN CẢNH - THÙNG RÁC TRÒN

| Mã sản phẩm | Quy cách sản phẩm Rộng * Sâu * Cao (mm) | Chiều rộng tủ (mm) | Đơn vị tính | Đơn giá (VNĐ) |
|-------------|--|--------------------|-------------|---------------|
| EBL300 | W260*D480*H425 | 300 | Bộ | 2.540.000 |
| EBL400 | W360*D480*H425 | 400 | Bộ | 2.670.000 |
| ERT101 | W315*D315*H430 | 350 | Bộ | 960.000 |
| ERT103 | W365*D365*H430 | 400 | Bộ | 1.090.000 |



THÙNG RÁC ÂM TỬ CAO CẤP

| Mã sản phẩm | Quy cách sản phẩm Rộng * Sâu * Cao (mm) | Chiều rộng tủ (mm) | Đơn vị tính | Đơn giá (VNĐ) |
|-------------|--|--------------------|-------------|---------------|
| ERT108 | W368*D280*H330 | 400 | Bộ | 2.720.000 |
| ERT106 | W368*D280*H330 | 400 | Bộ | 2.570.000 |



THÙNG RÁC ÂM TỬ GIẢM CHẤN CAO CẤP

| Mã sản phẩm | Kích thước thông thủy (mm) | Chiều rộng tủ (mm) | Đơn vị tính | Đơn giá (VNĐ) |
|-------------|-------------------------------|--------------------|-------------|---------------|
| EBA400 | W(362-368)*D506*H470 | 400 | Bộ | 3.920.000 |
| EA450 | W(412-416)*D506*H470 | 450 | Bộ | 6.350.000 |
| EA402 | W(362-368)*D506*H470 | 400 | Bộ | 5.830.000 |



THÙNG RÁC GẮN CẢNH GIẢM CHẤN

| Mã sản phẩm | Quy cách sản phẩm Rộng * Sâu * Cao (mm) | Chiều rộng tủ (mm) | Đơn vị tính | Đơn giá (VNĐ) |
|-------------|--|--------------------|-------------|---------------|
| EBR300 | W260*D480*H425 | 300 | Bộ | 2.720.000 |
| EBR400 | W360*D480*H430 | 400 | Bộ | 2.850.000 |



GIÁ ĐỰNG CHAI LỌ TẮY RỬA ĐÁY ĐẶC

| Mã sản phẩm | Quy cách sản phẩm Rộng * Sâu * Cao (mm) | Chiều rộng tủ | Chất liệu | Đơn giá (VNĐ) |
|-------------|--|---------------|-----------|---------------|
| ETR2625 | W190*D472*H490 | 250 | Inox | 1.760.000 |
| ETR2725 | W202*D480*H530 | 250 | Inox | 2.780.000 |



KỆ ĐỂ ĐỒ ĐA NĂNG DƯỚI CHẬU RỬA

| Mã sản phẩm | Quy cách sản phẩm Rộng * Sâu * Cao (mm) | Chiều rộng tủ | Chất liệu | Đơn giá (VNĐ) |
|-------------|--|---------------|-----------|---------------|
| ETR2880 | W765*D450*H175 | 800 | Inox | 2.540.000 |
| ETR2890 | W865*D450*H175 | 900 | Inox | 2.670.000 |



GIÁ ĐỰNG CHAI LỌ TẮY RỬA

| Mã sản phẩm | Quy cách sản phẩm Rộng * Sâu * Cao (mm) | Chiều rộng tủ | Chất liệu | Đơn giá (VNĐ) |
|-------------|--|---------------|--------------|---------------|
| EGSL300 | W310*D460*H410 | 350 | Inox mạ crom | 3.060.000 |
| EPSL300 | W310*D460*H410 | 350 | Inox mờ | 3.530.000 |
| ETR400 | W365*D460*H410 | 400 | Inox | 3.580.000 |



KHAY CHIA THÌA NỮA , GIA VI



ET900



ET450



ET500



ET600



ET700



ET800

KHAY CHIA THÌA NĨA CHẤT LIỆU NHỰA CAO CẤP

| Mã sản phẩm | Màu sắc | Quy cách sản phẩm Rộng * Sâu * Cao (mm) | Kích thước phủ bì (mm) | Đơn giá (VNĐ) |
|-------------|-----------|--|------------------------|---------------|
| ETC450G | Màu xám | W380*D480*H50 | 450 | 670.000 |
| ETC500G | Màu xám | W430*D480*H50 | 500 | 730.000 |
| ETC600G | Màu xám | W530*D480*H50 | 600 | 780.000 |
| ETC700G | Màu xám | W630*D480*H50 | 700 | 880.000 |
| ETC800G | Màu xám | W730*D480*H50 | 800 | 960.000 |
| ETC900G | Màu xám | W830*D480*H50 | 900 | 1.010.000 |
| ETC450W | Màu trắng | W380*D480*H50 | 450 | 670.000 |
| ETC500W | Màu trắng | W430*D480*H50 | 500 | 730.000 |
| ETC600W | Màu trắng | W530*D480*H50 | 600 | 780.000 |
| ETC700W | Màu trắng | W630*D480*H50 | 700 | 880.000 |
| ETC800W | Màu trắng | W730*D480*H50 | 800 | 960.000 |
| ETC900W | Màu trắng | W830*D480*H50 | 900 | 1.010.000 |



KHAY CHIA THÌA NĨA CHẤT LIỆU NHỰA CAO CẤP VÂN CARBON

| Mã sản phẩm | Màu sắc | Quy cách sản phẩm Rộng * Sâu * Cao (mm) | Kích thước phủ bì (mm) | Đơn giá (VNĐ) |
|-------------|---------|--|------------------------|---------------|
| ETC450CB | Màu xám | W390*D490*H55 | 450 | 550.000 |
| ETC500CB | Màu xám | W440*D490*H55 | 500 | 600.000 |
| ETC600CB | Màu xám | W540*D490*H55 | 600 | 650.000 |
| ETC700CB | Màu xám | W640*D490*H55 | 700 | 730.000 |
| ETC800CB | Màu xám | W740*D490*H55 | 800 | 800.000 |
| ETC900CB | Màu xám | W840*D490*H55 | 900 | 880.000 |



KHAY CHIA THÌA NĨA CHẤT LIỆU NHỰA CAO CẤP

| Mã sản phẩm | Màu sắc | Quy cách sản phẩm Rộng * Sâu * Cao (mm) | Kích thước phủ bì (mm) | Đơn giá (VNĐ) |
|-------------|---------|--|------------------------|---------------|
| ETC600P | Màu xám | W530*D485*H55 | 600 | 1.240.000 |
| ETC800P | Màu xám | W730*D485*H55 | 800 | 1.450.000 |
| ETC900P | Màu xám | W830*D485*H55 | 900 | 1.530.000 |
| ETC1000P | Màu xám | W930*D485*H55 | 1000 | 1.610.000 |

EUROGOLD

EUROGOLD

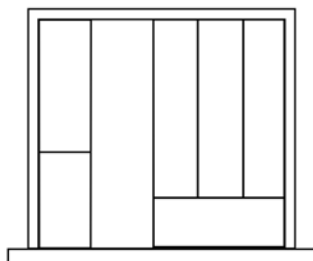


EUROGOLD

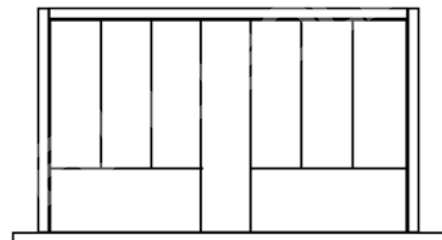
EUROGOLD



ETCA



ETC410A



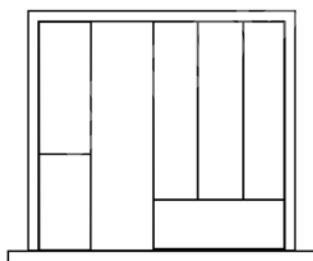
ETC610A

KHAY CHIA THÌA NỮA NHÔM PHAY XỨOC CAO CẤP

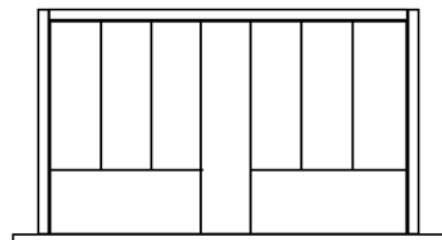
| Mã sản phẩm | Thông tin chi tiết | Kích thước sản phẩm(mm) | Đơn giá (VNĐ) |
|-------------|-----------------------------------|-------------------------|---------------|
| ETC410A | Khay chia nhôm phay xước | 405*475 | 1.430.000 |
| ETC610A | Khay chia nhôm phay xước | 605*475 | 1.530.000 |
| EUSE3G | Ray hộp chuyên dụng cho khay chia | D500 | 1.170.000 |
| ASM50 | Tấm lót chống trượt | 1200*1000 | 390.000 |



ETCG



ETC410G



ETC610G

KHAY CHIA THÌA NỮA NHÔM ANODE MÀU GHI CAO CẤP

| Mã sản phẩm | Thông tin chi tiết | Kích thước sản phẩm(mm) | Đơn giá (VNĐ) |
|-------------|-----------------------------------|-------------------------|---------------|
| ETC410G | Khay chia nhôm màu ghi | 405*475 | 1.430.000 |
| ETC610G | Khay chia nhôm màu ghi | 605*475 | 1.530.000 |
| EUSE3G | Ray hộp chuyên dụng cho khay chia | D500 | 1.170.000 |
| ASM50 | Tấm lót chống trượt | 1200*1000 | 390.000 |



KHAY CHIA THÌA NĨA NHÔM PHAY XỨOC ĐỘC LẬP

| Mã sản phẩm | Kích thước sản phẩm(mm) | Kích thước khả dụng | Đơn giá (VNĐ) |
|-------------|-------------------------|---------------------|---------------|
| EMG8560 | 564*423*85 | 600 | 3.450.000 |
| EMG8570 | 664*423*85 | 700 | 3.710.000 |
| EMG8580 | 764*423*85 | 800 | 3.970.000 |
| EMG8590 | 864*423*85 | 900 | 4.230.000 |

* Sản phẩm đã bao gồm ray âm giảm chấn



KHAY CHIA THÌA NĨA INOX 304

| Mã sản phẩm | Quy cách sản phẩm Rộng * Sâu * Cao (mm) | Kích thước phù bì (mm) | Chất liệu | Đơn giá (VNĐ) |
|-------------|--|---------------------------|-----------|---------------|
| ETC645A | W280*D422*H64 | 450 | Inox 304 | 1.270.000 |
| ETC650A | W280*D472*H64 | 500 | Inox 304 | 1.350.000 |
| ETC645E | W(510-525)*D422*H64 | 545-560 | Inox 304 | 1.400.000 |
| ETC650E | W(510-525)*D472*H64 | 545-560 | Inox 304 | 1.500.000 |



GIÁ GIA VỊ TỦ DƯỚI

| Mã sản phẩm | Quy cách sản phẩm Rộng*Sâu*Cao(mm) | Công dụng | Kích thước khả dụng(mm) | Đơn giá (VNĐ) |
|-------------|---------------------------------------|---------------------------------------|-------------------------|---------------|
| EVM2260 | W564*D475*H230 | Để gia vị, sữa, cafe.. khoang tủ dưới | 600 | 2.440.000 |
| EVM2290 | W864* D475*H230 | Để gia vị, sữa, cafe.. khoang tủ dưới | 700 - 900 | 2.930.000 |



EUB450

GIÁ BÁT ĐĨA ĐỂ BÀN

| Mã sản phẩm | Quy cách sản phẩm Rộng * Sâu * Cao (mm) | Chiều rộng tủ (mm) | Chất liệu | Đơn giá (VNĐ) |
|-------------|--|--------------------|-----------|---------------|
| EUB450 | W470*D370*H445 | 500 | Inox | 3.500.000 |

*Không bao gồm hộc (477mmx199mm) và đáy (489x475)



GIÁ TREO LY

| Mã sản phẩm | Quy cách sản phẩm Rộng * Sâu * Cao (mm) | Chất liệu | Đơn giá (VNĐ) |
|-------------|--|-----------|---------------|
| ETW8080VX | W794*D300*H400 | Inox 304 | 4.020.000 |
| ETW8090VX | W894*D300*H400 | Inox 304 | 4.180.000 |



GIÁ TREO NGOÀI CAO CẤP CÓ ĐÈN LED

| Mã hàng | Quy cách sản phẩm(MM) | Chi tiết | Chất liệu | Đơn giá (VNĐ) |
|---------|-----------------------|----------------------|--------------------|---------------|
| EVM700 | W700 | 1 set gồm 4 sản phẩm | Thép sơn tĩnh điện | 4.020.000 |

EUROGOLD



CHẬU RỬA

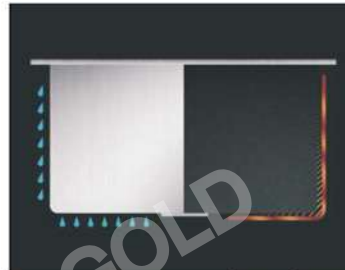
EUROGOLD



Thiết kế rãnh thoát nước X thông minh giúp thoát nước nhanh



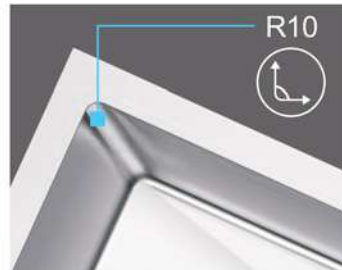
Bề mặt xử lý đánh bóng thủ công, phủ nano kháng khuẩn, an toàn cho thực phẩm



Được phủ lớp sơn chống thấm ngược hạn chế hiện tượng ngưng tụ nước, an toàn cho tủ bếp



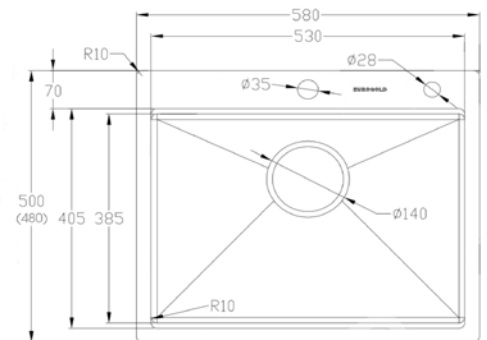
Cao su tổng hợp chống ồn, chống rung động trong quá trình sử dụng chậu



Góc R10 tạo vẻ đẹp tinh tế sắc nét

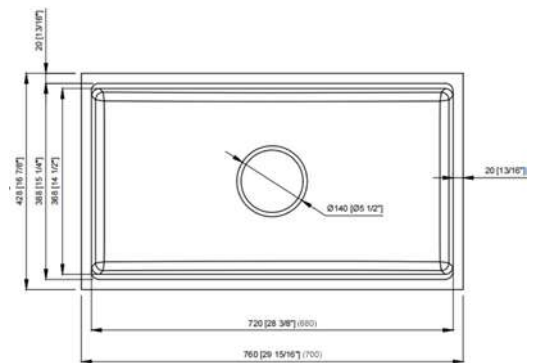


Inox 304 tiêu chuẩn Châu Âu, độ cứng 16G, chống bám dầu mỡ, chống oxy hóa cao



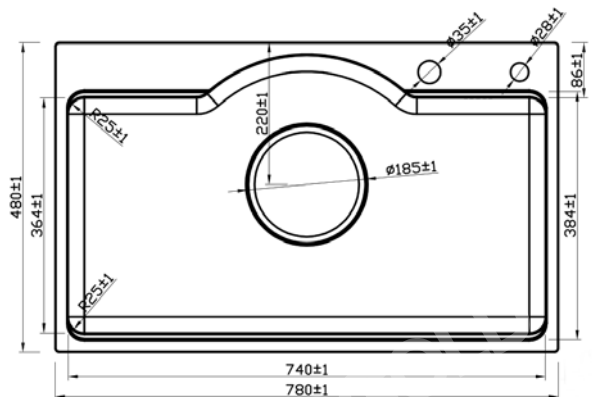
CHẬU RỬA BÁT CHỐNG XƯỚC

| Mã sản phẩm | Chất liệu | Độ dày | Kích thước sản phẩm | Kích thước khoét đá | Phụ kiện | Đơn giá (VND) |
|-------------|------------------------|--------------------|---------------------|---------------------|------------------|-----------------|
| EUC15848EA | S U S 3 0 4 Premium | 1.2-1.5&M 3.0 (mm) | 580*480*230 (mm) | 550*450 (mm) | Siphon - Rổ inox | 6.560.000 |
| EUC15850GA | S U S 3 0 4 Premium | 1.2-1.5&M 3.0 (mm) | 580*500*230 (mm) | 550*470 (mm) | Siphon - Rổ inox | 6.950.000 |



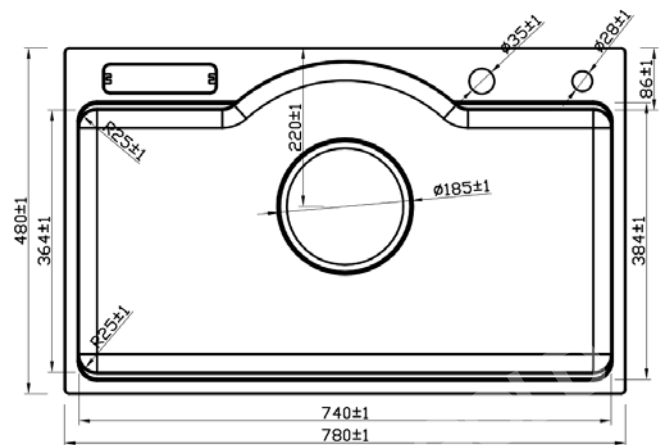
CHẬU RỬA BÁT CHỐNG XƯỚC DẬP LIỀN KHỐI

| Mã sản phẩm | Chất liệu | Độ dày | Kích thước sản phẩm | Kích thước khoét đá | Phụ kiện | Đơn giá (VNĐ) |
|-------------|------------------------|--------------|---------------------|---------------------|------------------|---------------|
| EUC17043GB | S U S 3 0 4 Premium | 1.2-1.5 (mm) | 700*430*230 (mm) | 670*400 (mm) | Siphon - Rổ inox | 6.270.000 |
| EUC17643GB | S U S 3 0 4 Premium | 1.2-1.5 (mm) | 760*430*230 (mm) | 730*400 (mm) | Siphon - Rổ inox | 6.590.000 |



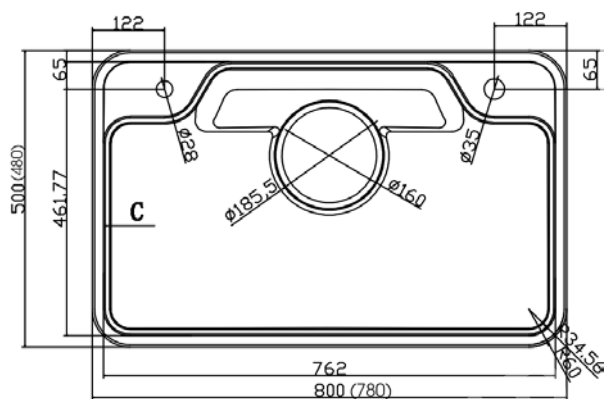
CHẬU RỬA BÁT EUD27848GA

| Chất liệu | Độ dày | Kích thước sản phẩm | Kích thước khoét đá | Phụ kiện | Đơn giá (VNĐ) |
|-----------|--------|---------------------|---------------------|------------------|---------------|
| SUS304 | 1mm | 780*480*230 (mm) | 745*445 (mm) | Siphon & Rổ inox | 6.610.000 |



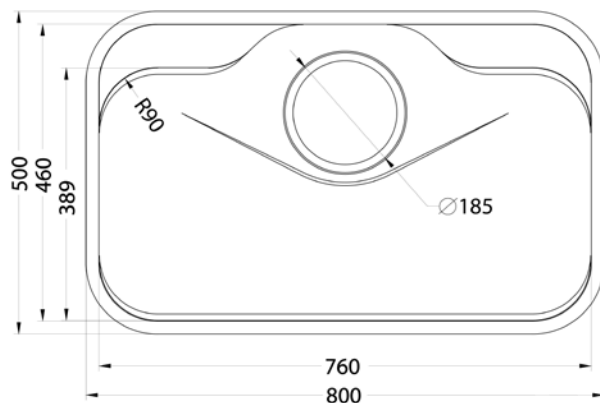
CHẬU RỬA BÁT EUD37848GA

| Chất liệu | Độ dày | Kích thước sản phẩm | Kích thước khoét đá | Phụ kiện | Đơn giá (VNĐ) |
|-----------|--------|---------------------|---------------------|------------------|---------------|
| SUS304 | 1mm | 780*480*230 (mm) | 745*445 (mm) | Siphon & Rổ inox | 6.870.000 |



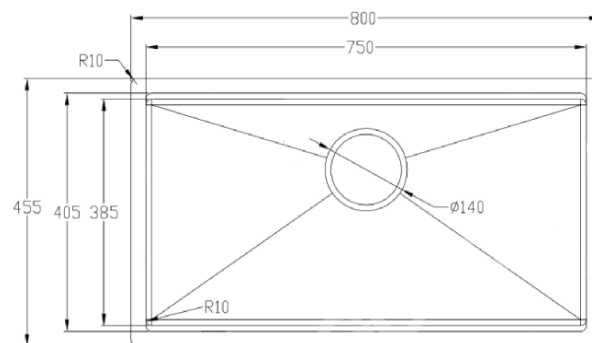
CHẬU RỬA BÁT CHỐNG XƯỚC DẶP LIỀN KHỐI

| Mã sản phẩm | Chất liệu | Độ dày | Kích thước sản phẩm | Kích thước khoét đá | Phụ kiện | Đơn giá (VNĐ) |
|-------------|------------------------|----------|---------------------|---------------------|------------------|---------------|
| EUC87848EB | S U S 3 0 4 Premium | 1.2 (mm) | 780*480*230 (mm) | 750*450(mm) | Siphon - Rổ inox | 8.740.000 |
| EUC88050GA | S U S 3 0 4 Premium | 1.2 (mm) | 800*500*230 (mm) | 770*470 (mm) | Siphon - Rổ inox | 9.440.000 |



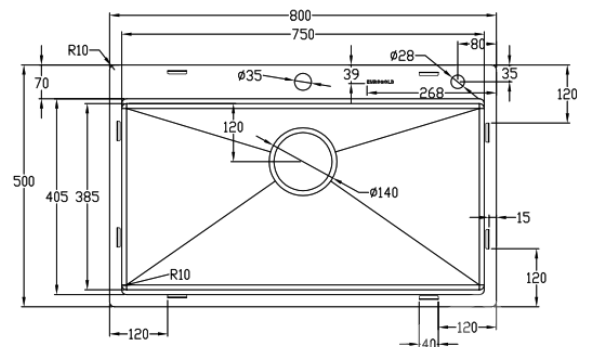
CHẬU RỬA BÁT CHỐNG XƯỚC

| Mã sản phẩm | Chất liệu | Độ dày | Kích thước sản phẩm | Kích thước khoét đá | Phụ kiện | Đơn giá (VNĐ) |
|-------------|------------------------|----------|---------------------|---------------------|------------------|---------------|
| EUC88050GE | S U S 3 0 4 Premium | 1.2 (mm) | 800*500*230 (mm) | 770*470(mm) | Siphon - Rổ inox | 7.730.000 |



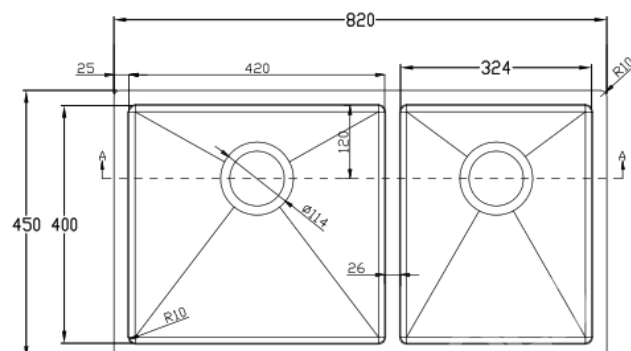
CHẬU RỬA BÁT 1 HỖ

| Mã sản phẩm | Chất liệu | Độ dày | Kích thước sản phẩm | Kích thước khoét đá | Phụ kiện | Đơn giá (VNĐ) |
|-------------|---------------------|-------------------|---------------------|---------------------|------------------|---------------|
| EUS18045GB | SUS304 bề mặt phẳng | B 1.2-1.5 & M 3.0 | 800*455*230 (mm) | 770*420 (mm) | Siphon & Rổ inox | 7.130.000 |
| EUC18045LB | SUS304 bề mặt hạt | B 1.2-1.5 & M 3.0 | 800*455*230 (mm) | 770*420 (mm) | Siphon & Rổ inox | 7.470.000 |



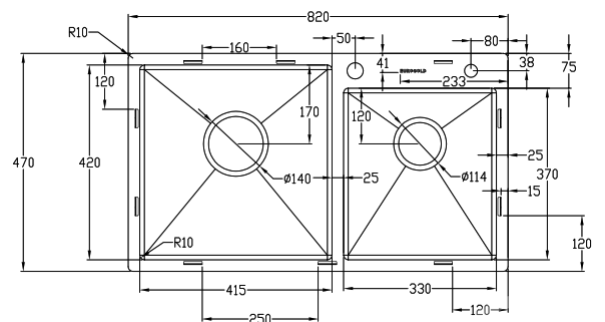
CHẬU RỬA BÁT CHỐNG XƯỚC EUC18050LA/EA/GA

| Chất liệu | Độ dày | Kích thước sản phẩm | Kích thước khoét đá | Phụ kiện | Đơn giá (VNĐ) |
|----------------|-------------------|---------------------|---------------------|------------------|-----------------|
| SUS304 Premium | B 1.2-1.5 & M 3.0 | 800*500*230 (mm) | 770*470(mm) | Siphon & Rổ inox | 8.120.000 |



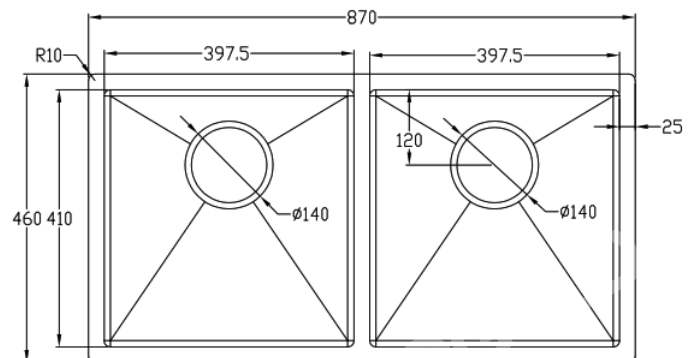
CHẬU RỬA BÁT CHỐNG XƯỚC EUC28245EB

| Chất liệu | Độ dày | Kích thước sản phẩm | Kích thước khoét đá | Phụ kiện | Đơn giá (VNĐ) |
|----------------|-------------------|---------------------|---------------------|------------------|---------------|
| SUS304 Premium | B 1.2-1.5 & M 3.0 | 820*450*230 (mm) | 790*420 (mm) | Siphon & Rổ inox | 8.120.000 |



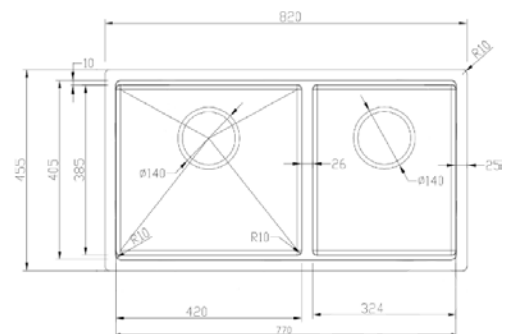
CHẬU RỬA BÁT CHỐNG XƯỚC EUC28248GA

| Chất liệu | Độ dày | Kích thước sản phẩm | Kích thước khoét đá | Phụ kiện | Đơn giá (VNĐ) |
|----------------|-------------------|---------------------|---------------------|------------------|---------------|
| SUS304 Premium | B 1.2-1.5 & M 3.0 | 820*480*230 (mm) | 790*450 (mm) | Siphon & Rõ inox | 8.990.000 |



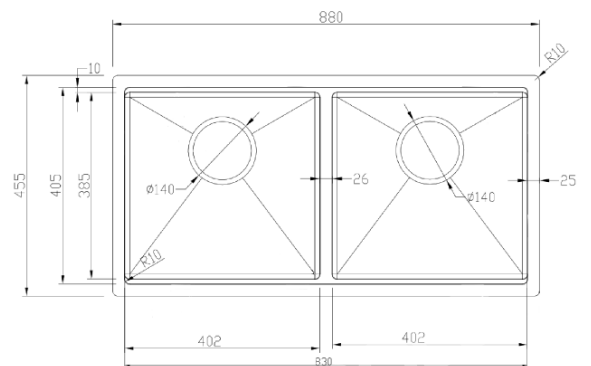
CHẬU RỬA BÁT CHỐNG XƯỚC EUC28746EB

| Chất liệu | Độ dày | Kích thước sản phẩm | Kích thước khoét đá | Phụ kiện | Đơn giá (VNĐ) |
|----------------|-------------------|---------------------|---------------------|------------------|---------------|
| SUS304 Premium | B 1.2-1.5 & M 3.0 | 870*460*230 (mm) | 840*430 (mm) | Siphon & Rổ inox | 9.720.000 |



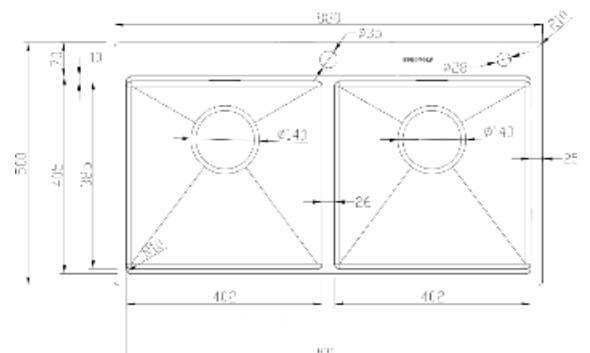
CHẬU RỬA BÁT CHỐNG XƯỚC EUC28245GB

| Chất liệu | Độ dày | Kích thước sản phẩm | Kích thước khoét đá | Phụ kiện | Đơn giá (VNĐ) |
|----------------|-------------------|---------------------|---------------------|------------------|---------------|
| SUS304 Premium | B 1.2-1.5 & M 3.0 | 820*450*230 (mm) | 790*420 (mm) | Siphon & Rổ inox | 9.200.000 |



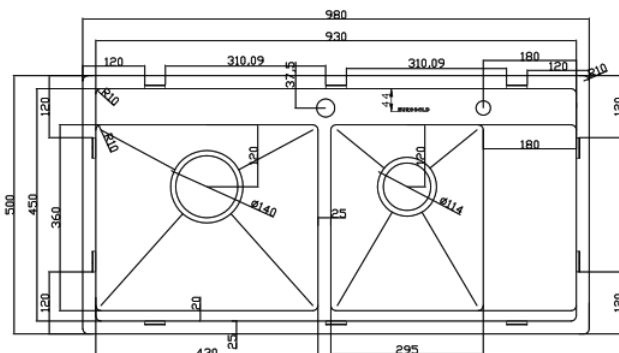
CHẬU RỬA BÁT CHỐNG XƯỚC EUC28845GB

| Chất liệu | Độ dày | Kích thước sản phẩm | Kích thước khoét đá | Phụ kiện | Đơn giá (VNĐ) |
|----------------|-------------------|---------------------|---------------------|------------------|----------------|
| SUS304 Premium | B 1.2-1.5 & M 3.0 | 880*450*230 (mm) | 850*420 (mm) | Siphon & Rổ inox | 9.460.000 |



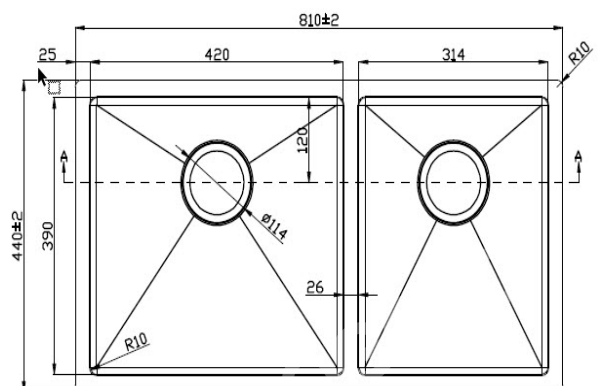
CHẬU RỬA BÁT CHỐNG XƯỚC

| Mã sản phẩm | Chất liệu | Độ dày | Kích thước sản phẩm | Kích thước khoét đá | Phụ kiện | Đơn giá (VNĐ) |
|-------------|------------------------|--------------|---------------------|---------------------|------------------|---------------|
| EUC28250GA | S U S 3 0 4 Premium | 1.2 -1.5(mm) | 820*500*230 (mm) | 790*470 (mm) | Siphon - Rổ inox | 9.410.000 |
| EUC28850GA | S U S 3 0 4 Premium | 1.2 -1.5(mm) | 880*500*230 (mm) | 850*470 (mm) | Siphon - Rổ inox | 9.640.000 |



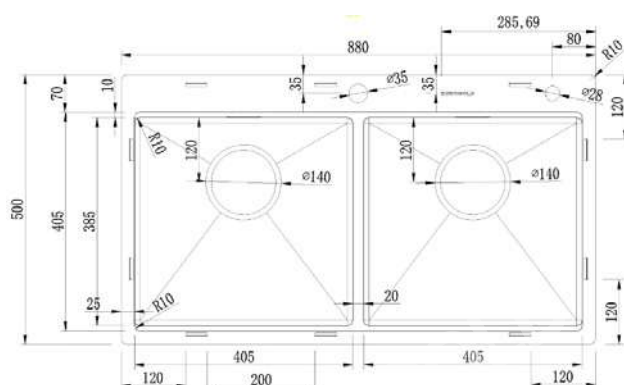
CHẬU RỬA BÁT EUP39850

| Chất liệu | Độ dày | Kích thước sản phẩm | Kích thước khoét đá | Phụ kiện | Đơn giá (VNĐ) |
|----------------|------------------------|---------------------|---------------------|-------------|---------------|
| SUS304 Premium | B 1.2-1.5 & M 4.0 (mm) | 980*500*230 (mm) | 950*470 (mm) | Siphon & Rổ | 7.690.000 |



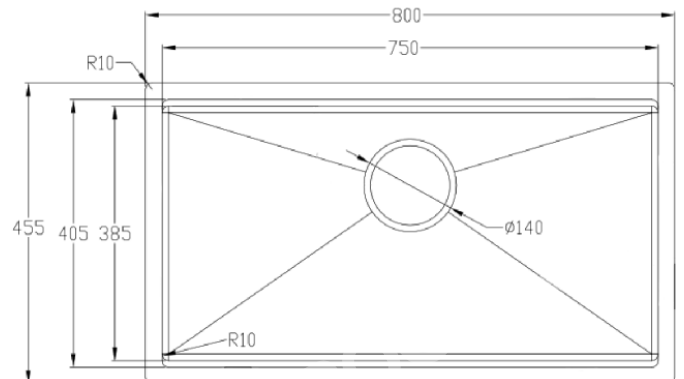
CHẬU RỬA BÁT EUS68144

| Chất liệu | Độ dày | Kích thước sản phẩm | Kích thước khoét đá | Phụ kiện | Đơn giá (VNĐ) |
|-----------|--------------------|---------------------|---------------------|------------------|---------------|
| SUS304 | B 1.2 (mm) & M 3.0 | 810*440*220 (mm) | 780*410 (mm) | Siphon & Rổ inox | 7.480.000 |



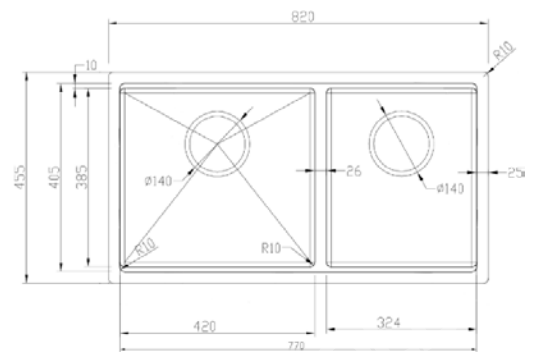
CHẬU RỬA BÁT EUS88850

| Chất liệu | Độ dày | Kích thước sản phẩm | Kích thước khoét đá | Phụ kiện | Đơn giá (VNĐ) |
|-----------|--------------------|---------------------|---------------------|------------------|-----------------|
| SUS304 | B 1.2 (mm) & M 3.0 | 880*500*220 (mm) | 850*470 (mm) | Siphon & Rổ inox | 9.260.000 |



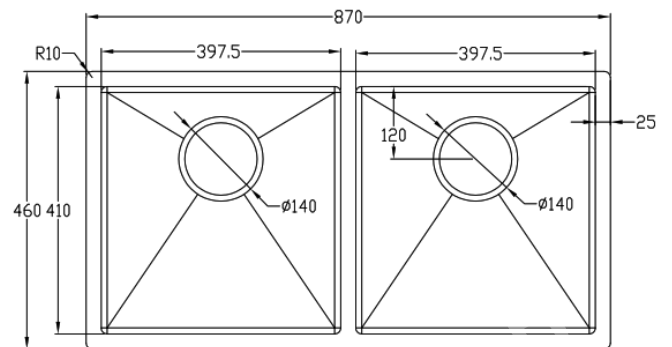
CHẬU RỬA BÁT CHỐNG XƯỚC EUC18045LD

| Chất liệu | Độ dày | Kích thước sản phẩm | Kích thước khoét đá | Phụ kiện | Đơn giá (VNĐ) |
|----------------|-------------------|---------------------|---------------------|------------------|---------------|
| SUS304 Premium | B 1.2-1.5 & M 3.0 | 800*455*230 (mm) | 770*420 (mm) | Siphon & Rổ inox | 7.910.000 |



CHẬU RỬA BÁT CHỐNG XƯỚC

| Mã sản phẩm | Chất liệu | Độ dày | Kích thước sản phẩm | Kích thước khoét đá | Phụ kiện | Đơn giá (VNĐ) |
|-------------|------------------------|-------------|---------------------|---------------------|------------------|---------------|
| EUC28245GD | S U S 3 0 4 Premium | 1.2-1.5(mm) | 820*450*230 (mm) | 790*420 (mm) | Siphon - Rổ inox | 9.460.000 |
| EUC28845GD | S U S 3 0 4 Premium | 1.2-1.5(mm) | 880*450*230 (mm) | 850*420 (mm) | Siphon - Rổ inox | 9.720.000 |



CHẬU RỬA BÁT CHỐNG XƯỚC EUC28746ED

| Chất liệu | Độ dày | Kích thước sản phẩm | Kích thước khoét đá | Phụ kiện | Đơn giá (VND) |
|----------------|-------------------|---------------------|---------------------|------------------|-----------------|
| SUS304 Premium | B 1.2-1.5 & M 3.0 | 870*460*230 (mm) | 840*430 (mm) | Siphon & Rổ inox | 9.980.000 |



ESA11/ESA12



EUC20



EUD23

PHỤ KIỆN CHẬU

| Mã sản phẩm | Kích thước sản phẩm | Sản phẩm đi cùng | Đơn giá (VNĐ) |
|-------------|---------------------|-----------------------------------|-----------------|
| ESA11 | 383*250*105 (mm) | EUC17043GB/EUC17643GB/ EUC88050GE | 650.000 |
| ESA12 | 376*250*100 (mm) | EUD27848GA/EUD37848GA | 650.000 |
| EUC20 | 400*250*110 (mm) | EUC18/EUC28... | 750.000 |
| EUD23 | 380*255*100 (mm) | EUD27848GA/EUD37848GA | 310.000 |



BR (BÁT RÁC)



THOÁT NƯỚC ĐÔI



THOÁT NƯỚC ĐƠN

XI PHÔNG

| Mã sản phẩm | Kích thước sản phẩm | Đơn giá (VNĐ) |
|--------------|---------------------|-----------------|
| BR (BÁT RÁC) | 114 (mm) | 450.000 |
| BR (BÁT RÁC) | 140(mm) | 550.000 |
| BR (BÁT RÁC) | 185(mm) | 860.000 |
| THOÁT NƯỚC | ... | 130.000 |

GOLD

EUROGOLD

EUROGOLD

VÒI RỬA

ngold



EUROGOLD



EUROGOLD

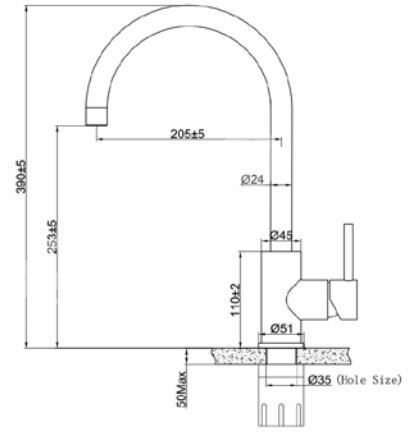
EUROGOLD

EUROGOLD



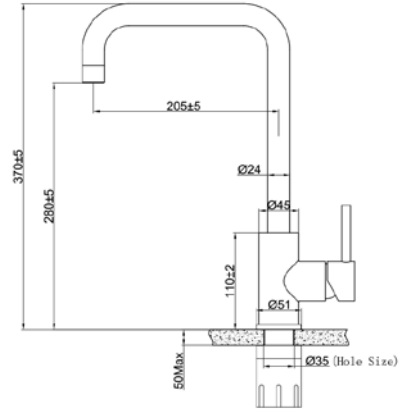
EVF016M

| | |
|---------------|-------------------|
| Chất liệu | INOX 304 |
| Đơn giá (VNĐ) | 1.890.000 |
| Màu | Inox mờ |
| Đường nước | 1 nóng - 1 lạnh |
| Hoàn thiện | Cắt vát kim cương |



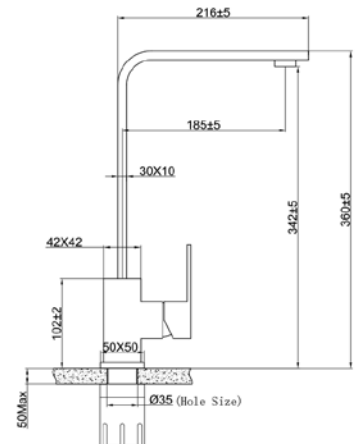
EVF015M

| | |
|---------------|-------------------|
| Chất liệu | INOX 304 |
| Đơn giá (VNĐ) | 1.890.000 |
| Màu | Inox mờ |
| Đường nước | 1 nóng - 1 lạnh |
| Hoàn thiện | Cắt vát kim cương |



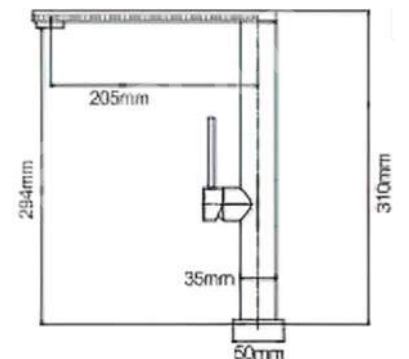
EVF014M

| | |
|---------------|-------------------|
| Chất liệu | INOX 304 |
| Đơn giá (VNĐ) | 2.900.000 |
| Màu | Inox mờ |
| Đường nước | 1 nóng - 1 lạnh |
| Hoàn thiện | Cắt vát kim cương |



EUF307C

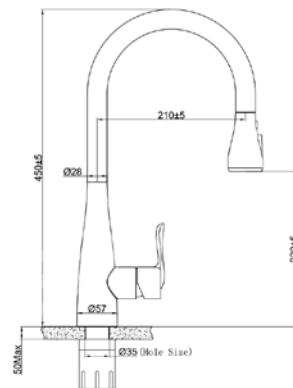
| | |
|------------|-----------------|
| Chất liệu | INOX 304 |
| Đơn giá | 5.390.000 |
| Màu | Bóng gương |
| Đường nước | 1 nóng - 1 lạnh |
| Hoàn thiện | Đánh bóng |





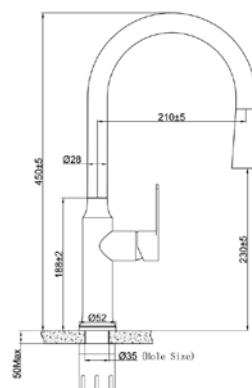
EVF119MR

| | |
|---------------|-----------------|
| Chất liệu | INOX 304 |
| Đơn giá (VNĐ) | 4.150.000 |
| Màu | Inox mờ |
| Đường nước | 1 nóng - 1 lạnh |
| Cơ cấu | Vòi dây rút |
| Hoàn thiện | Đánh bóng |



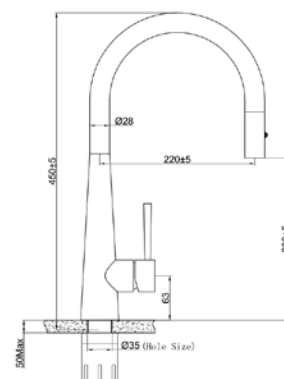
EVF117BR

| | |
|---------------|-----------------|
| Chất liệu | INOX 304 |
| Đơn giá (VNĐ) | 4.690.000 |
| Màu | Bóng gương |
| Đường nước | 1 nóng - 1 lạnh |
| Cơ cấu | Vòi dây rút |
| Hoàn thiện | Đánh bóng |



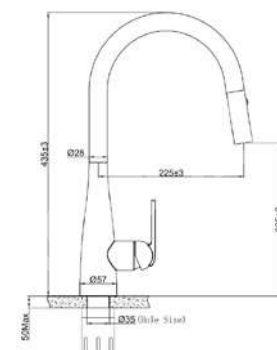
EVF118BR

| | |
|---------------|-----------------|
| Chất liệu | INOX 304 |
| Đơn giá (VNĐ) | 4.430.000 |
| Màu | Bóng gương |
| Đường nước | 1 nóng - 1 lạnh |
| Cơ cấu | Vòi dây rút |
| Hoàn thiện | Đánh bóng |



EUF219BR

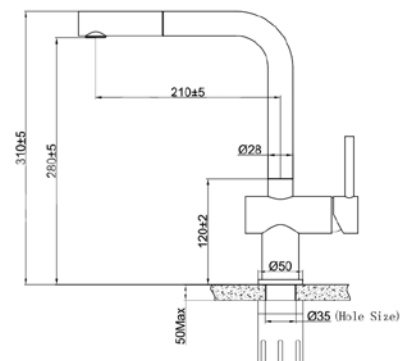
| | |
|---------------|-----------------|
| Chất liệu | INOX 304 |
| Đơn giá (VNĐ) | 4.800.000 |
| Màu | Bóng gương |
| Đường nước | 1 nóng - 1 lạnh |
| Cơ cấu | Vòi dây rút |
| Hoàn thiện | Đánh bóng |





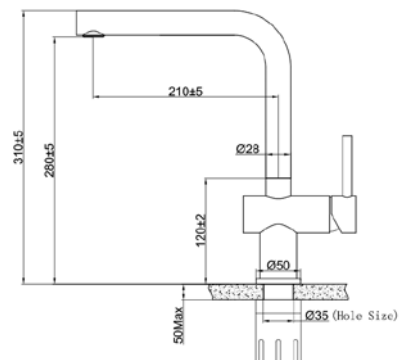
EVF220BR

| | |
|------------|-----------------|
| Chất liệu | INOX 304 |
| Đơn giá | 4.720.000 |
| Màu | Bóng gương |
| Đường nước | 1 nóng - 1 lạnh |
| Cơ cấu | Vòi dây rút |
| Hoàn thiện | Đánh bóng |



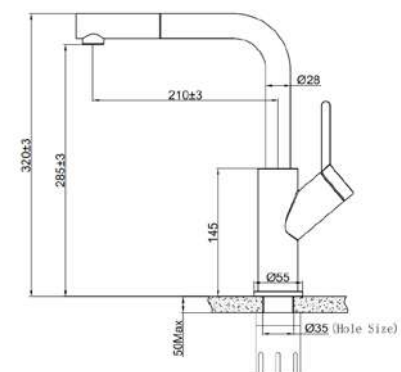
EUF020BR

| | |
|------------|-----------------|
| Chất liệu | INOX 304 |
| Đơn giá | 4.540.000 |
| Màu | Bóng gương |
| Đường nước | 1 nóng - 1 lạnh |
| Hoàn thiện | Đánh bóng |



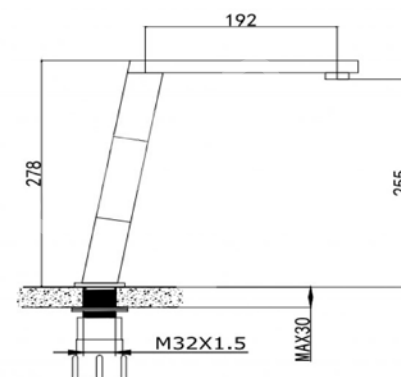
EUF120BR

| | |
|------------|-----------------|
| Chất liệu | INOX 304 |
| Đơn giá | 5.420.000 |
| Màu | Bóng gương |
| Đường nước | 1 nóng - 1 lạnh |
| Hoàn thiện | Đánh bóng |



EUF128BR

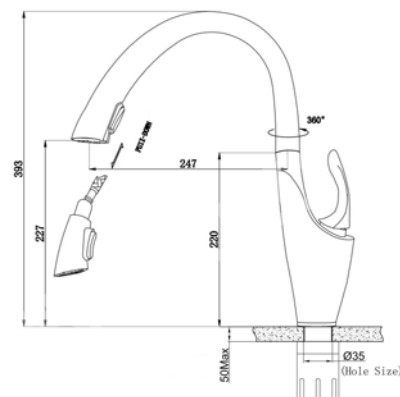
| | |
|------------|-----------------|
| Chất liệu | INOX 304 |
| Đơn giá | 5.060.000 |
| Màu | Bóng gương |
| Đường nước | 1 nóng - 1 lạnh |
| Hoàn thiện | Đánh bóng |





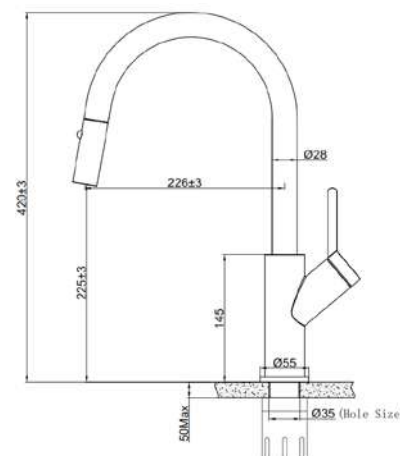
EUF222TR

| | |
|------------|-----------------|
| Chất liệu | Đồng |
| Đơn giá | 4.460.000 |
| Màu | Bóng gương |
| Đường nước | 1 nóng - 1 lạnh |
| Cơ cấu | Vòi dây rút |
| Hoàn thiện | Mạ crom |



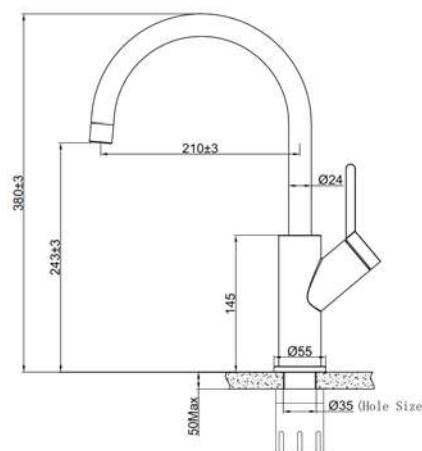
EVF333CR

| | |
|------------|-----------------|
| Chất liệu | INOX 304 |
| Đơn giá | 5.160.000 |
| Màu | Bóng gương |
| Đường nước | 1 nóng - 1 lạnh |
| Cơ cấu | Vòi dây rút |
| Hoàn thiện | Đánh bóng |



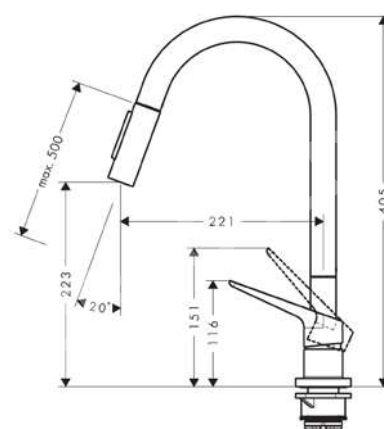
EUF033C

| | |
|------------|-----------------|
| Chất liệu | INOX 304 |
| Đơn giá | 3.710.000 |
| Màu | Bóng gương |
| Đường nước | 1 nóng - 1 lạnh |
| Hoàn thiện | Đánh bóng |



EUF505CR

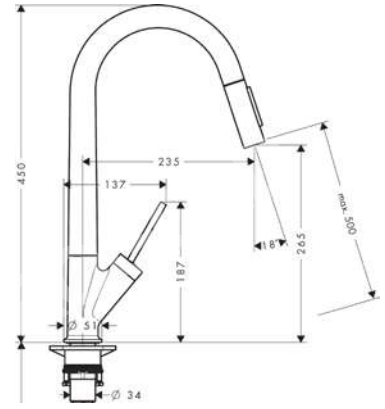
| | |
|------------|-----------------|
| Chất liệu | INOX 304 |
| Đơn giá | 4.350.000 |
| Màu | Bóng gương |
| Đường nước | 1 nóng - 1 lạnh |
| Cơ cấu | Vòi dây rút |
| Hoàn thiện | Đánh bóng |





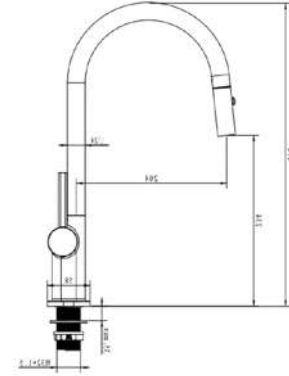
EUF510CR

| | |
|------------|-----------------|
| Chất liệu | INOX 304 |
| Đơn giá | 5.250.000 |
| Màu | Bóng gương |
| Đường nước | 1 nóng - 1 lạnh |
| Cơ cấu | Vòi dây rút |
| Hoàn thiện | Đánh bóng |



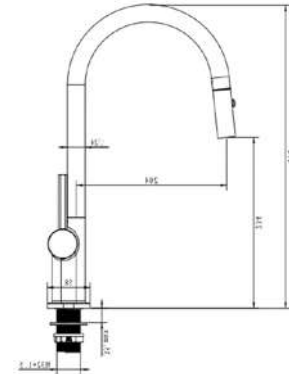
EUF515CR

| | |
|------------|-----------------|
| Chất liệu | Đồng |
| Đơn giá | 5.340.000 |
| Màu | Bóng gương |
| Đường nước | 1 nóng - 1 lạnh |
| Cơ cấu | Vòi dây rút |
| Hoàn thiện | Mạ crom |



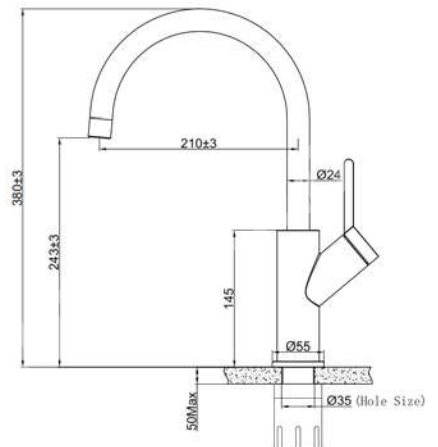
EUF515DR

| | |
|---------------|-----------------|
| Chất liệu | Đồng |
| Đơn giá (VNĐ) | 5.550.000 |
| Màu | Đen & Bóng |
| Đường nước | 1 nóng - 1 lạnh |
| Cơ cấu | Vòi dây rút |
| Hoàn thiện | Crom, nano |



EUF033D

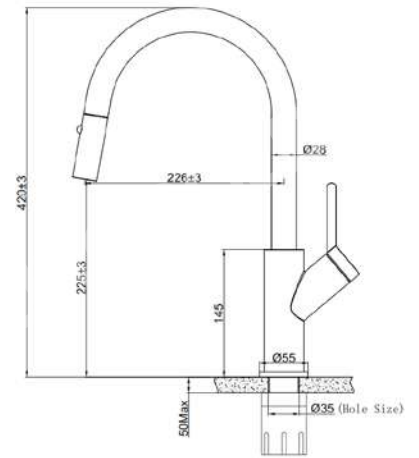
| | |
|------------|------------------|
| Chất liệu | INOX 304 |
| Đơn giá | 3.600.000 |
| Màu | Đen & Bóng gương |
| Đường nước | 1 nóng - 1 lạnh |
| Hoàn thiện | Đánh bóng, nano |





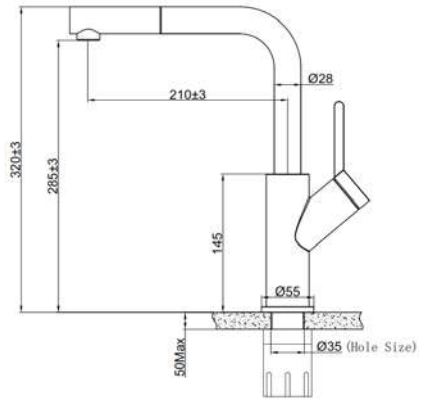
EUF333DR

| | |
|------------|------------------|
| Chất liệu | INOX 304 |
| Đơn giá | 5.060.000 |
| Màu | Đen & Bóng gương |
| Đường nước | 1 nóng - 1 lạnh |
| Cơ cấu | Vòi dây rút |
| Hoàn thiện | Đánh bóng, nano |



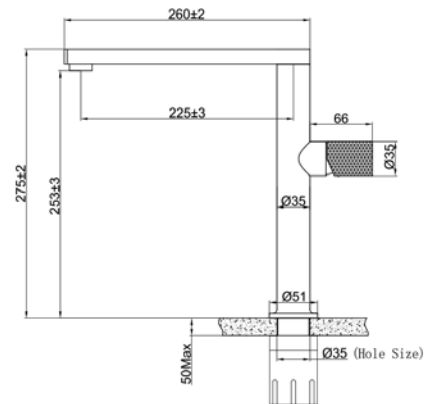
EUF120DR

| | |
|------------|------------------|
| Chất liệu | INOX 304 |
| Đơn giá | 5.320.000 |
| Màu | Đen & Bóng gương |
| Đường nước | 1 nóng - 1 lạnh |
| Cơ cấu | Vòi dây rút |
| Hoàn thiện | Đánh bóng, nano |



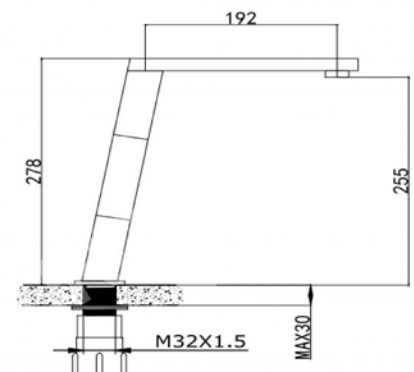
EUF331D

| | |
|------------|-----------------|
| Chất liệu | INOX 304 |
| Đơn giá | 3.210.000 |
| Màu | Đen |
| Đường nước | 1 nóng - 1 lạnh |
| Hoàn thiện | Phủ Nano |



EUF128D

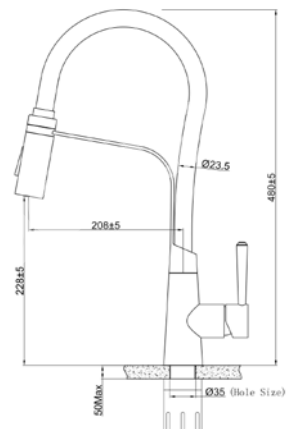
| | |
|------------|-----------------|
| Chất liệu | INOX 304 |
| Đơn giá | 4.900.000 |
| Màu | Đen |
| Đường nước | 1 nóng - 1 lạnh |
| Hoàn thiện | Phủ nano |





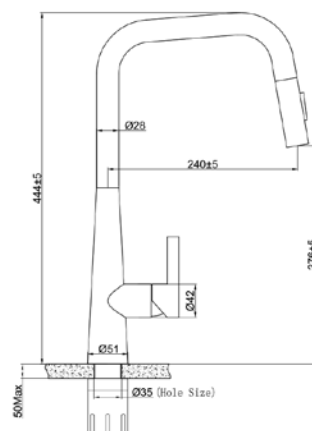
EUF228BM

| | |
|---------------|-----------------|
| Chất liệu | INOX 304 |
| Đơn giá (VNĐ) | 4.750.000 |
| Màu | Inox mờ |
| Đường nước | 1 nóng - 1 lạnh |
| Hoàn thiện | Đánh bóng |



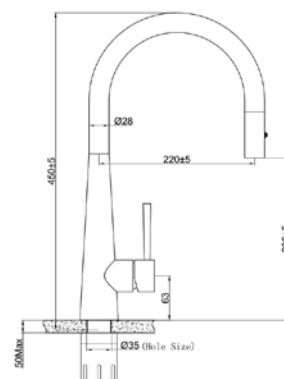
EUF221DR

| | |
|------------|-----------------|
| Chất liệu | INOX 304 |
| Đơn giá | 4.510.000 |
| Màu | Đen |
| Đường nước | 1 nóng - 1 lạnh |
| Cơ cấu | Vòi dây rút |
| Hoàn thiện | Phủ Nano |



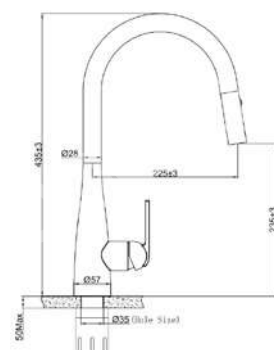
EVF118DR

| | |
|---------------|-----------------|
| Chất liệu | INOX 304 |
| Đơn giá (VNĐ) | 4.360.000 |
| Màu | Đen |
| Đường nước | 1 nóng - 1 lạnh |
| Cơ cấu | Vòi dây rút |
| Hoàn thiện | Phủ nano |



EUF219DR

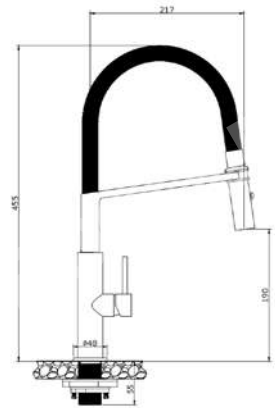
| | |
|---------------|-----------------|
| Chất liệu | INOX 304 |
| Đơn giá (VNĐ) | 4.640.000 |
| Màu | Đen |
| Đường nước | 1 nóng - 1 lạnh |
| Cơ cấu | Vòi dây rút |
| Hoàn thiện | Phủ nano |





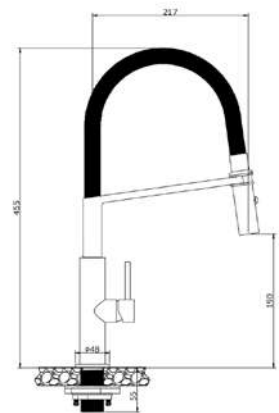
EUF528CM

| | |
|---------------|-----------------|
| Chất liệu | Đồng |
| Đơn giá (VNĐ) | 4.300.000 |
| Màu | Đen , chrome |
| Đường nước | 1 nóng - 1 lạnh |
| Cơ cấu | Vòi dây rút |
| Hoàn thiện | Mạ chrome |



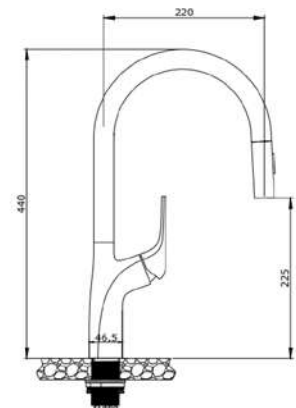
EUF528BM

| | |
|---------------|-----------------|
| Chất liệu | Đồng |
| Đơn giá (VNĐ) | 4.380.000 |
| Màu | Đen , chrome |
| Đường nước | 1 nóng - 1 lạnh |
| Cơ cấu | Vòi dây rút |
| Hoàn thiện | Mạ chrome, nano |



EUF518CR

| | |
|---------------|-----------------|
| Chất liệu | INOX 304 |
| Đơn giá (VNĐ) | 4.330.000 |
| Màu | inox mờ |
| Đường nước | 1 nóng - 1 lạnh |
| Cơ cấu | Vòi dây rút |
| Hoàn thiện | Bóng mờ |





PHỤ KIỆN TỦ ÁO
PREMIUM SERIES



GIÁ ĐỂ ĐỒ TRANG SỨC PREMIUM SERIES

| Mã hàng | Quy cách sản phẩm (mm) | Kích thước phủ bì (mm) | Đơn giá (VND) |
|----------|------------------------|------------------------|-----------------|
| EUA22160 | W(564-568)*D478*H115 | 600 | 7.280.000 |
| EUA22170 | W(664-668)*D478*H115 | 700 | 7.780.000 |
| EUA22180 | W(764-768)*D478*H115 | 800 | 8.270.000 |
| EUA22190 | W(864-868)*D478*H115 | 900 | 8.770.000 |



GIÁ VẮT QUẦN ÂU PREMIUM SERIES

| Mã hàng | Quy cách sản phẩm (mm) | Kích thước phủ bì | Đơn giá (VND) |
|----------|------------------------|-------------------|-----------------|
| EUA22460 | W(564-568)*D478*115 | 600 | 4.490.000 |
| EUA22470 | W(664-668)*D478*115 | 700 | 4.670.000 |
| EUA22480 | W(764-768)*D478*115 | 800 | 4.910.000 |
| EUA22490 | W(864-868)*D478*115 | 900 | 5.190.000 |



GIỎ ĐỂ ĐỒ GẤP PREMIUM SERIES

| Mã hàng | Quy cách sản phẩm (mm) | Kích thước phủ bì | Đơn giá (VND) |
|----------|------------------------|-------------------|-----------------|
| EUA22260 | W(564-568)*D470*H240 | 600 | 7.530.000 |
| EUA22270 | W(664-668)*D470*H240 | 700 | 8.020.000 |
| EUA22280 | W(764-768)*D470*H240 | 800 | 8.520.000 |
| EUA22290 | W(864-868)*D470*H240 | 900 | 9.010.000 |



KỆ ĐỂ GIÀY PREMIUM SERIES

| Mã hàng | Quy cách sản phẩm (mm) | Kích thước phủ bì | Đơn giá (VND) |
|----------|------------------------|-------------------|-----------------|
| EUA22560 | W(564-568)*D478*H235 | 600 | 4.320.000 |
| EUA22570 | W(664-668)*D478*H235 | 700 | 4.570.000 |
| EUA22580 | W(764-768)*D478*H235 | 800 | 4.810.000 |
| EUA22590 | W(864-868)*D478*H235 | 900 | 5.060.000 |



GIÁ TREO ĐỒ GÓC 3 TẦNG PREMIUM SERIES

| Mã hàng | Quy cách sản phẩm (mm) | Kích thước phủ bì | Đơn giá (VNĐ) |
|-----------|------------------------|-------------------|---------------|
| EUA228270 | 700*365*(1900-2100) | 800 | 7.360.000 |



GIỎ ĐỂ ĐỒ GẤP, RAY GIẢM CHẤN, LƯỚI CAO CẤP

| Mã hàng | Quy cách sản phẩm (mm) | Kích thước phù bì | Đơn giá (VNĐ) |
|---------|------------------------|-------------------|-----------------|
| EAB2160 | W564*D470*H190 | 600 - 630mm | 3.060.000 |
| EAB2170 | W664*D470*H190 | 700 - 730mm | 3.270.000 |
| EAB2180 | W764*D470*H190 | 800 - 830mm | 3.450.000 |
| EAB2190 | W864*D470*H190 | 900 - 930mm | 3.660.000 |



GIÁ ĐỂ ĐỒ TRANG SỨC, RAY GIẢM CHẤN

| Mã hàng | Quy cách sản phẩm (mm) | Kích thước phủ bì | Đơn giá (VNĐ) |
|---------|------------------------|-------------------|---------------|
| EAB6160 | W564*D480*H80 | 600 - 630mm | 2.980.000 |
| EAB6170 | W664*D480*H80 | 700 - 730mm | 3.140.000 |
| EAB6180 | W764*D480*H80 | 800 - 830mm | 3.320.000 |
| EAB6190 | W864*D480*H80 | 900 - 930mm | 3.530.000 |



VẮT QUẦN ÂU, RAY GIẢM CHẤM

| Mã hàng | Quy cách sản phẩm (mm) | Kích thước phủ bì | Đơn giá (VNĐ) |
|---------|------------------------|-------------------|---------------|
| EAB4160 | W564*D480*H75 | 600 - 630mm | 2.460.000 |
| EAB4170 | W664*D480*H75 | 700 - 730mm | 2.620.000 |
| EAB4180 | W764*D480*H75 | 800 - 830mm | 2.830.000 |
| EAB4190 | W864*D480*H75 | 900 - 930mm | 3.010.000 |



MẮC QUẦN ÁO 8 NỐT RAY BI, RAY GIẢM CHẤM

| Mã hàng | Quy cách sản phẩm (mm) | Kích thước phủ bì | Đơn giá (VNĐ) |
|---------|------------------------|-------------------|-----------------|
| EAB300 | W120*D468*H135 | | 1.350.000 |

EUROGOLD

EUROGOLD



EUROGOLD

EUROGOLD



EAS1200G



EAS1200P

GIÁ MẮC QUẦN ÁO NÂNG HẠ ĐIỆN

| Mã hàng | Quy cách sản phẩm (mm) | Kích thước phủ bì | Đơn giá (VNĐ) |
|----------|------------------------|-------------------|---------------|
| EAS1200G | W(764-1164)*D150*H900 | 800 - 1200mm | 17.550.000 |
| EAS1200P | W(764-1164)*D150*H900 | 800 - 1200mm | 17.550.000 |



GIÁ MẮC QUẦN ÁO DI ĐỘNG

| Mã hàng | Quy cách sản phẩm (mm) | Kích thước phủ bì | Đơn giá (VNĐ) |
|---------|------------------------|-------------------|---------------|
| EAG1080 | W(764-1064)*D150*H900 | 800 - 1100mm | 4.750.000 |



GIÁ MẮC QUẦN ÁO DI ĐỘNG

| Mã hàng | Quy cách sản phẩm (mm) | Kích thước phủ bì | Đơn giá (VNĐ) |
|----------|------------------------|-------------------|---------------|
| EAB11080 | W(764-1064)*D150*H900 | 800 - 1100mm | 2.980.000 |



MÓC TREO QUẦN ÂU, RAY GIẢM CHẤN

| Mã hàng | Quy cách sản phẩm (mm) | Kích thước phủ bì | Đơn giá (VNĐ) |
|---------|------------------------|-------------------|---------------|
| EAB7510 | W360*D468*H135 | | 2.150.000 |



KỆ ĐỂ GIÀY THÔNG MINH

| Mã hàng | Quy cách sản phẩm (mm) | Kích thước phủ bì | Số tầng | Đơn giá (VNĐ) |
|---------|------------------------|-------------------|---------|---------------|
| EAB1310 | 700*360(1630-1830) | 800mm | 10 | 11.360.000 |



GƯƠNG ÂM TỦ RAY GIẢM CHẤN

| Mã hàng | Quy cách sản phẩm (mm) | Kích thước phủ bì | Đơn giá (VNĐ) |
|---------|------------------------|-------------------|---------------|
| EAB1440 | W360*D460*H1280 | | 2.310.000 |



THANH TREO GÓC TỦ ÁO

| Mã hàng | Quy cách sản phẩm (mm) | Đơn giá (VNĐ) |
|---------|------------------------|---------------|
| ETT03B | 3m | 910.000 |
| ETT103B | Chiếc | 52.000 |
| ETT103M | Bộ | 235.000 |



THANH TREO QUẦN ÁO CAO CẤP

| Mã hàng | Đơn vị | Đơn giá (VNĐ) |
|---------|-----------|---------------|
| ETT01B | Dài 3M | 830.000 |
| EBT02B | Một chiếc | 115.000 |



THANH TREO QUẦN ÁO BỘC DA CAO CẤP

| Mã hàng | Kích thước (mm) | Đơn giá (VNĐ) |
|----------|-----------------|---------------|
| ETT600 | 600 | 620.000 |
| ETT800 | 800 | 730.000 |
| ETT900 | 900 | 810.000 |
| ETT600LT | 600 | 1.780.000 |
| ETT800LT | 800 | 2.350.000 |
| ETT900LT | 900 | 2.640.000 |



TỦ ĐỒNG HỒ ĐIỆN TỬ

| Mã hàng | Kích thước (mm) | Chi tiết sản phẩm | Đơn giá (VNĐ) |
|----------|-----------------|----------------------------|---------------|
| EUA25890 | W760*D350*H230 | Đèn led, nhiều chế độ xoay | 22.190.000 |
| EUA25990 | W860*D350*H230 | Đèn led, nhiều chế độ xoay | 24.180.000 |



GIÁ VẶT CÀ VẶT ĐA NĂNG

| Mã hàng | Quy cách sản phẩm (mm) | Đơn giá (VNĐ) |
|---------|------------------------|---------------|
| EAB9150 | W140*D468*H70 | 1.350.000 |



MÓC TREO TỦ ÁO ĐA NĂNG

| Mã hàng | Quy cách sản phẩm (mm) | Đơn giá (VNĐ) |
|---------|------------------------|---------------|
| EAB1560 | Ø520*H125 | 1.350.000 |



VẶT QUẦN KẾT HỢP ĐỂ TRANG SỨC, RAY GIẢM CHẤM

| Mã hàng | Quy cách sản phẩm (mm) | Đơn giá (VNĐ) |
|---------|------------------------|---------------|
| EAB400 | W415*D455*H220 | 2.050.000 |



MÓC TREO QUẦN ÂU ĐÔI RAY GIẢM CHẤM

| Mã hàng | Quy cách sản phẩm (mm) | Đơn giá (VNĐ) |
|---------|------------------------|---------------|
| EAB7120 | W650*D468*H135 | 2.830.000 |



VẮT QUẦN ÂU, RAY GIẢM CHẤN

| Mã hàng | Quy cách sản phẩm (mm) | Đơn giá (VNĐ) |
|---------|------------------------|---------------|
| EUA4160 | W564*D480*H75 | 2.110.000 |
| EUA4170 | W664*D480*H75 | 2.270.000 |
| EUA4180 | W764*D480*H75 | 2.440.000 |
| EUA4190 | W864*D480*H75 | 2.620.000 |



GIÁ VẮT QUẦN ÂU KẾT HỢP ĐỂ TRANG SỨC, RAY GIẢM CHẤN

| Mã hàng | Quy cách sản phẩm (mm) | Đơn giá (VNĐ) |
|---------|------------------------|---------------|
| EVA560 | W564*D480*H160 | 3.210.000 |
| EVA570 | W664*D480*H160 | 3.330.000 |
| EVA580 | W764*D480*H160 | 3.460.000 |
| EVA590 | W864*D480*H160 | 3.580.000 |



GIỎ ĐỂ ĐỒ GẤP, RAY GIẢM CHẤN, GIÁ MÂY

| Mã hàng | Quy cách sản phẩm (mm) | Đơn giá (VNĐ) |
|---------|------------------------|---------------|
| EUA2170 | W664*D470*H190 | 3.330.000 |
| EUA2180 | W764*D470*H190 | 3.510.000 |
| EUA2190 | W864*D470*H190 | 3.680.000 |



RỔ ĐỂ ĐỒ GẤP, RAY GIẢM CHẤN

| Mã hàng | Quy cách sản phẩm (mm) | Đơn giá (VNĐ) |
|---------|------------------------|---------------|
| EVA370 | W664*D470*H180 | 2.910.000 |
| EVA380 | W764*D470*H180 | 3.040.000 |
| EVA390 | W864*D470*H180 | 3.160.000 |



MÓC TREO QUẦN ÂU ĐÔI RAY GIẢM CHẤM

| Mã hàng | Quy cách sản phẩm (mm) | Đơn giá (VNĐ) |
|---------|------------------------|---------------|
| EUA7120 | W650*D468*H135 | 2.690.000 |



GIÁ MẮC QUẦN ÁO DI ĐỘNG

| Mã hàng | Quy cách sản phẩm (mm) | Đơn giá (VNĐ) |
|----------|------------------------|---------------|
| EUA11080 | W(764-1064)*D150*H900 | 2.980.000 |



VẮT QUẦN KẾT HỢP ĐỂ TRANG SỨC, RAY GIẢM CHẤM

| Mã hàng | Quy cách sản phẩm (mm) | Đơn giá (VNĐ) |
|---------|------------------------|---------------|
| EVA400 | W360*D455*H220 | 1.950.000 |



MÓC TREO QUẦN ÂU, RAY GIẢM CHẤM

| Mã hàng | Quy cách sản phẩm (mm) | Đơn giá (VNĐ) |
|---------|------------------------|---------------|
| EUA7110 | W360*D468*H135 | 2.050.000 |



GƯƠNG ÂM TỦ RAY GIẢM CHẤN

| Mã hàng | Quy cách sản phẩm (mm) | Đơn giá (VNĐ) |
|---------|------------------------|---------------|
| EUA1440 | W360*D460*H1280 | 3.750.000 |



KỆ ĐỂ ĐỒ 3 TẦNG, RAY GIẢM CHẤN, GIỎ MÂY

| Mã hàng | Quy cách sản phẩm (mm) | Đơn giá (VNĐ) |
|---------|------------------------|---------------|
| EUA5190 | W330*D480*H860 | 4.150.000 |



GIÁ TREO ĐỒ GÓC 3 TẦNG

| Mã hàng | Quy cách sản phẩm (mm) | Đơn giá (VNĐ) |
|---------|------------------------|---------------|
| EUA1210 | 720 x H(1910-2110) | 5.630.000 |



KỆ ĐỂ GIÀY THÔNG MINH

| Mã hàng | Quy cách sản phẩm (mm) | Đơn giá (VNĐ) |
|---------|-------------------------|---------------|
| EUA1306 | 700 x 360 x (1070-1270) | 9.610.000 |
| EUA1308 | 700 x 360 x (1350-1550) | 10.210.000 |



GIÁ VẶT CÀ VẶT ĐA NĂNG

| Mã hàng | Quy cách sản phẩm (mm) | Đơn giá (VNĐ) |
|---------|------------------------|---------------|
| EUA9150 | W140*D468*H70 | 1.230.000 |



MẮC QUẦN ÁO 8 NỐT RAY BI, RAY GIẢM CHẤM

| Mã hàng | Quy cách sản phẩm (mm) | Đơn giá (VNĐ) |
|---------|------------------------|---------------|
| EVA300 | W120*D468*H135 | 1.230.000 |



GIÁ ĐỂ ĐỒ TRANG SỨC, RAY GIẢM CHẤM

| Mã hàng | Quy cách sản phẩm (mm) | Đơn giá (VNĐ) |
|---------|------------------------|---------------|
| EUA6160 | W564*D480*H80 | 3.530.000 |
| EUA6170 | W664*D480*H80 | 3.680.000 |
| EUA6180 | W764*D480*H80 | 3.750.000 |
| EUA6190 | W864*D480*H80 | 3.880.000 |



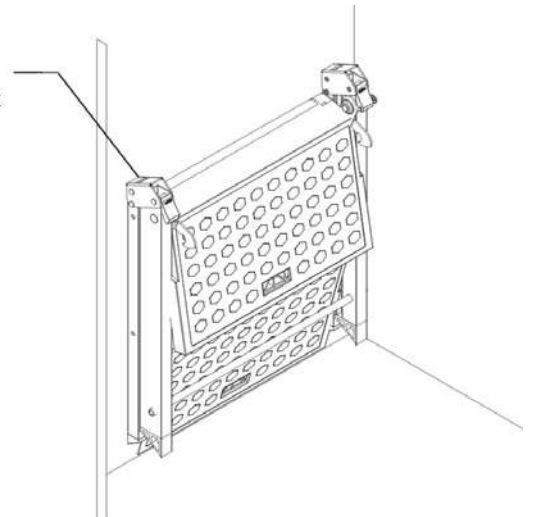
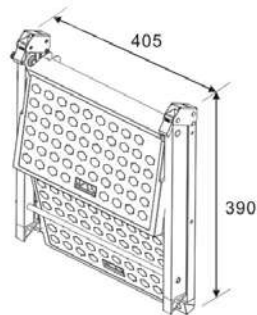
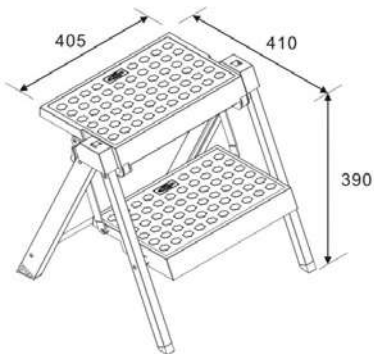
EUA1219

CẦU LÀ GẤP NGANG ÂM TỬ

| Mã hàng | Quy cách sản phẩm (mm) | Đơn giá (VNĐ) |
|---------|------------------------|---------------|
| ECA2219 | W280*D440*H205 | 3.320.000 |



The stool is folded to hang in the cabinet



THANG GẤP THÔNG MINH

| Mã hàng | Số tầng | Đơn giá (VNĐ) |
|---------|---------|---------------|
| EUT102 | 2 | 2.830.000 |
| EUT103 | 3 | 4.380.000 |

FULL STAINLESS STEEL NOT AFRAID OF WATER



Full Copper Cylinder



Stainless Steel Screws and Pin

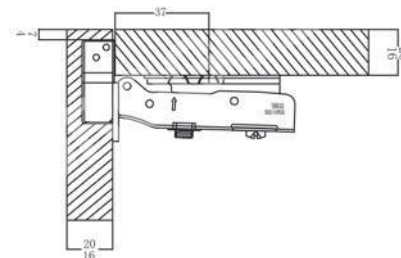
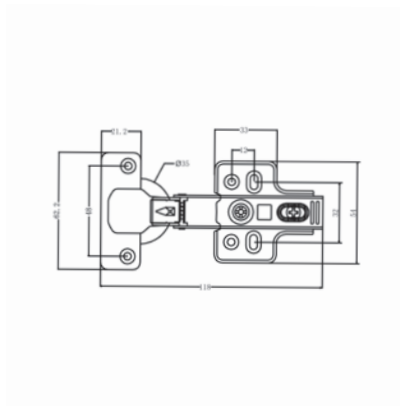


Stainless Steel Connector



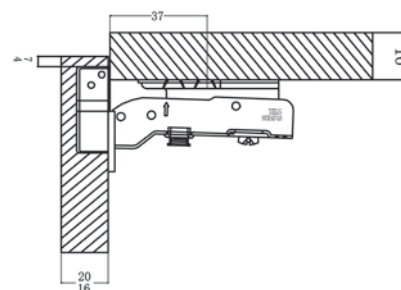
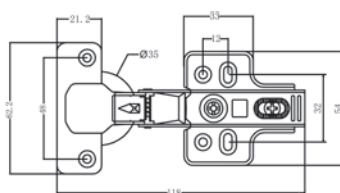
Dacromet Finishing Spring

BẢN LỀ GIẢM CHẤN



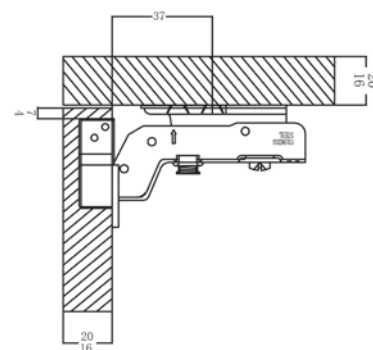
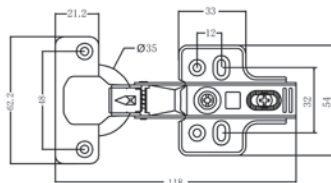
BẢN LỀ INOX SUS304 THẲNG

| Mã hàng | Chất liệu | Đơn giá (VNĐ) |
|---------|--------------|---------------|
| EWP101 | Inox sus 304 | 64.000 |



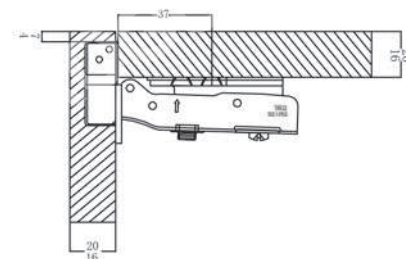
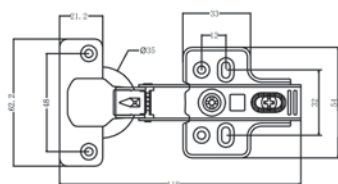
BẢN LỀ INOX SUS304 CONG 1/2

| Mã hàng | Chất liệu | Đơn giá (VNĐ) |
|---------|--------------|---------------|
| EWP102 | Inox sus 304 | 64.000 |



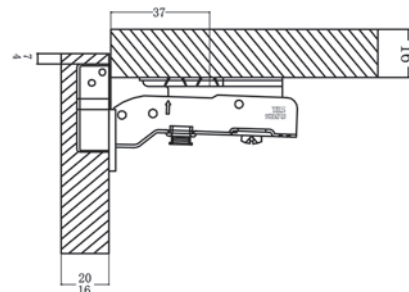
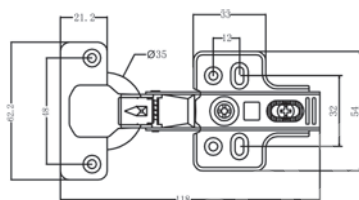
BẢN LỀ INOX SUS304 CONG 3/4

| Mã hàng | Chất liệu | Đơn giá (VNĐ) |
|---------|--------------|---------------|
| EWP103 | Inox sus 304 | 64.000 |



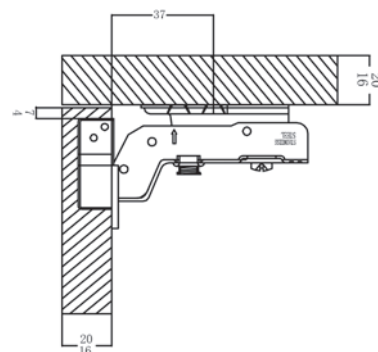
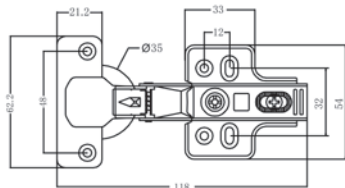
BẢN LỀ INOX 201 THẲNG

| Mã hàng | Chất liệu | Đơn giá (VNĐ) |
|---------|-----------|---------------|
| EWS101 | Inox 201 | 48.000 |



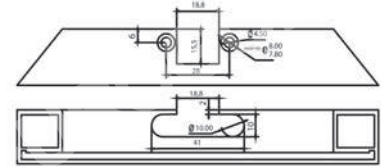
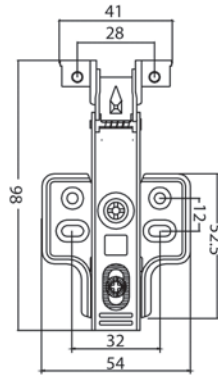
BẢN LỀ INOX 201 CONG 1/2

| Mã hàng | Chất liệu | Đơn giá (VNĐ) |
|---------|-----------|---------------|
| EWS102 | Inox 201 | 48.000 |



BẢN LỀ INOX 201 CONG 3/4

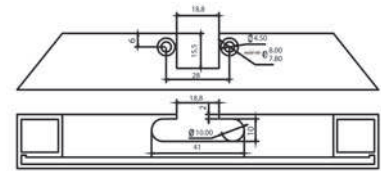
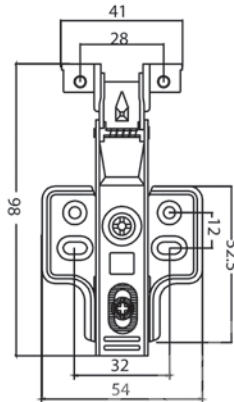
| Mã hàng | Chất liệu | Đơn giá (VNĐ) |
|---------|-----------|---------------|
| EWS103 | Inox 201 | 48.000 |



KÍCH THƯỚC MỜ LỖ TRÒN KHUNG NHÔM

BẢN LỀ KÍNH SUS304 THẲNG

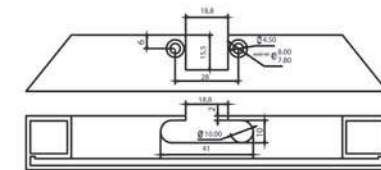
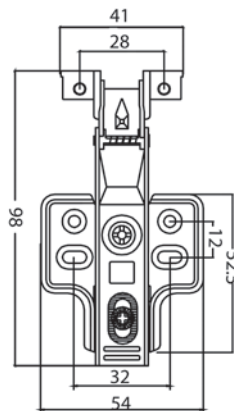
| Mã hàng | Chất liệu | Đơn giá (VNĐ) |
|---------|--------------|---------------|
| EWG101 | Inox sus 304 | 73.000 |



KÍCH THƯỚC MỜ LỖ TRÒN KHUNG NHÔM

BẢN LỀ KÍNH SUS304 CONG 1/2

| Mã hàng | Chất liệu | Đơn giá (VNĐ) |
|---------|--------------|---------------|
| EWG102 | Inox sus 304 | 73.000 |



KÍCH THƯỚC MỜ LỖ TRÒN KHUNG NHÔM

BẢN LỀ KÍNH SUS304 CONG 3/4

| Mã hàng | Chất liệu | Đơn giá (VNĐ) |
|---------|--------------|---------------|
| EWG103 | Inox sus 304 | 73.000 |

EUROGOLD

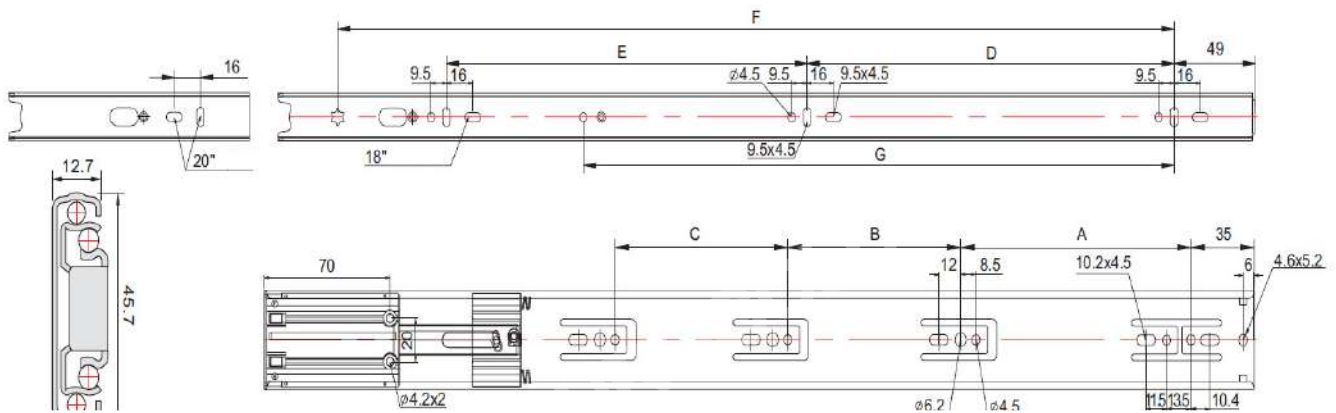
EUROGOLD



EUROGOLD

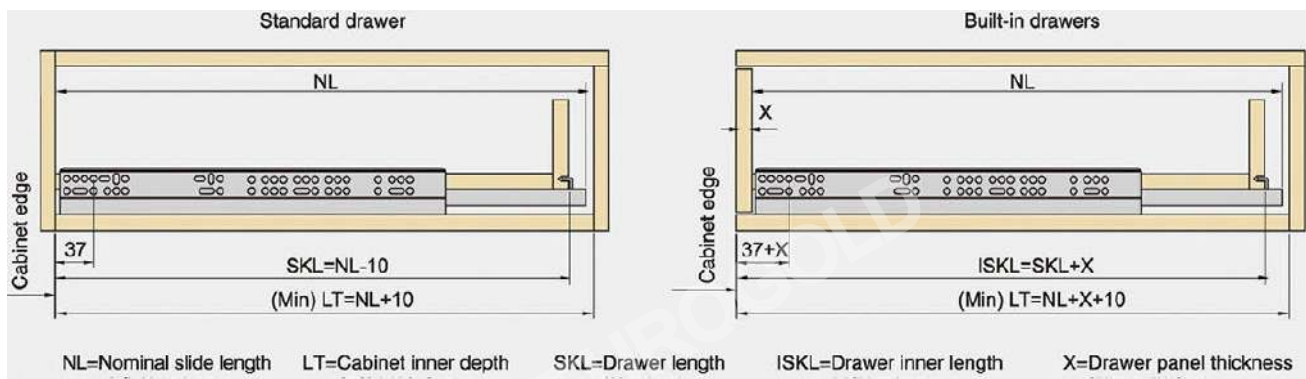
EUROGOLD

RAY TRƯỢT - PITTING



RAY BI GIẢM CHẤN CAO CẤP SIZE 45 (MÀU KẼM)

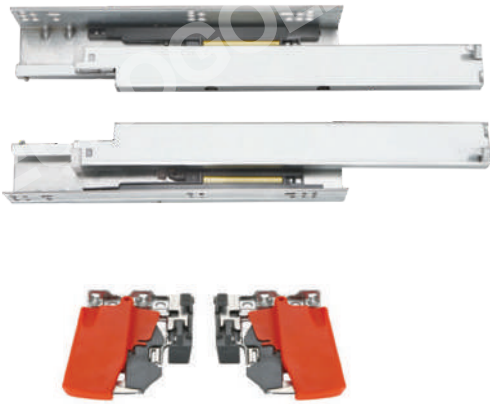
| Mã hàng | Tải trọng | Đơn giá (VND) |
|---------|-----------|-----------------|
| ESD125 | 40 kg | 200.000 |
| ESD130 | 40 kg | 212.000 |
| ESD135 | 40 kg | 227.000 |
| ESD140 | 40 kg | 245.000 |
| ESD145 | 40 kg | 260.000 |
| ESD150 | 40kg | 280.000 |



RAY ÂM GIẢM CHẤN TĂNG CHỈNH CAO CẤP

| Mã hàng | Tải trọng | Đơn giá (VND) |
|---------|-----------|-----------------|
| ESA25D | 40 kg | 375.000 |
| ESA30D | 40 kg | 390.000 |
| ESA35D | 40 kg | 405.000 |
| ESA40D | 40 kg | 415.000 |
| ESA45D | 40 kg | 430.000 |
| ESA50D | 40 kg | 440.000 |

RAY ÂM MỞ TOÀN PHẦN



| Mã hàng | Tải trọng | Đơn giá (VNĐ) |
|---------|-----------|---------------|
| ESA125 | 40 kg | 350.000 |
| ESA130 | 40 kg | 365.000 |
| ESA135 | 40 kg | 375.000 |
| ESA140 | 40 kg | 390.000 |
| ESA145 | 40 kg | 400.000 |
| ESA150 | 40 kg | 410.000 |
| ESA155 | 40 kg | 410.000 |



RAY BI 3 TẦNG KHÔNG GIẢM CHẤN SIZE 45 (MÀU KẼM)

| Mã hàng | Tải trọng | Đơn giá (VNĐ) |
|---------|-----------|---------------|
| ESB025 | 40 kg | 86.000 |
| ESB030 | 40 kg | 100.000 |
| ESB035 | 40 kg | 110.000 |
| ESB040 | 40 kg | 123.000 |
| ESB045 | 40 kg | 140.000 |
| ESB050 | 40 kg | 153.000 |

RAY BI 3 TẦNG SUS304 KHÔNG GIẢM CHẤN SIZE 45

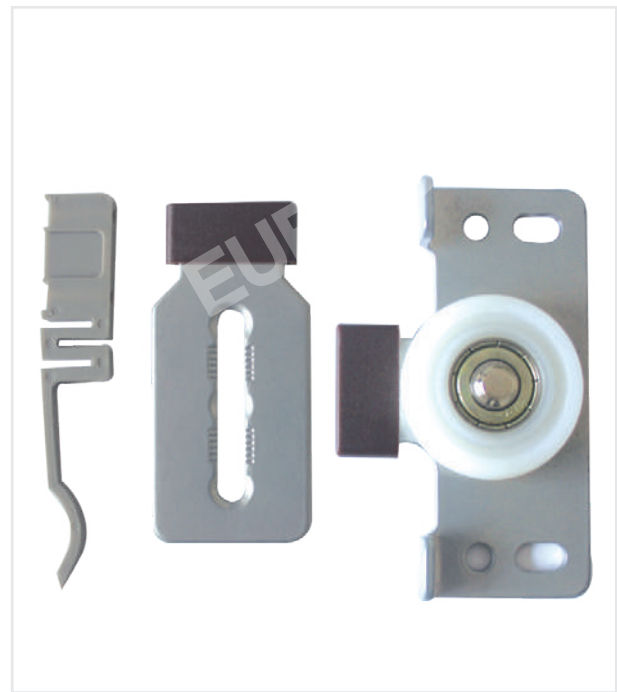


| Mã hàng | Tải trọng | Đơn giá (VNĐ) |
|---------|-----------|---------------|
| EST025 | 40 kg | 220.000 |
| EST030 | 40 kg | 247.000 |
| EST035 | 40 kg | 286.000 |
| EST040 | 40 kg | 325.000 |
| EST045 | 40 kg | 350.000 |
| EST050 | 40 kg | 375.000 |



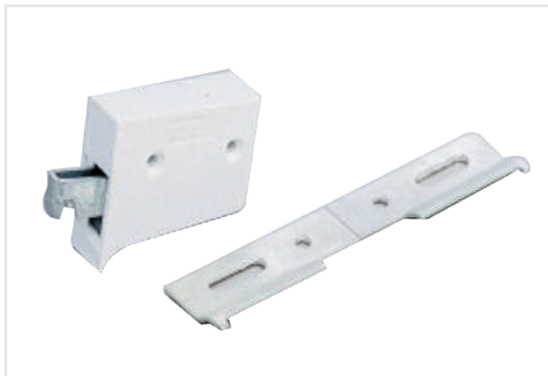
PITONG PT01

| Mã hàng | Kích thước | Đơn giá (VNĐ) |
|---------|------------|---------------|
| PT80N | 265mm | 50.000 |
| PT100N | 265mm | 55.000 |
| PT120N | 265mm | 60.000 |
| PT150N | 265mm | 65.000 |



BÁNH XE CỬA LÙA

| Mã hàng | Đơn giá (VNĐ) |
|---------|---------------|
| A332 | 52.000 |



BÁT TREO TỦ

| Mã hàng | Đơn giá (VNĐ) |
|---------|---------------|
| BT05 | 27.000 |



CHÂN NHỰA TẮNG CHỈNH

| Mã hàng | Đơn giá (VNĐ) |
|---------|---------------|
| CN1/CN2 | 10.000 |

MỤC LỤC

01 Phụ kiện điện thông minh

- 05 Giá nâng hạ điện ESL, ESP
- 08 Giá gia vị điện ESV
- 09 Giá gia vị điện ESL

02 Phụ kiện Oval

- 13 Giá bát di động
- 17 Giá dao thớt - xoong nồi
- 25 Giá liên hoàn - tủ kho

03 Phụ kiện Inox nan dẹt

- 31 Giá bát di động
- 35 Giá dao thớt - xoong nồi
- 47 Giá liên hoàn - tủ kho

04 Phụ kiện Inox nan vuông

- 53 Giá bát di động
- 55 Giá dao thớt - xoong nồi
- 61 Giá liên hoàn - tủ kho

05 Phụ kiện Nhôm Anode & Inox hộp

- 70 Dao thớt, chai lọ
- 71 Xoong nồi - bát đĩa
- 75 Giá liên hoàn - tủ kho

06 Tủ khô & khay chia

- 70 Tủ kho cao cấp cánh mở
- 111 Tủ kho độc lập
- 135 Khay chia thìa nĩa

07 Thùng gạo & Thùng rác

- 121 Thùng gạo thông minh
- 123 Thùng gạo gương
- 130 Thùng rác

08 Chậu rửa & vòi rửa

- 146 Chậu rửa chống xước 1 hố
- 154 Chậu rửa chống xước 2 hố
- 170 Vòi rửa

09 Phụ kiện tủ áo

- 179 Giá để đồ trang sức
- 189 Giá mắc quần áo nâng hạ điện


10 Bản lề - Ray trượt

- 203 Bản lề
- 207 Ray trượt




EUROGOLD
Timeless Quality

CÔNG TY CỔ PHẦN ĐẦU TƯ EUROGOLD SÀI GÒN

 HCM: Số 50 Dân Chủ, Phường Hiệp Phú, Thành Phố Hồ Chí Minh

 Tel : 02462 603 604

 Hà Nội: Số 5 đường Đông Mỹ, Xã Nam Phú, Thành phố Hà Nội

 Tel : 02866 893 636

 Eurogold.com.vn

 Hotline: 1900 0125